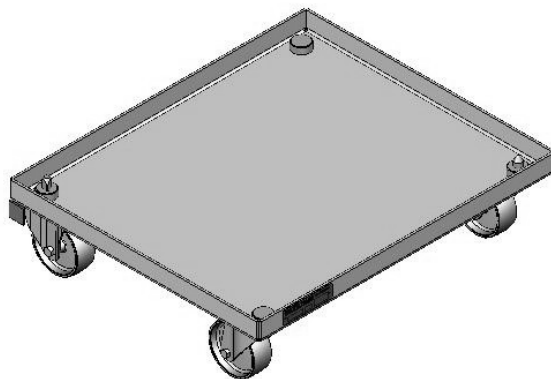


### BODENROLLER – BOK-02



### Bodenroller

für leichte Lasten - öldicht

Geeignet für innerbetrieblichen Transport eines Werkstückträgerstapels

U. U. automatisierungsgerecht

Diverse Radqualitäten (Polyamid, Polyurethan ummantelt, ESD o. dgl.) möglich

Für unterschiedliche Behälter ausgelegt (WST, Kisten, Drahtkörbe o. dgl.)

Aus diverserem Material (Stahl, Edelstahl, Aluminium ) lieferbar

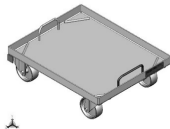


Bild BOK-W-05

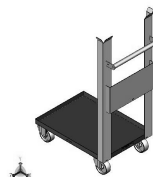


Bild BOK-W-06

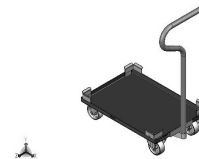


Bild BOK-W-07

Artikelnummer	Aufzunehmendes Produkt	Zentrierung des Produkts	für Automation geeignet	Rad	Modell
131750	WST 600 x 500	Stapelstifte	ja	PA 100 mm	BOK-W
133449	WST 800 x 600	Stapelstifte	ja	PA 125 mm	BOK-W
131752	WST 500 x 400	Drahtgriffe	ja	PA 100 mm	BOK-W
129967	Schäfer 620 x 450	Zentrierwinkel	ja	PA 100 mm	BOK-W
133411	2 Behälter 420 x 300 + Schiebebügel	Wannenrand	nein	PA 100 mm	BOK-W
132717	Behälter 600 x 400 + Schiebebügel	Zentrierwinkel	nein	PA 100 mm	BOK-W

Preis auf Anfrage

Weitere 190 verschiedene Ausführungen derzeit im Programm  
Andere Modelle / Abmaße auf Anfrage möglich.