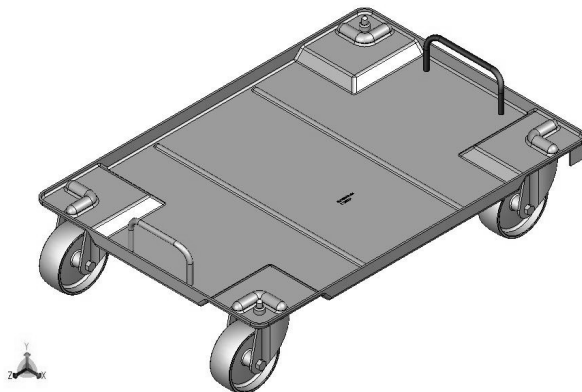


BODENROLLER BOZ-01



Bodenroller

gezogene öldichte Ausführung

Geeignet für innerbetrieblichen Transport eines Werkstückträgerstapels

Größe 630 x 430 mm

Automatisierungsgerecht

Diverse Radqualitäten (Polyamid, Polyurethan ummantelt, ESD o. dgl.) möglich

Für unterschiedliche Behälter ausgelegt (WST, Kisten, Drahtkörbe o. dgl.)

Aus diversem Material (Stahl, Edelstahl, Aluminium) lieferbar

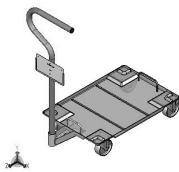


Bild BOZ-02

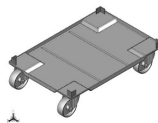


Bild BOZ-03

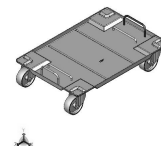


Bild BOZ-04

Artikelnummer	Aufzunehmendes Produkt	Zentrierung des Produkts	Rad	Modell
129057	KLT 600 x 400	Zentrierwinkel	PA 100 mm	BOZ-KW
129204	Draht-WST 600 x 400 und 450 x 350	Zentriergriffe	PA 100 mm	BOZ-DW
129850	Draht-WST 600 x 400 + Mobi E-Chip	Zentriergriffe	PA 100 mm	BOZ-DW
130242	Draht-WST 600 x 400	Zentriergriffe	wärmeresistent 100 mm	BOZ-DW
131441	Draht-WST 600 x 400	Zentriergriffe	ESD 100 mm	BOZ-DW
125373	Draht-WST 600 x 400	Zentriergriffe	PA 100 mm	BOZ-DW
135327	Draht-WST 600 x 400 + Schiebebügel	Zentriergriffe	PA 100 mm	BOZ-DW

Preis auf Anfrage

Weitere 190 verschiedene Ausführungen derzeit im Programm
Andere Modelle / Abmaße auf Anfrage möglich.