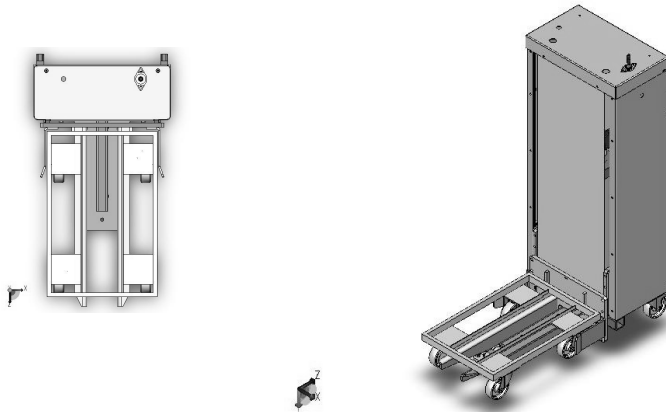


### HUBGERÄTE HPM-F-01



### Hubgerät pneumatisch Frontbeladung - mobil

Tragkraft 200 / 300 kg  
Hub auf Niveau 920 mm

Abmaße (Hubeinheit) Tiefe 300 mm  
Breite 510 mm  
Höhe 1.270 mm

Beladerichtung längs

#### Tragkraft 200 kg

| Artikelnummer | Bedienelement              | Modell         |
|---------------|----------------------------|----------------|
| 134489        | Handhebel am Gerät         | HPM-FZBOH-0200 |
| 134868        | abnehmbares Bedienpanel    | HPM-FZBOP-0200 |
| 135111        | Fußbedienung               | HPM-FZBOF-0200 |
| 135839        | Sensorische Höhenerkennung | HPM-FZBOE-0200 |

#### Ausgelegt für Bodenroller

Maße 400 x 600 mm bis  
430 x 630 mm

Radpaarung  
4 Lenkrollen alternativ  
2 Lenk-, 2 Bockrollen

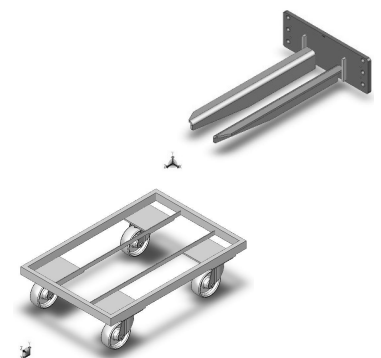
Raddurchmesser Ø 100 mm

Spurbreite 318 mm

Unterfahrhöhe 125 mm

#### Tragkraft 300 kg

| Artikelnummer | Bedienelement              | Modell         |
|---------------|----------------------------|----------------|
| 135112        | Handhebel am Gerät         | HPS-FZBOH-0300 |
| 135113        | abnehmbares Bedienpanel    | HPS-FZBOP-0300 |
| 135114        | Fußbedienung               | HPS-FZBOF-0300 |
| 135115        | Sensorische Höhenerkennung | HPS-FZBOE-0300 |



**Andere Modelle / Abmaße auf Anfrage möglich.  
Derzeit über 200 verschiedene Modelle im Portfolio.**