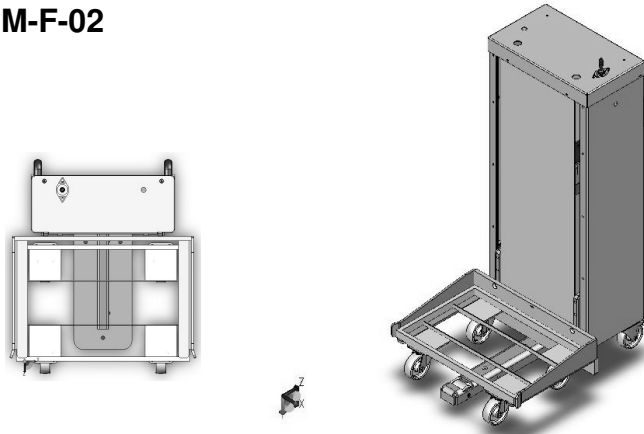


### HUBGERÄTE HPM-F-02



### Hubgerät pneumatisch Frontbeladung - mobil

Tragkraft 200 / 300 kg

Hub auf Niveau 920 mm

Abmaße (Hubeinheit) Tiefe 300 mm

Breite 510 mm

Höhe 1.270 mm

Beladerichtung quer

#### Tragkraft 200 kg

Artikelnummer	Bedienelement	Modell
135116	Handhebel am Gerät	HPM-FZBOH-0200
135117	abnehmbares Bedienpanel	HPM-FZBOP-0200
135118	Fussbedienung	HPM-FZBOF-0200
135119	Sensorische Höhenerkennung	HPM-FZBOE-0200

#### Ausgelegt für Bodenroller

Maße 400 x 600 mm bis  
430 x 630 mm

Radpaarung  
4 Lenkrollen

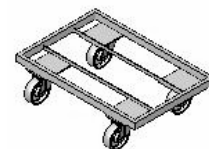
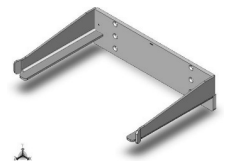
Raddurchmesser Ø 100 mm

Spurbreite 318 mm

Unterfahrhöhe 125 mm

#### Tragkraft 300 kg

Artikelnummer	Bedienelement	Modell
135120	Handhebel am Gerät	HPS-FZBOH-0300
135121	abnehmbares Bedienpanel	HPS-FZBOP-0300
135122	Fussbedienung	HPS-FZBOF-0300
135123	Sensorische Höhenerkennung	HPS-FZBOE-0300



**Andere Modelle / Abmaße auf Anfrage möglich.  
Derzeit über 200 verschiedene Modelle im Portfolio.**