

### HUBGERÄTE HPM-L-01

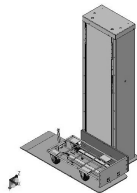
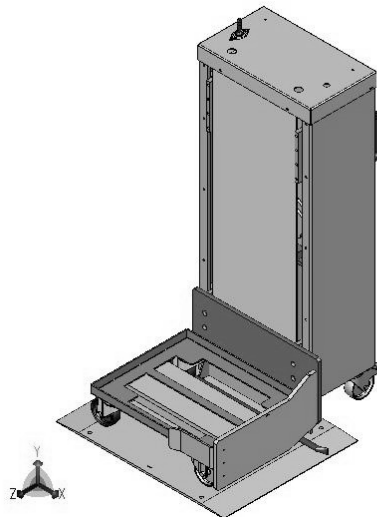
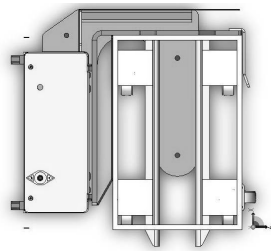


Bild-HPM-L02

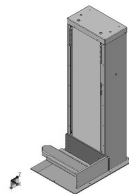


Bild-HPM-L03

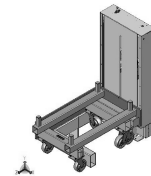


Bild-HPM-L04

### Hubgerät pneumatisch Seitenbeladung – links mobil

Geeignet für ergonomisches Arbeiten an Montagearbeitsplätzen, Maschinen

Verschiedene Tragkräfte möglich

diverse Lastaufnahmen (Zinken, Plattform, Winkel o. dgl.) möglich. Angepasst an den aufzunehmenden Bodenroller

diverse Bedienelemente (Handhebel, Fusschalter oder sensorischer Höhenerkennung) möglich

Artikelnummer	aufzunehmendes Produkt weitere Beschreibung	Tragkraft	Hub auf	Modell	Bedienelement	Abmessung Grundkörper (ohne Lastaufnahme)
130321	Bodenroller 630 x 430 mm Unterfahrhöhe 105 mm Spurbreite	200 kg	900 mm	HPM-L	Handhebel am Gerät	Länge 300 mm Breite 510 mm Höhe 1.300 mm
130589	Bodenroller 620 x 420 mm Unterfahrhöhe 115 mm Spurbreite	200 kg	1340 mm	HPM-L	Handhebel am Gerät	Länge 300 mm Breite 510 mm Höhe 1.680 mm
128133	Bodenroller 545 x 435 mm Unterfahrhöhe 120 mm Spurbreite	300kg	940 mm	HPM-L	Handhebel am Gerät	Länge 300 mm Breite 510 mm Höhe 1.270 mm
129517	Bodenroller 600 x 400 mm Unterfahrhöhe 300 mm Spurbreite	300 kg	920 mm	HPM-L	Handhebel am Gerät	Länge 300 mm Breite 510 mm Höhe 1.270 mm
130325	Bodenroller 680 x 510 mm Unterfahrhöhe 120 mm Spurbreite	400 kg	940 mm	HPM-L	Handhebel am Gerät	Länge 300 mm Breite 510 mm Höhe 1.270 mm

Preis auf Anfrage

Andere Modelle / Abmaße auf Anfrage möglich.