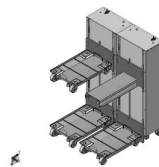
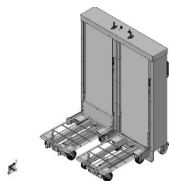
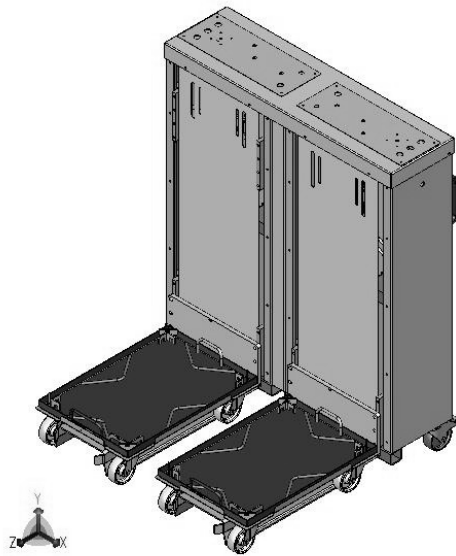


### HUBGERÄTE HPM-T-01

### Hubgerät pneumatisch Tandem – mobil



Geeignet für ergonomisches Arbeiten an Montagearbeitsplätzen, Maschinen

Verschiedene Tragkräfte möglich

Diverse Lastaufnahmen (Zinken, Plattform, Winkel o. dgl.) möglich. Angepasst an den aufzunehmenden Bodenroller

Diverse Bedienelemente (Handhebel, Fußschalter oder sensorische Höhenerkennung) möglich

Artikelnummer	Aufzunehmendes Produkt weitere Beschreibung	Tragkraft	Hub auf	Modell	Bedienelement	Abmessung Grundkörper (ohne Lastaufnahme)
130331	Bodenroller 610 x 420 mm Unterfahrhöhe 125 mm	400 kg	860 mm	HPM-T	sensorische Höhenerkennung & Drucktaster	Länge 305 mm Breite 1.070 mm Höhe 1.275 mm
130035	Bodenroller 630 x 430 mm Unterfahrhöhe 110 mm	500 kg	905 mm	HPM-T	Handhebel am Gerät	Länge 305 mm Breite 1.010 mm Höhe 1.375 mm

Andere Modelle / Abmaße auf Anfrage möglich.