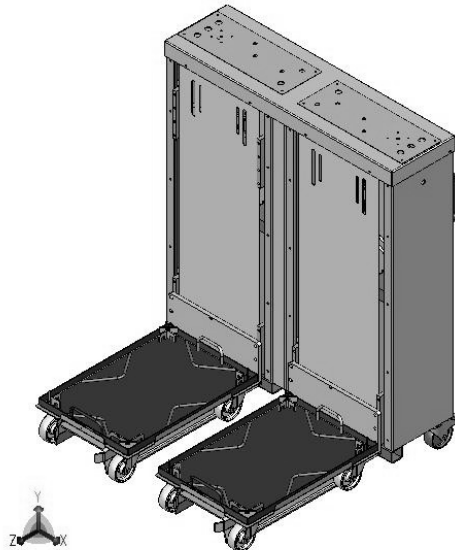


HUBGERÄTE HPM-T-02

Hubgerät pneumatisch
Tandem – mobil bzw. stationär



Geeignet für ergonomisches Arbeiten an Montagearbeitsplätzen, Maschinen

Verschiedene Tragkräfte möglich

diverse Lastaufnahmen (Zinken, Plattform, Winkel o. dgl.) möglich. Angepasst an den aufzunehmenden Bodenroller

diverse Bedienelemente (Handhebel, Fusschalter oder sensorischer Höhenerkennung) möglich

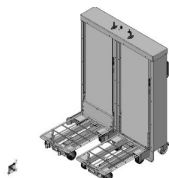


Bild-HP-T02

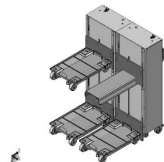


Bild-HP-T03

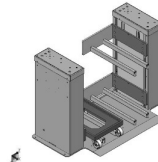


Bild-HP-T04

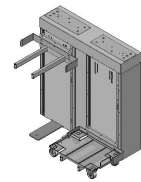


Bild-HP-t05

Artikelnummer	aufzunehmendes Produkt weitere Beschreibung	Tragkraft	Hub auf	Modell	Bedienelement	Abmessung Grundkörper (ohne Lastaufnahme)
130331	Bodenroller 610 x 420 mm Unterfahrhöhe 125 mm Spurbreite	400 kg	860 mm	HPM-T	sensor. Höhenerkennung & Drucktaster	Länge 305 mm Breite 1.070 mm Höhe 1.275 mm
130035	Bodenroller 630 x 430 mm Unterfahrhöhe 110 mm Spurbreite	500 kg	905 mm	HPM-T	Handhebel am Gerät	Länge 305 mm Breite 1.010 mm Höhe 1.375 mm
130754	Bodenroller 630 x 430 mm Unterfahrhöhe 110 mm Spurbreite	300 kg	920 mm	HPS-T	sensor. Höhenerkennung & Drucktaster	Länge 305 mm Breite 1.170 mm Höhe 1.200 mm
130065	Bodenroller 600 x 400 mm Unterfahrhöhe 100 mm Spurbreite	200 kg	700 mm	HPS-T	sensor. Höhenerkennung & Drucktaster	Länge 510 mm Breite 1.410 mm Höhe 975 mm

Preis auf Anfrage

Andere Modelle / Abmaße auf Anfrage möglich.