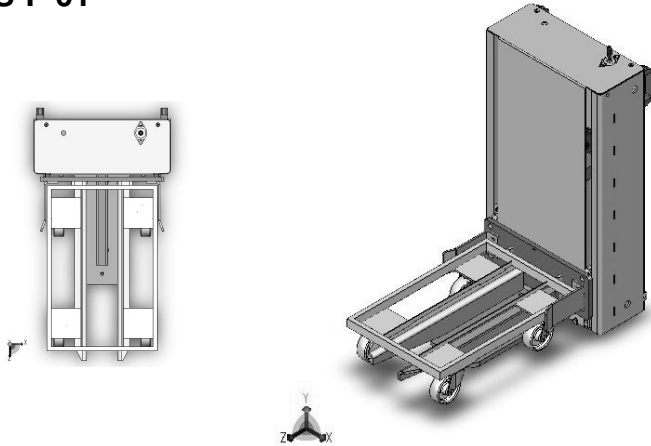


HUBGERÄTE HPS-F-01



Hubgerät pneumatisch Frontbeladung - stationär

Tragkraft 200 / 300 kg

Hub auf Niveau 715 mm

Abmaße (Hubeinheit) Tiefe 198 mm

Breite 495 mm

Höhe 900 mm

Beladerichtung längs

Tragkraft 200 kg

Artikelnummer	Bedienelement	Modell
135031	Handhebel am Gerät	HPS-FZBOH-0200
133546	abnehmbares Bedienpanel	HPS-FZBOP-0200
135085	Fußbedienung	HPS-FZBOF-0200
135086	Sensorische Höhenerkennung	HPS-FZBOE-0200

Ausgelegt für Bodenroller

Maße 400 x 600 mm
bis 430 x 630 mm

Radpaarung
4 Lenkrollen alternativ
2 Lenk-, 2 Bockrollen

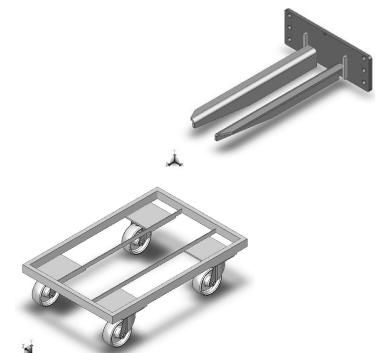
Raddurchmesser Ø 100 mm

Spurbreite 318 mm

Unterfahrhöhe 125 mm

Tragkraft 300 kg

Artikelnummer	Bedienelement	Modell
135087	Handhebel am Gerät	HPS-FZBOH-0300
135088	abnehmbares Bedienpanel	HPS-FZBOP-0300
135089	Fußbedienung	HPS-FZBOF-0300
135090	Sensorische Höhenerkennung	HPS-FZBOE-0300



Andere Modelle / Abmaße auf Anfrage möglich.
Derzeit über 200 verschiedene Modelle im Portfolio.