

HUBGERÄTE HPS-L-02

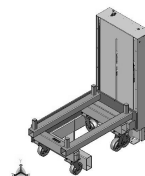
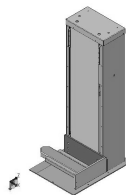
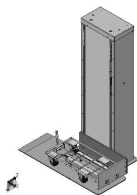
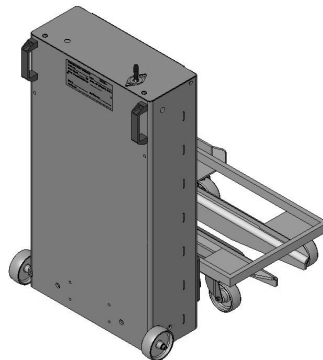
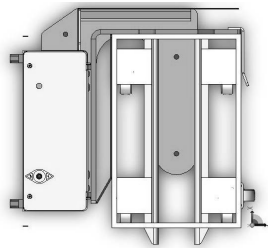


Bild HPS-L02

Bild HPS-L03

Bild HPS-L04

Hubgerät pneumatisch
Seitenbeladung – links -
stationär

Geeignet für ergonomisches
Arbeiten an Montagearbeitsplätzen,
Maschinen

Verschiedene Tragkräfte möglich

Diverse Lastaufnahmen (Zinken,
Plattform, Winkel o. dgl.) möglich.
Angepasst an den aufzunehmenden
Bodenroller

Diverse Bedienelemente
(Handhebel, Fußschalter oder
sensorische Höhenerkennung)
möglich

Artikelnummer	Aufzunehmendes Produkt weitere Beschreibung	Tragkraft	Hub auf	Modell	Bedienelement	Abmessung Grundkörper (ohne Lastaufnahme)
127543	Bodenroller 1.000 x 400 mm Unterfahrhöhe 115 mm	150kg	920 mm	HPS-L	Handhebel am Gerät	Länge 300 mm Breite 510 mm Höhe 1.270 mm
128484	Bodenroller 800 x 400 mm Unterfahrhöhe 125 mm	200 kg	1560 mm	HPS-L	Handhebel am Gerät	Länge 300 mm Breite 510 mm Höhe 1.760 mm
129775	Bodenroller 600 x 400 mm Unterfahrhöhe 125 mm	200 kg	1350 mm	HPS-L	Handhebel am Gerät	Länge 300 mm Breite 510 mm Höhe 1.560 mm
130002	Bodenroller 620 x 420 mm Unterfahrhöhe 145 mm	200 kg	920 mm	HPS-L	Handhebel am Gerät	Länge 205 mm Breite 510 mm Höhe 1.140 mm
130170	Bodenroller 1.000 x 600 mm Unterfahrhöhe 300 mm	500 kg	1120 mm	HPS-L	Handhebel am Gerät	Länge 210 mm Breite 625 mm Höhe 1.370 mm

Preis auf Anfrage

Andere Modelle / Abmaße auf Anfrage möglich.