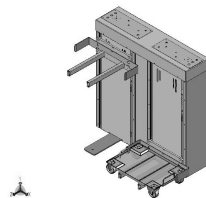
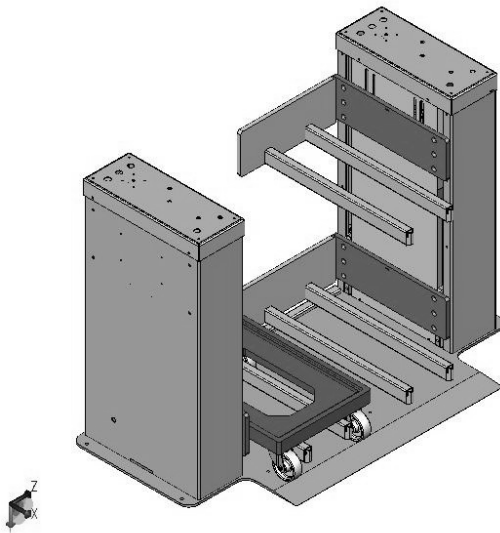


HUBGERÄTE HPS-T-01

Hubgerät pneumatisch
Tandem – stationär



Geeignet für ergonomisches Arbeiten an Montagearbeitsplätzen, Maschinen

Verschiedene Tragkräfte möglich

Diverse Lastaufnahmen (Zinken, Plattform, Winkel o. dgl.) möglich. Angepasst an den aufzunehmenden Bodenroller

Diverse Bedienelemente (Handhebel, Fußschalter oder sensorische Höhenerkennung) möglich

Artikelnummer	Aufzunehmendes Produkt weitere Beschreibung	Tragkraft	Hub auf	Modell	Bedienelement	Abmessung Grundkörper (ohne Lastaufnahme)
130754	Bodenroller 630 x 430 mm Unterfahrhöhe 110 mm	300 kg	920 mm	HPS-T	sensorische Höhenerkennung & Drucktaster	Länge 305 mm Breite 1.170 mm Höhe 1.200 mm
130065	Bodenroller 600 x 400 mm Unterfahrhöhe 100 mm	200 kg	700 mm	HPS-T	Sensorische Höhenerkennung & Drucktaster	Länge 510 mm Breite 1.410 mm Höhe 975 mm

Andere Modelle / Abmaße auf Anfrage möglich.