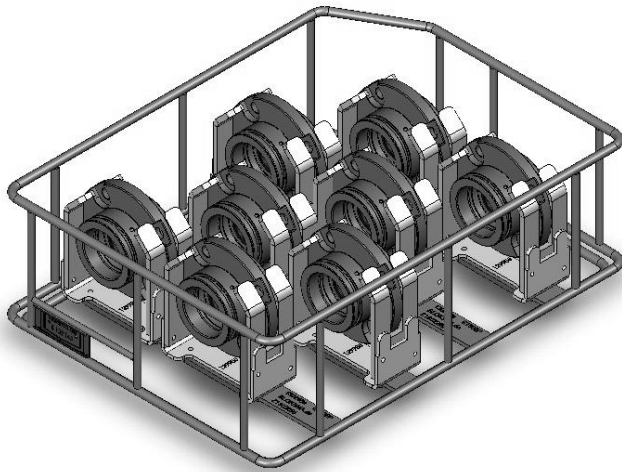


**WERKSTÜCKTRÄGER -
WTD-01****Werkstückträger
in Draht bzw.
Drahtblechkombination**

Geeignet für die automatisierte
Fertigung von Produkten

Sehr hohe Positioniergenauigkeit

Gute Wascheigenschaften

Aufnahmeelemente auf das
aufzunehmende Produkt angepasst

Aus Werkstoff wie Stahl, Edelstahl

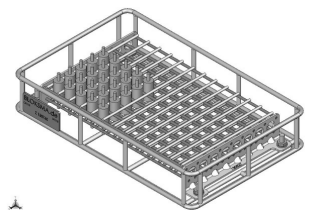


Bild WTD 01

Die Werkstückträger werden aufgrund der geometrischen Formen der Bauteile sowie den unterschiedlichen Anforderungen individuell hergestellt.

Bloksma hat in den letzten 32 Jahren über 1.200 verschiedene Arten von Werkstückträger entwickelt und produziert.

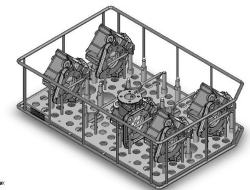


Bild WTD 02

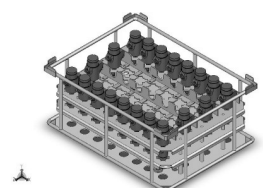


Bild WTD 03