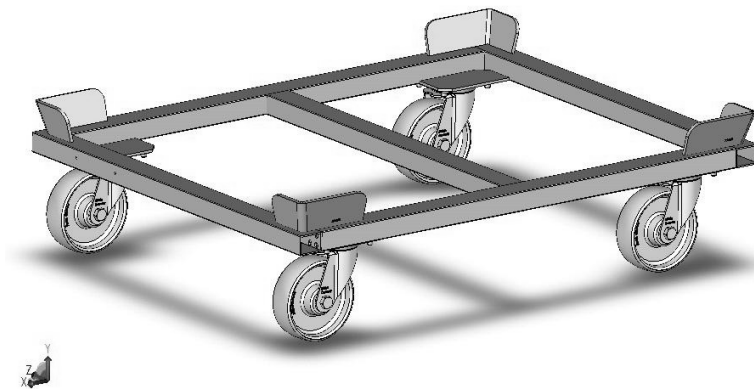


### BODENROLLER –

## Bodenroller BOR

für schwere Lasten  
ab 250 kg



Geeignet für innerbetrieblichen  
Transport eines Behälterstapels

U. U. automatisierungsgerecht

Diverse Radqualitäten (Polyamid,  
Polyurethan ummantelt, ESD o.  
dgl.) möglich

Für unterschiedliche Behälter  
ausgelegt (WST, Kisten,  
Drahtkörbe o. dgl.)

Aus diverser Material (Stahl,  
Edelstahl, Aluminium ) lieferbar



Artikel 135743



Artikel 137316

Artikel- nummer	Aufzunehmendes Produkt	Bodenroller Größe	Zentrierung des Produkts	Rad	Radpaarung
134574	Behälter 600 x 800 mm	655 x 865 mm	Zentrierwinkel	Ø 125 mm PA	4 Lenkrollen *
135511	Behälter 800 x 1.200 mm	855 x 1.265 mm	Zentrierwinkel	Ø 125 mm PA	4 Lenkrollen *
137593	Behälter schräg 800 x 1.200 mm	931 x 1.3277 mm (für C-Frame)	Schrägablage Zentrierwinkel	Ø 150 mm PA	4 Lenkrollen *
137316	Behälter gerade 800 x 1.200 mm	840 x 1.265 mm (für C-Frame)	Schrägablage Zentrierwinkel	Ø 150 mm PA	4 Lenkrollen *
137001	Behälter schräg 1.000 x 1.200 mm	1.055 x 1.265 mm	Zentrierwinkel	Ø 125 mm PA	4 Lenkrollen *
136643	Behälter 1.000 x 1.200 mm	1.086 x 1.242 mm	Schrägablage Zentrierwinkel	Ø 150 mm PA	4 Lenkrollen *

\* Andere Radpaarungen ( 4 Lenkrollen / 2 Lenk- und 2 Bockrollen ) sowie Radqualitäten wie Polyamid, Polyurethan ummantelte Polyamid, EDS , Gummi oder der gleichen lieferbar.  
Weitere Modelle / Abmaße auf Anfrage möglich.