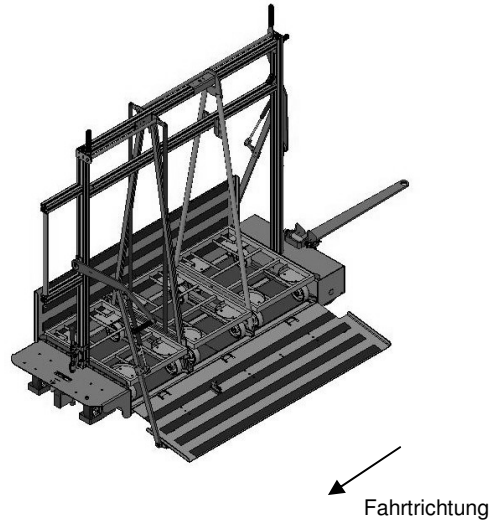


LOGISTIK MILKRUN



Artikel 138632

Taxiwagen TRT Bodenroller über Rampe aufgeschoben

Geeignet für den schnellen und sicheren innerbetrieblichen Transport von Bodenrollern mit Behältern

Die Bodenroller werden nach Öffnen der Rampe auf den Taxiwagen geschoben bzw. heraus geschoben – anschl. wird die Rampe verschlossen und der Taxiwagen kann seinen Routenverkehr fortsetzen.

Deichsel wird an Ihren Schlepper angepasst.

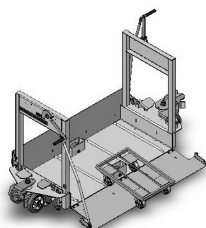
Super leichtgängiges Rampenöffnungs- und Schließsystem

Verschiedene Lenksysteme möglich (nachlaufend – Achsschenkel gelenkt)

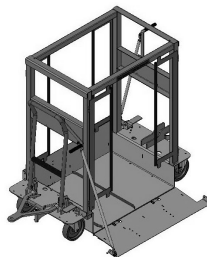
Einseitige – oder beidseitige Beladung möglich

Nur für Indoor-Bereich ausgelegt

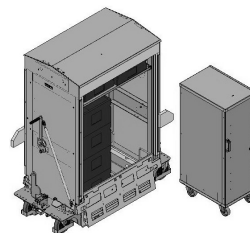
Max. Zuladung 750 kg



Artikel 133287



Artikel 132230



Artikel 135256

Artikelnummer	Aufzunehmendes Produkt weitere Beschreibung	Rad	Lenkung
138632	3 Bodenroller 600 x 400 mm oder 1 Bodenroller 800 x 600 mm und 1 Bodenroller 600 x 400 beidseitige Be-/Entladung	Ø 160 mm Polyurethan	nachlaufend
133287	3 Bodenroller 600 x 400 mm beidseitige Be-/Entladung *	Ø 200 mm Polyurethan	Achsschenkel
132230	2 Bodenroller 630 x 430 mm oder 1 Bodenroller 830 x 630 mm beidseitige Be-/Entladung	Ø 200 mm Polyurethan	nachlaufend
135256	2 Bodenroller 673 x 420 mm beidseitige Be-/Entladung mit zusätzlichen Rollläden	Ø 200 mm Polyurethan	nachlaufend

Andere Modelle / Abmaße auf Anfrage möglich.