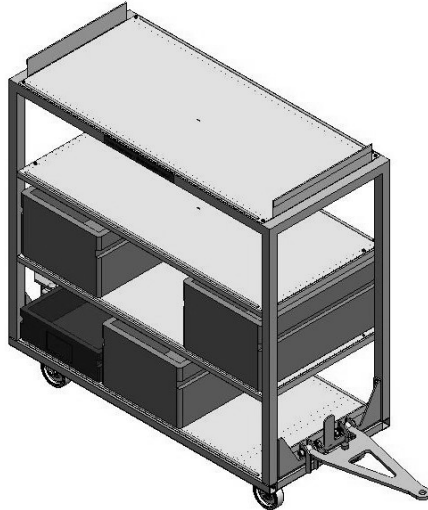


**LOGISTIK MILKRUN****Regalwagen  
TRR**

Artikel 138283

Geeignet für den schnellen und sicheren innerbetrieblichen Transport von Behältern

Die Behälter werden auf Ablagen von Hand abgestellt bzw. entnommen

Die Deichsel wird an Ihren Schlepper angepasst

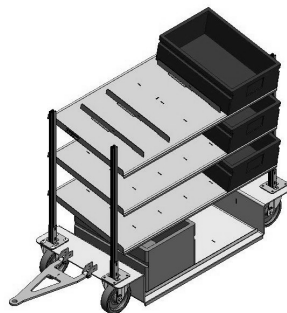
Nachlaufendes Lenksystem

Regalaufbau in verschiedenen Bauarten (Stahl, Rundrohr oder Aluminiumprofil) möglich

Max. Zuladung 350 kg

Nur für Indoor-Bereich ausgelegt

Diverse Ausführungen möglich (Umhausung/Farben etc.)



Artikel 136240

Artikelnummer	Aufzunehmendes Produkt	Rad	Radpaarung
138283	KLT 600 x 400 mm bis zu 12 Stück	Ø 125 mm Polyurethan	2 Lenk- und 2 Bockrollen
136240	KLT 600 x 400 mm bis zu 11 Stück zum Teil Schrägablage	Ø 200 mm Polyurethan	2 Lenk- und 2 Bockrollen

**Andere Modelle / Abmaße auf Anfrage möglich**