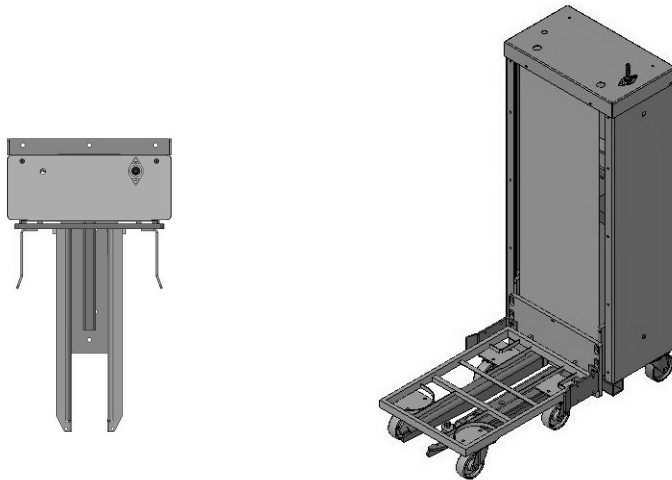


HUBGERÄTE

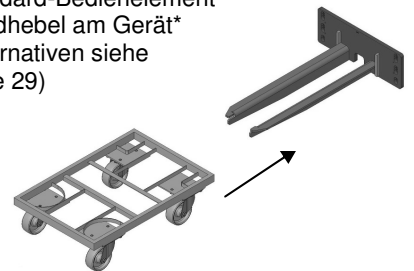


Hubgerät pneumatisch HPM-F

Frontbeladung –
mobil
Bodenroller längs

Ausgelegt für Bodenroller
BOR (Bodenroller für KLT)
Seite 9 bzw. Seite 13

Standard-Bedienelement
Handhebel am Gerät*
(Alternativen siehe
Seite 29)



Artikelnummer	Tragkraft	Bedienelement	Größe Bodenroller	Hubhöhe auf Niveau
137051	200 kg	Handhebel *	600 x 400	720 mm
134489	200 kg	Handhebel *	600 x 400	920 mm
137053	300 kg	Handhebel *	600 x 400	720 mm
137054	300 kg	Handhebel *	600 x 400	920 mm
137055	400 kg	Handhebel *	600 x 400	720 mm
137056	400 kg	Handhebel *	600 x 400	920 mm
137057	500 kg	Handhebel *	600 x 400	720 mm
137058	500 kg	Handhebel *	600 x 400	920 mm

Artikelnummer	Tragkraft	Bedienelement	Größe Bodenroller	Hubhöhe auf Niveau
137059	200 kg	Handhebel *	800 x 600	720 mm
137060	200 kg	Handhebel *	800 x 600	920 mm
137061	300 kg	Handhebel *	800 x 600	720 mm
137062	300 kg	Handhebel *	800 x 600	920 mm
137063	400 kg	Handhebel *	800 x 600	720 mm
137064	400 kg	Handhebel *	800 x 600	920 mm
137065	500 kg	Handhebel *	800 x 600	720 mm
137066	500 kg	Handhebel *	800 x 600	920 mm

Weitere Modelle / Abmaße / Traglasten sowie Bedienelemente auf Anfrage möglich..