

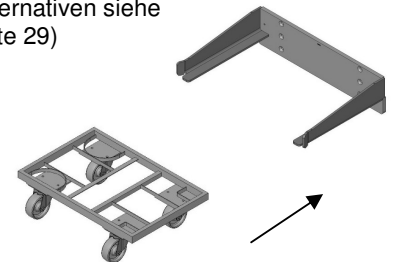
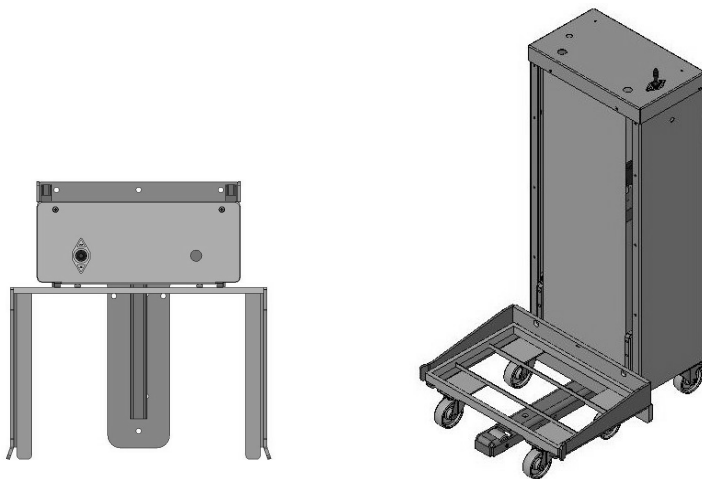
HUBGERÄTE

Hubgerät pneumatisch HPM-F

Frontbeladung –
mobil
Bodenroller quer

Ausgelegt für Bodenroller
BOR (Bodenroller für KLT)
Seite 9

Standard-Bedienelement
Handhebel am Gerät*
(Alternativen siehe
Seite 29)



Artikelnummer	Tragkraft	Bedienelement	Größe Bodenroller	Hubhöhe auf Niveau
137075	200 kg	Handhebel *	600 x 400	720 mm
137076	200 kg	Handhebel *	600 x 400	920 mm
137077	300 kg	Handhebel *	600 x 400	720 mm
137078	300 kg	Handhebel *	600 x 400	920 mm
137079	400 kg	Handhebel *	600 x 400	720 mm
137080	400 kg	Handhebel *	600 x 400	920 mm
137081	500 kg	Handhebel *	600 x 400	720 mm
137082	500 kg	Handhebel *	600 x 400	920 mm

Artikelnummer	Tragkraft	Bedienelement	Größe Bodenroller	Hubhöhe auf Niveau
137083	200 kg	Handhebel *	800 x 600	720 mm
137084	200 kg	Handhebel *	800 x 600	920 mm
137085	300 kg	Handhebel *	800 x 600	720 mm
137086	300 kg	Handhebel *	800 x 600	920 mm
137087	400 kg	Handhebel *	800 x 600	720 mm
137088	400 kg	Handhebel *	800 x 600	920 mm
137089	500 kg	Handhebel *	800 x 600	720 mm
137090	500 kg	Handhebel *	800 x 600	920 mm

Weitere Modelle / Abmaße / Traglasten sowie Bedienelemente auf Anfrage möglich.