

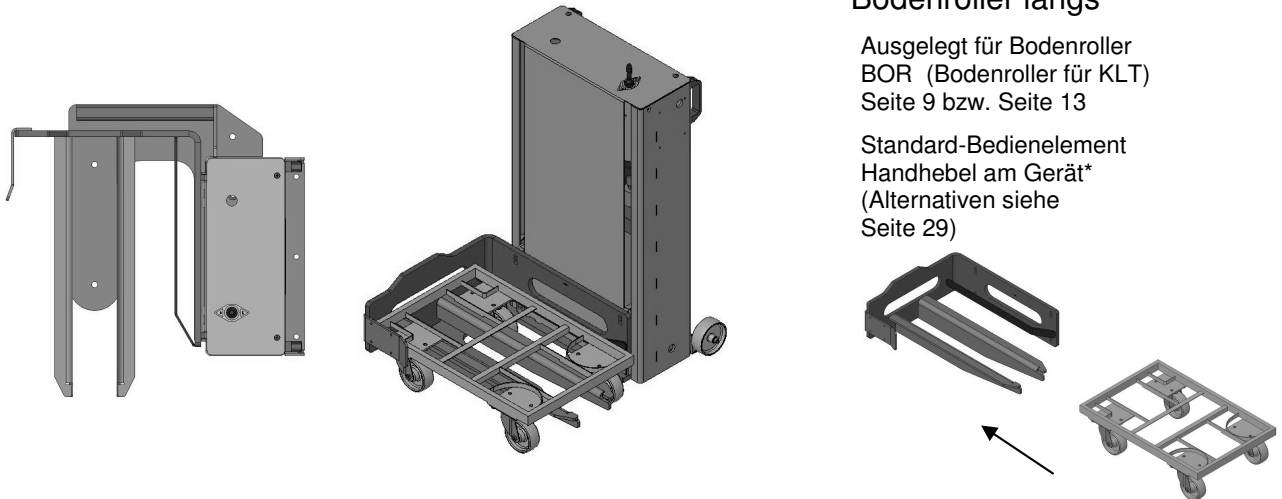
HUBGERÄTE

Hubgerät pneumatisch HPS-R / HPT-R

Seitenbeladung rechts –
stationär / teilmobil
Bodenroller längs

Ausgelegt für Bodenroller
BOR (Bodenroller für KLT)
Seite 9 bzw. Seite 13

Standard-Bedienelement
Handhebel am Gerät*
(Alternativen siehe
Seite 29)

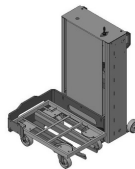


Artikelnummer stationäre Ausführung	Artikelnummer teilmobile Ausführung	Tragkraft	Größe Bodenroller	Hubhöhe auf Niveau
137148	133466	200 kg	600 x 400	720 mm
137149	134642	200 kg	600 x 400	920 mm
137150	137198	300 kg	600 x 400	720 mm
136085	137199	300 kg	600 x 400	920 mm
137152	137200	400 kg	600 x 400	720 mm
137153	137201	400 kg	600 x 400	920 mm

Artikelnummer stationäre Ausführung	Artikelnummer teilmobile Ausführung	Tragkraft	Größe Bodenroller	Hubhöhe auf Niveau
137156	137204	200 kg	800 x 600	720 mm
137157	137205	200 kg	800 x 600	920 mm
137158	137206	300 kg	800 x 600	720 mm
137159	137207	300 kg	800 x 600	920 mm
137160	137208	400 kg	800 x 600	720 mm
137161	137209	400 kg	800 x 600	920 mm



Ausführung: stationär



Ausführung: teilmobil

Weitere Modelle / Abmaße / Traglasten sowie Bedienelemente auf Anfrage möglich.