

## HUBGERÄTE

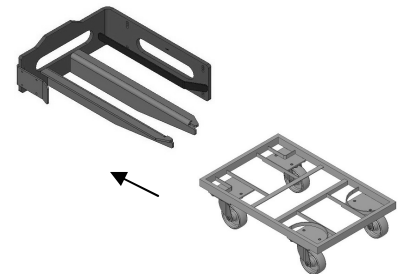
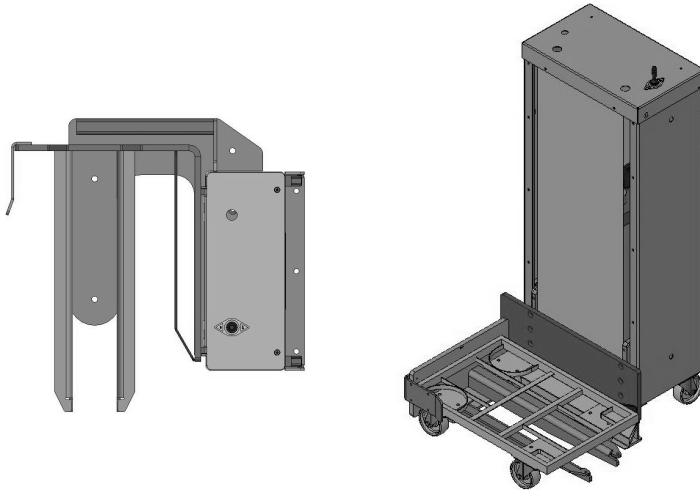
### Hubgerät pneumatisch HPM-R

Seitenbeladung rechts – mobil

Bodenroller längs

Ausgelegt für Bodenroller  
BOR (Bodenroller für KLT)  
Seite 9 bzw. Seite 13

Standard-Bedienelement  
Handhebel am Gerät\*  
(alternativen siehe Seite 29)



Artikelnummer	Tragkraft	Bedienelement	Größe Bodenroller	Hubhöhe auf Niveau
137172	200 kg	Handhebel *	600 x 400	720 mm
137173	200 kg	Handhebel *	600 x 400	920 mm
137174	300 kg	Handhebel *	600 x 400	720 mm
137175	300 kg	Handhebel *	600 x 400	920 mm

Artikelnummer	Tragkraft	Bedienelement	Größe Bodenroller	Hubhöhe auf Niveau
137180	200 kg	Handhebel *	800 x 600	720 mm
137181	200 kg	Handhebel *	800 x 600	920 mm
137182	300 kg	Handhebel *	800 x 600	720 mm
137183	300 kg	Handhebel *	800 x 600	920 mm

Weitere Modelle / Abmaße / Traglasten sowie Bedienelemente auf Anfrage möglich.