

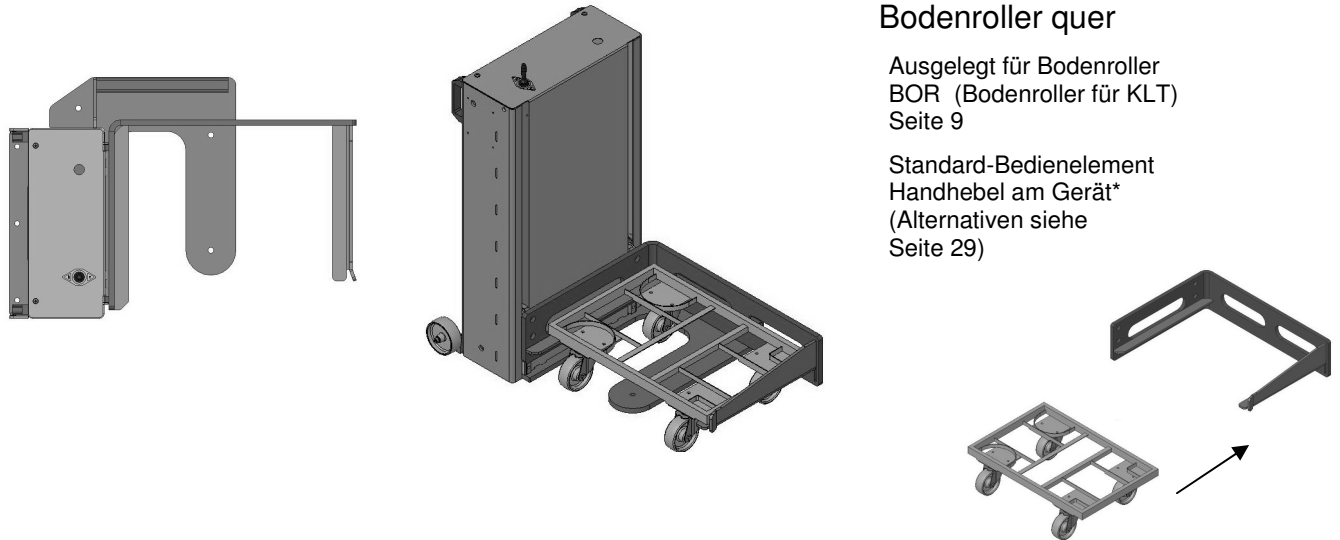
HUBGERÄTE

Hubgerät pneumatisch HPS-L / HPT-L

Seitenbeladung links –
stationär / teilmobil
Bodenroller quer

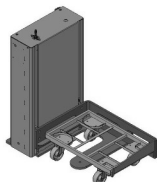
Ausgelegt für Bodenroller
BOR (Bodenroller für KLT)
Seite 9

Standard-Bedienelement
Handhebel am Gerät*
(Alternativen siehe
Seite 29)

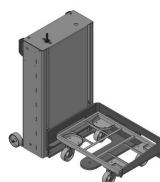


Artikelnummer stationäre Ausführung	Artikelnummer teilmobile Ausführung	Tragkraft	Größe Bodenroller	Hubhöhe auf Niveau
139535	137708	200 kg	600 x 400	720 mm
139536	139624	200 kg	600 x 400	920 mm
139537	139625	300 kg	600 x 400	720 mm
139538	139626	300 kg	600 x 400	920 mm
139539	139627	400 kg	600 x 400	720 mm
139540	139628	400 kg	600 x 400	920 mm

Artikelnummer stationäre Ausführung	Artikelnummer teilmobile Ausführung	Tragkraft	Größe Bodenroller	Hubhöhe auf Niveau
139541	139629	200 kg	800 x 600	720 mm
139542	139630	200 kg	800 x 600	920 mm
139543	139631	300 kg	800 x 600	720 mm
139544	139632	300 kg	800 x 600	920 mm
139545	139633	400 kg	800 x 600	720 mm
139546	139634	400 kg	800 x 600	920 mm



Ausführung: stationär



Ausführung: teilmobil

Weitere Modelle / Abmaße / Traglasten sowie Bedienelemente auf Anfrage möglich.