

TRANSPORTLOGISTIK CHECKLISTE

Anfragedatum Kontakt Daten

Bloksma KD-Nr.

Firma

Anschrift

Land

Name

Telefon

Mobilnummer

Mailadresse

Bedarfsmenge Stk.

gewünschtes Ladegewicht Kg

Höhe des Ladeguts mm

Transportart

- Taxiwagen Bodenroller über Rampe aufgeschoben – beidseitig
- Portalwagen Bodenroller während der Fahrt auf eigenen Rädern (4 LR notwendig) – beidseitig
- Regalwagen kleine Behälter auf mehreren Ebenen
Bitte die Anzahl Ebenen eintragen Stk.
- Plattformwagen für große Behälter – Beladung via Flurförderfahrzeug

Zu transportierendes Behältnis

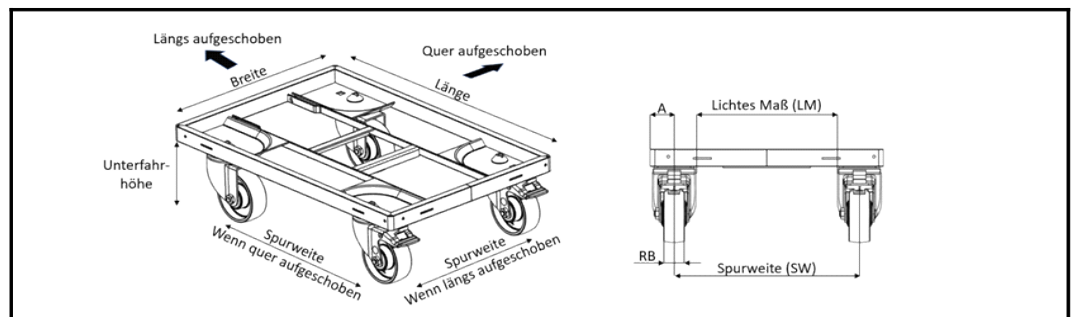
- KLT's
- 400 x 300
 - 600 x 400
 - andere Größe (bitte eintragen) mm
- Palette
- 1.200 x 800
 - 1.200 x 1.000
 - andere Größe (bitte eintragen) mm
- Gitterbox
- 1.200 x 800
 - andere Größe (bitte eintragen) mm
- Bodenroller
- 600 x 400
 - 800 x 600
 - 1.200 x 800
 - andere Größe (bitte eintragen) mm
- Sonstiges (bitte beschreiben)
-

Bei Bodenroller

- Teile-Nr./ Fabrikat
- Nicht BLOKSMA / Unbekannt

Bitte senden Sie uns eine Zeichnung / Foto / 3D-Step-Datei zu

- Länge mm
- Breite mm
- Höhe mm
- Spurweite mm
- Radbreite mm
- Deichsel Ja
 Nein



Radkombinationen

- 2 Lenk- & 2 Bockrollen
- andere Radkombination (bitte beschreiben)
- 4 Lenkrollen

Taxi-/Portalwagen

Anzahl Zellen

-
- 1 Zelle
-
- 2 Zellen
-
- 3 Zellen
-
- 4 Zellen

Beladungsrichtung

-
- einseitig längs
-
- einseitig quer
-
- beidseitig längs
-
- beidseitig quer

Lenksystem

-
- nachlaufend
-
- 2 Lenk- & 2 Bockrollen



-
- achsschenkel gelenkt
-
- 4 Lenkrollen

**Zugfahrzeug** (Bitte ein Bild/Zeichnung zusenden)

Fabrikat

Typ/Bezeichnung

Anhängevorrichtung an der Zugmaschine

-
- Deichsel
-
- Kupplung

Genauere Details werden im Auftragsfall geklärt!

Bemerkungen/Hinweise zur Fahrroute* (Bodenbeschaffenheit/Gefälle/Steigung/Rampe/...)

* Bitte beachten Sie: Das Einsatzgebiet ist lediglich in der Halle.
Die Fa. BLOKSMA bietet derzeit noch keine Produkte für den Außenbereich an!

Hinweis: Sollten Sie noch Fragen zu einzelnen Parametern haben, kontaktieren Sie bitte unseren Innen- oder Außendienst.

Detailliertere Beschreibungen zu den einzelnen Begrifflichkeiten finden Sie unter www.bloksma.de oder in unserem Katalog!