

HUBGERÄTE SEITENBELADUNG LINKS

Bodenroller wird längs aufgeschoben

HPS-L / HPT-L / HPM-L

OPTIONAL

- Stationäre Geräte verfügbar

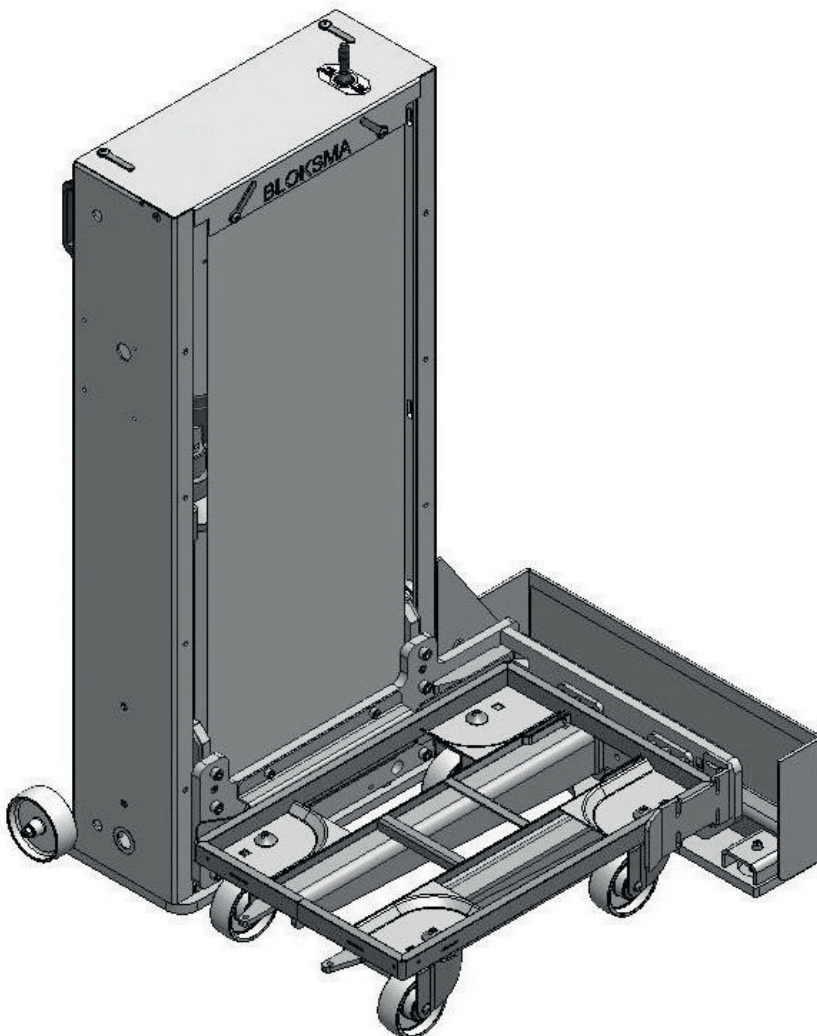
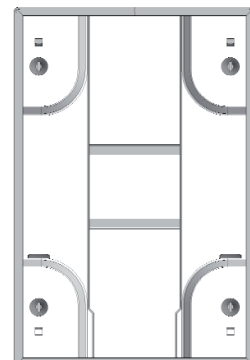
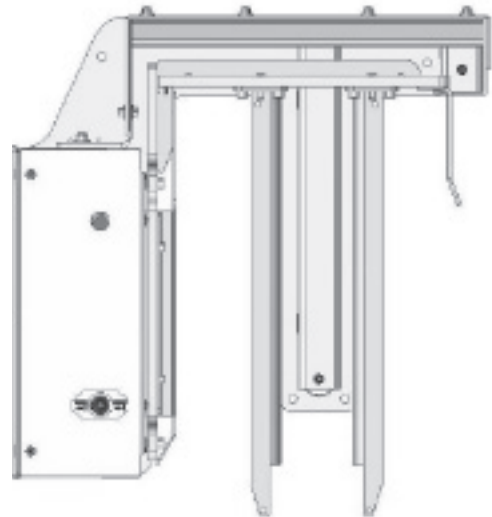


Abb. teilmobiles Gerät



Beladerichtung längs



Das Hubgerät dient dem ergonomischen Heben und Senken von Bodenrollern mit Ladung. Das abgebildete Hubgerät wird seitlich beladen, wobei der Bodenroller längs aufgeschoben wird. Das Hubgerät kann Lasten von 200kg, 300kg oder 500kg heben, hat eine Gabeloberkante (GOK) von 715mm, alternativ 935mm und ist mobil, teilmobil oder stationär erhältlich.

Der Betriebsdruck beträgt 6 bar.

Das Hubgerät ist ausgelegt für einen längs aufgeschobenen Bloksma Bodenroller BOF/BOZ.

Erfahren Sie mehr auf Seite 12 (Kapitel Bodenroller).

Das Standard Bedienelement ist ein Handhebel am Gerät.

Erfahren Sie mehr auf Seite 78 (Übersicht Bedienelemente).

FÜR BODENROLLER BOF/BOZ LÄNGS 600x400mm

Teilmobil	Mobil	Tragkraft	Hubhöhe auf Niveau (GOK)
133465	137244	200 kg	715 mm
137269	137245		935 mm
137270	137246	300 kg	715 mm
137271	137247		935 mm
202723	202725	500 kg	715 mm
202724	202726		935 mm

FÜR BODENROLLER BOF/BOZ LÄNGS 800x600mm

Teilmobil	Mobil	Tragkraft	Hubhöhe auf Niveau (GOK)
137228	137252	200 kg	715 mm
137277	137253		935 mm
137278	137254	300 kg	715 mm
137279	137255		935 mm
202729	auf Anfrage	500 kg	715 mm
202730	auf Anfrage		935 mm

HUBGERÄTE SEITENBELADUNG LINKS

Bodenroller wird quer aufgeschoben

HPS-L / HPT-L / HPM-L

OPTIONAL

- Stationäre Geräte verfügbar

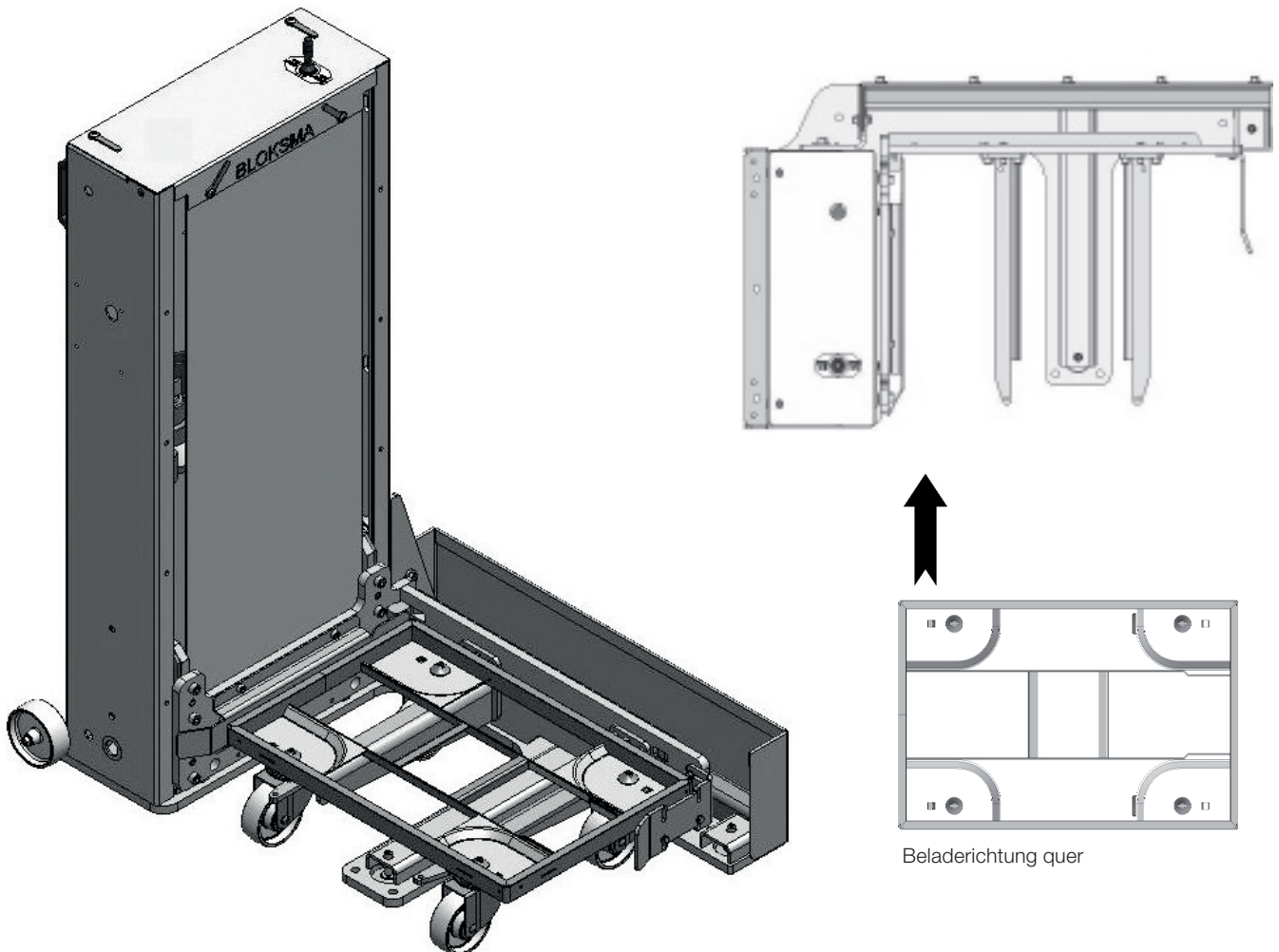


Abb. teilmobiles Gerät

Beladerichtung quer



Das Hubgerät dient dem ergonomischen Heben und Senken von Bodenrollern mit Ladung. Das abgebildete Hubgerät wird seitlich beladen, wobei der Bodenroller quer aufgeschoben wird. Das Hubgerät kann Lasten von 200kg, 300kg oder 500kg heben, hat eine Gabeloberkante (GOK) von 715mm, alternativ 935mm und ist mobil, teilmobil oder stationär erhältlich.

Der Betriebsdruck beträgt 6 bar.

Das Hubgerät ist ausgelegt für einen quer aufgeschobenen Bloksma Bodenroller BOF/BOZ.

Erfahren Sie mehr auf Seite 12 (Kapitel Bodenroller).

Das Standard Bedienelement ist ein Handhebel am Gerät.

Erfahren Sie mehr auf Seite 78 (Übersicht Bedienelemente).

FÜR BODENROLLER BOF/BOZ QUER 600x400mm

Teilmobil	Mobil	Tragkraft	Hubhöhe auf Niveau (GOK)
137708	139547	200 kg	715 mm
139624	139548		935 mm
139625	139549	300 kg	715 mm
139626	139550		935 mm
202735	202737	500 kg	715 mm
202736	202738		935 mm

FÜR BODENROLLER BOF/BOZ QUER 800x600mm

Teilmobil	Mobil	Tragkraft	Hubhöhe auf Niveau (GOK)
139629	139553	200 kg	715 mm
139630	139554		935 mm
139631	auf Anfrage	300 kg	715 mm
139632	auf Anfrage		935 mm
202741	auf Anfrage	500 kg	715 mm
202742	auf Anfrage		935 mm