

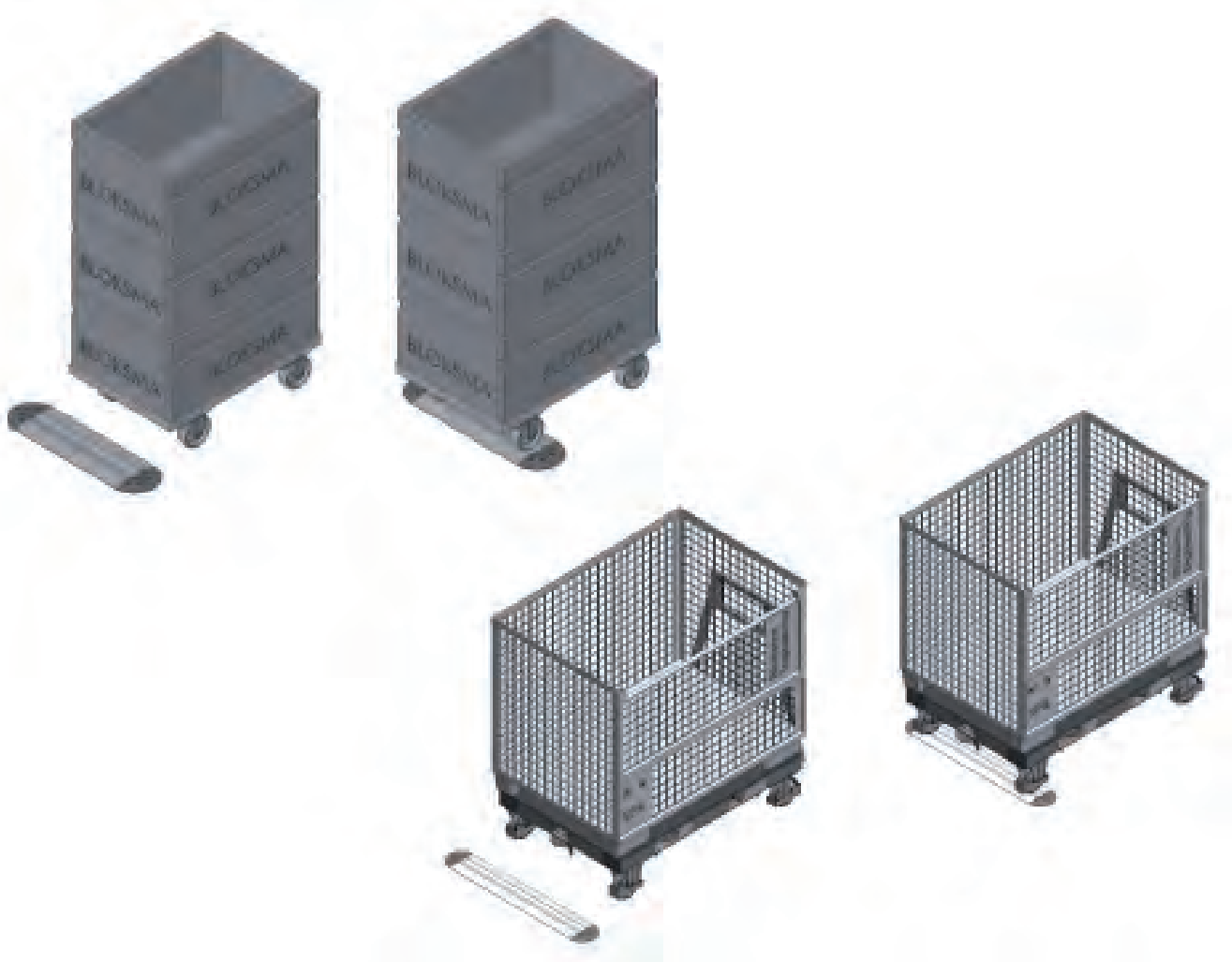
PARKBUCHT

Alles an seinem Platz - damit nichts wegrollt

Parkbuchten für Bodenroller (mit KLT- oder GLT-Stapeln)

- Sichern gegen unbeabsichtigtes Wegrollen
- Sichern den richtigen Abstellplatz
- Verschaffen optimale optische Übersicht
- Bestandteil von 5S

4



ÜBERSICHT

KOMPLETT-SET „HOCH-HOCH“	Seite 174
KOMPLETT-SET „NIEDRIG-NIEDRIG“	Seite 175
KOMPLETT-SET „HOCH-NIEDRIG“	Seite 176
KOMPLETT-SET „HOCH-HOCH“ GROBE RÄDER	Seite 177
EINZELKOMPONENTEN	Seite 178-181

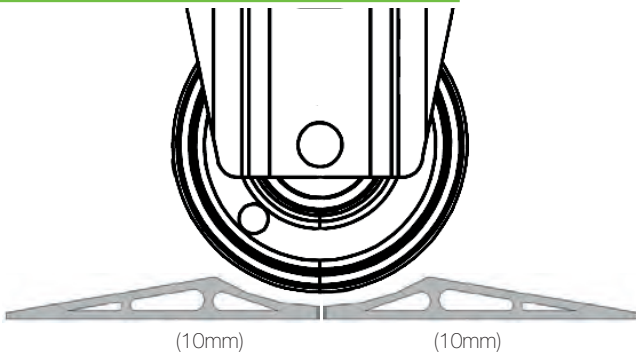
PARKBUCHT 10MM KOMPLETT-SET

Version „hoch-hoch“


Sicherung der Bodenroller am Arbeitsplatz gegen unbeabsichtigtes Wegrollen.
Die Parkbuchten sind modular aufgebaut.
Daher besteht die Möglichkeit, Einzelteile zum Selbstkonfektionieren zu erwerben.

FÜR RADDURCHMESSER

- bis 100mm



Beispiel: **200441-0400A** Parkbucht-Set „hoch-hoch“ mit der Länge 400mm, eloxiert

Artikelnummer	Länge	Verarbeitung	Modell
200441-xxxxx	_____	_____	
Bitte tragen Sie hier die gewünschte Länge der Schiene ein.		A = eloxiert B = beklebt mit schwarz/gelbem Warnband	

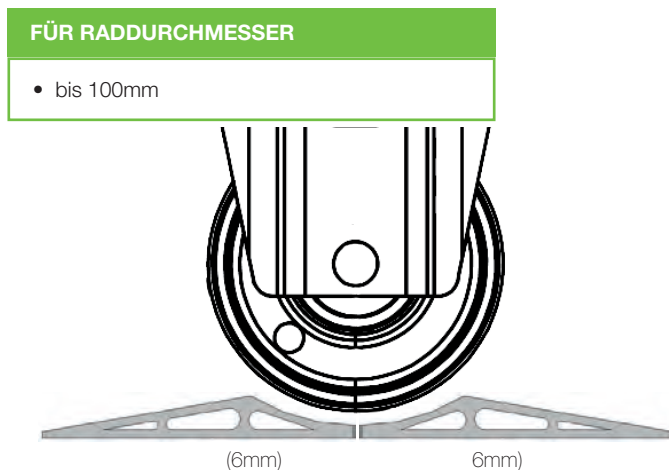
DIESES PARKBUCHT SET BESTEHT AUS

Artikelnummer	Länge	Verarbeitung	Beschreibung und Menge	Modell
138729-H-H	Größe genormt	Kunststoff	1x Endstück-Set Parkbucht (Inhalt: 4 Stück)	
200448-xxxxx	_____	_____	1x Alu-Parkbuchtsschiene 10mm hoch (Inhalt: 2 Schienen)	
Bitte tragen Sie hier die gewünschte Höhe der Schiene ein.		A = eloxiert B = beklebt mit schwarz/ gelbem Warnband		

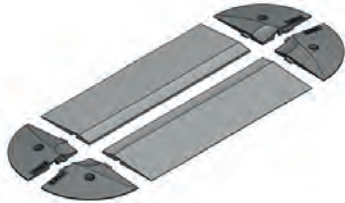
PARKBUCHT 6MM KOMPLETT-SET

Version „niedrig-niedrig“

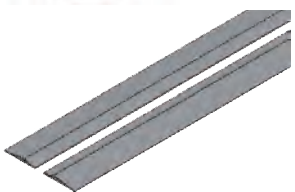
Sicherung der Bodenroller am Arbeitsplatz gegen unbeabsichtigtes Wegrollen.
Die Parkbuchten sind modular aufgebaut.
Daher besteht die Möglichkeit, Einzelteile zum Selbstkonfektionieren zu erwerben.



Beispiel: **200443-0400A** Parkbucht-Set „niedrig-niedrig“ mit der Länge 400mm, eloxiert

Artikelnummer	Länge	Verarbeitung	Modell
200443-xxxxx	_____	_____	
Bitte tragen Sie hier die gewünschte Länge der Schiene ein.		A = eloxiert B = beklebt mit schwarz/gelbem Warnband	

DIESES PARKBUCHT SET BESTEHT AUS

Artikelnummer	Länge	Verarbeitung	Beschreibung und Menge	Modell
138729-N-N	Größe genormt	Kunststoff	1x Endstück-Set Parkbucht (Inhalt je Set: 4 Stück)	
200449-xxxxx	_____	_____	1x Alu-Parkbuchtsschiene 6mm niedrig (Inhalt: 2 Schienen)	
Bitte tragen Sie hier die gewünschte Länge der Schiene ein.		A = eloxiert B = beklebt mit schwarz/ gelbem Warnband		

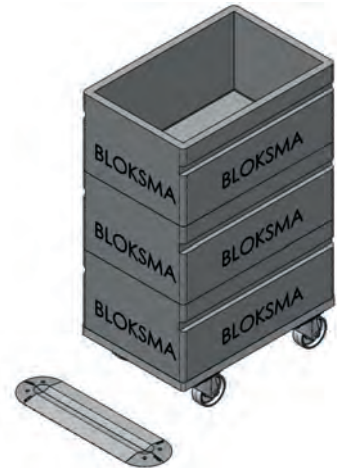
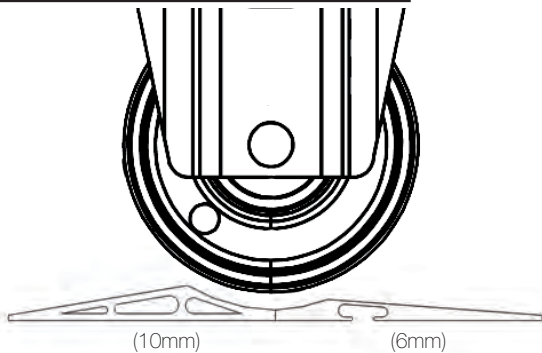
PARKBUCHT 10MM-6MM KOMPLETT-SET

Version „hoch-niedrig“


Sicherung der Bodenroller am Arbeitsplatz gegen unbeabsichtigtes Wegrollen.
Die Parkbuchten sind modular aufgebaut.
Daher besteht die Möglichkeit, Einzelteile zum Selbstkonfektionieren zu erwerben.

FÜR RADDURCHMESSER


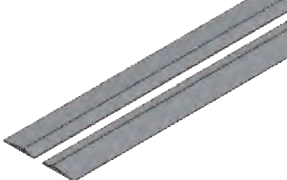
- bis 100mm



Beispiel: **200442-0400A** Parkbucht-Set „hoch-niedrig“ mit der Länge 400mm, eloxiert

Artikelnummer	Länge	Verarbeitung	Modell
200442-xxxxx	_____	—	
Bitte tragen Sie hier die gewünschte Länge der Schiene ein.		A = eloxiert B = beklebt mit schwarz/gelben Warnband	

DIESES PARKBUCHT SET BESTEHT AUS

Artikelnummer	Länge	Verarbeitung	Beschreibung und Menge	Modell
138729-H-N	Größe genormt	Kunststoff	1x Endstück-Set Parkbucht (Inhalt: 4 Stück)	
141427-xxxxx	_____	—	1x Alu-Parkbuchtsschiene 10mm hoch (Inhalt: 1 Schienen)	
144417-xxxxx	_____	—	1x Alu-Parkbuchtsschiene 6mm niedrig (Inhalt: 1 Schienen)	
Bitte tragen Sie hier die gewünschte Länge der Schiene ein.		A = eloxiert B = beklebt mit schwarz/ gelbem Warnband		

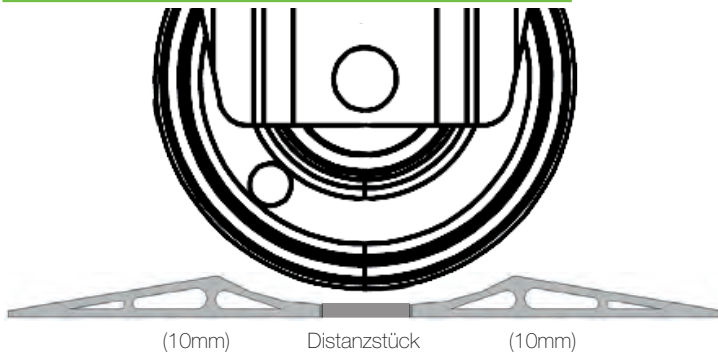
PARKBUCHT 10MM KOMPLETT-SET

Version „hoch-hoch“ große Räder

Sicherung der Bodenroller am Arbeitsplatz gegen unbeabsichtigtes Wegrollen.
Die Parkbuchten sind modular aufgebaut.
Daher besteht die Möglichkeit, Einzelteile zum Selbstkonfektionieren zu erwerben.

FÜR RADDURCHMESSER

- bis 180mm und größer



Beispiel: **210840-0400A** Parkbucht-Set „hoch-hoch“ mit der Länge 400mm und Distanzstück, eloxiert

Artikelnummer	Länge	Verarbeitung	Ergänzung	Modell
210840-xxxxx	_____	—	mit Distanzstück (20mm) für Rad Ø 101-150mm	
210841-xxxxx	_____	—	mit Distanzstück (30mm) für Rad Ø 150-180mm	
210842-xxxxx	_____	—	mit Distanzstück (40mm) für Rad Ø größer 180mm	
Bitte tragen Sie hier die gewünschte Länge der Schiene ein.		A = eloxiert B = beklebt mit schwarz/ gelben Warnband		

DIESES PARKBUCHT SET BESTEHT AUS

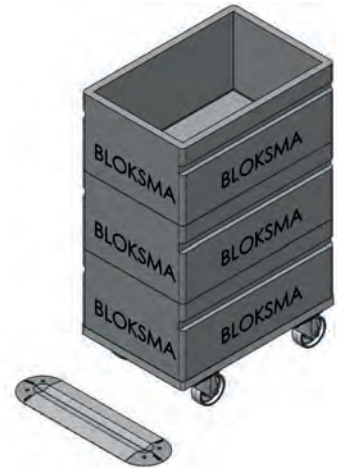
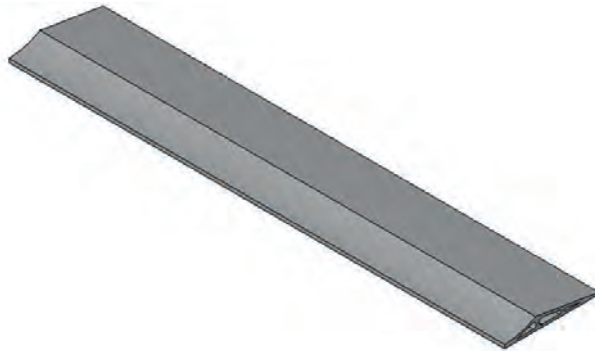
Artikelnummer	Länge	Verarbeitung	Beschreibung und Menge	Modell
138729-H-H	Größe genormt	Kunststoff	1x Endstück-Set Parkbucht (Inhalt: 4 Stück)	
200448-xxxxx	_____	—	1x Alu-Parkbuchschiene 10mm hoch (Inhalt: 2 Schienen)	
+ Distanzstücke je nach Raddurchmesser (siehe Seite 180)				
Bitte tragen Sie hier die gewünschte Länge der Schiene ein.		A = eloxiert B = beklebt mit schwarz/ gelbem Warnband		

PARKBUCHT

EINZELKOMPONENTEN



Schienen

Sicherung der Bodenroller am Arbeitsplatz gegen unbeabsichtigtes Wegrollen.
Die Parkbuchten sind modular aufgebaut.
Daher besteht die Möglichkeit, Einzelteile zum Selbstkonfektionieren zu erwerben.



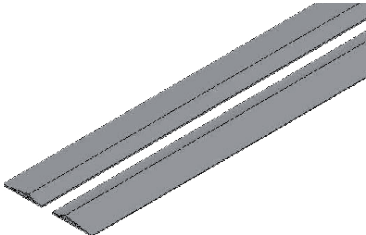
EINZELSCHIENEN

Beispiel: **141427-0400A** Alu-Parkbuchschiene hoch mit der Länge 400mm, eloxiert

Artikelnummer	Länge	Verarbeitung	Beschreibung	Modell
141427-xxxxx	_____	—	Alu-Parkbuchschiene 10mm hoch (Inhalt: 1 Schiene)	
144417-xxxxx	_____	—	Alu-Parkbuchschiene 6mm hoch (Inhalt: 1 Schiene)	
Bitte tragen Sie hier die gewünschte Höhe der Schiene ein.		A = eloxiert B = beklebt mit schwarz/ gelben Warnband		

SCHIENEN IM ZWEIER-SET

Beispiel: **200448-0400A** zwei Alu-Parkbuchschiene hoch mit der Länge 400mm, eloxiert

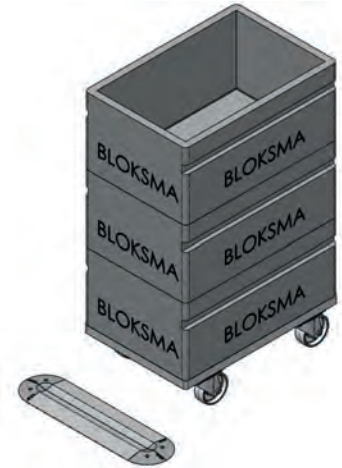
Artikelnummer	Länge	Verarbeitung	Beschreibung	Modell
200448-xxxxx	_____	—	Alu-Parkbuchschiene 10mm hoch (Inhalt: 2 Schiene)	
200449-xxxxx	_____	—	Alu-Parkbuchschiene 6mm niedrig (Inhalt: 2 Schiene)	
Bitte tragen Sie hier die gewünschte Höhe der Schiene ein.		A = eloxiert B = beklebt mit schwarz/ gelben Warnband		

PARKBUCHT




EINZELKOMPONENTEN

Endstücke

Sicherung der Bodenroller am Arbeitsplatz gegen unbeabsichtigtes Wegrollen.
 Die Parkbuchten sind modular aufgebaut.
 Daher besteht die Möglichkeit, Einzelteile zum Selbstkonfektionieren zu erwerben.



ENDSTÜCKE

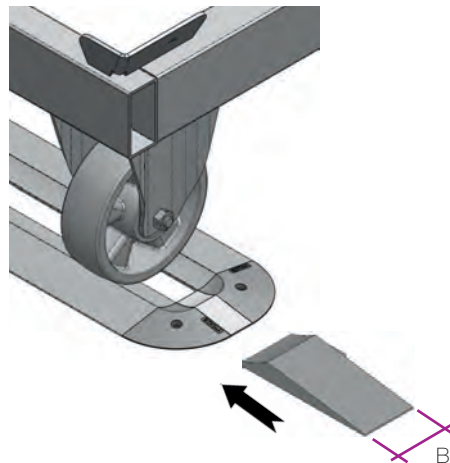
Artikelnummer	Beschreibung	Modell
138729-H-H	Endstück Parkbucht Inhalt je Set: 4 Stück (Schraube/Dübel) für Schienenhöhe 10mm/10mm	
138729-N-N	Endstück Parkbucht Inhalt je Set: 4 Stück (Schraube/Dübel) für Schienenhöhe 6mm/6mm	
138729-H-N	Endstück Parkbucht Inhalt je Set: 4 Stück (Schraube/Dübel) für Schienenhöhe 10mm/6mm	
201532-20	Schrauben + Dübel (Inhalt je Set 20 Stück)	

PARKBUCHT

EINZELKOMPONENTEN


Distanzstück

Sicherung der Bodenroller am Arbeitsplatz gegen unbeabsichtigtes Wegrollen.
Die Parkbuchten sind modular aufgebaut.
Daher besteht die Möglichkeit, Einzelteile zum Selbstkonfektionieren zu erwerben.



Breite variiert je nach Raddurchmesser

DISTANZSTÜCKE


Artikelnummer	Ergänzung	Modell
200448-0020A	mit Distanzstück (20mm) für Rad Ø 101-150mm	
200448-0030A	mit Distanzstück (30mm) für Rad Ø 150-180mm	
200448-0040A	mit Distanzstück (40mm) für Rad Ø größer 180mm	

PARKBUCHT EINZELKOMPONENTEN

Bodenmarkierung

Markierungsbänder, um Parkbuchten farblich zu markieren.

BODENMARKIERUNGSBÄNDER

Artikelnummer	Farbe	Beschreibung	Modell
201674-xx	— —	Bodenmarkierungsbänder 50mm breit - 50m lang	
<p>Bitte tragen Sie hier den Code der gewünschte Farbe ein.</p>		<p>01 = gelb 02 = rot 03 = weiß 04 = dunkelblau 05 = grün 06 = schwarz 07 = orange 08 = hellblau 09 = schwarz-gelbes Warnband 10 = blau-weißes Warnband</p>	
290095	farblos	Reiniger für Parkbuchten	