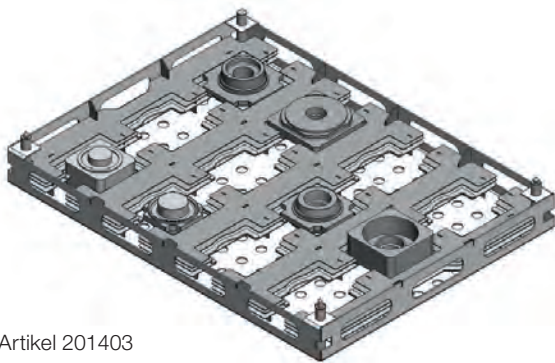


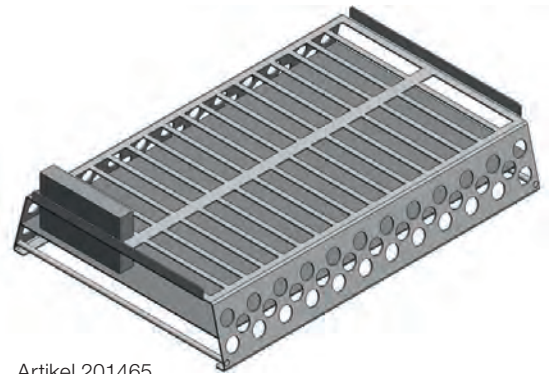
# BLECHKONSTRUKTION WTB I FÜR LEICHTE, KLEINE, PRÄZISE BAUTEILE WERKSTÜCKTRÄGER

Dieser Werkstückträger ist geeignet für die automatisierte Fertigung von Produkten und ist für hochpräzise und empfindliche Bauteile ausgelegt. Die Aufnahmeelemente (Metall/ Kunststoff) sind auf das aufzunehmende Produkt angepasst. Der Werkstückträger kann aus Werkstoffen wie Stahl, Edelstahl, Aluminium oder einer Kombination hergestellt werden.

Die Werkstückträger werden aufgrund der geometrischen Formen der Bauteile sowie den unterschiedlichen Anforderungen individuell hergestellt. Bloksma hat in den letzten 40 Jahren über 2.400 verschiedene Arten von Werkstückträgern entwickelt und produziert.



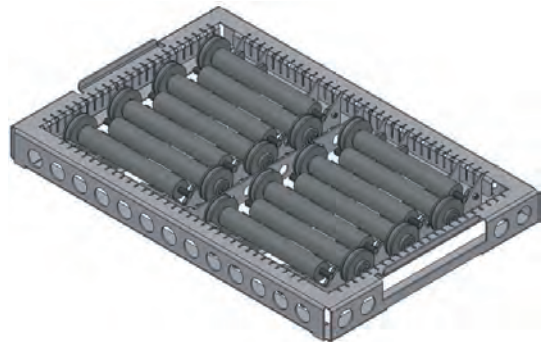
Artikel 201403



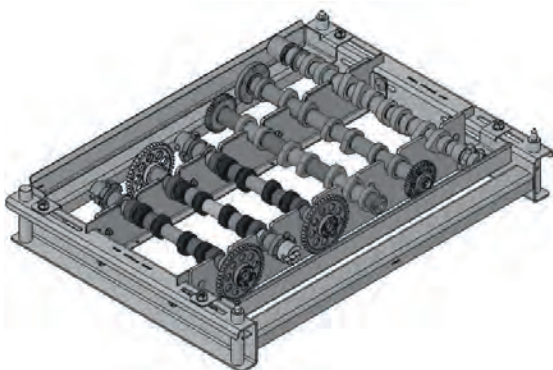
Artikel 201465



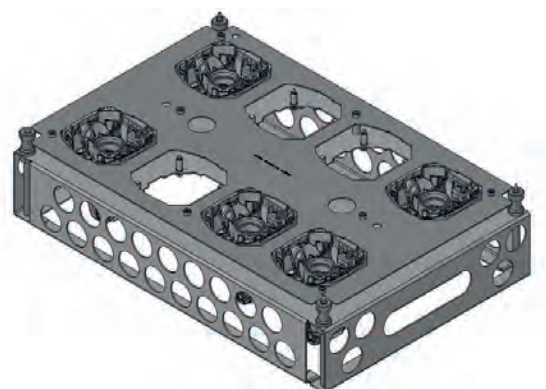
Artikel 146684



Artikel 147667

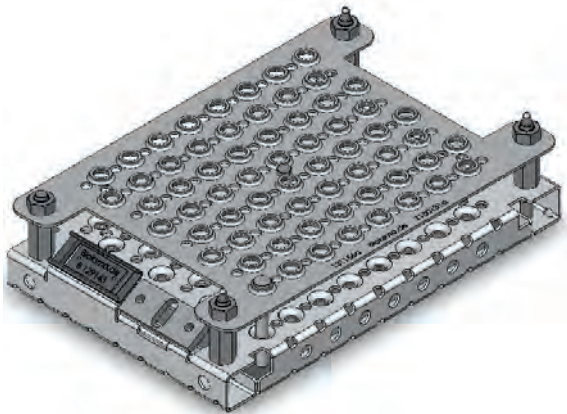


Artikel 139374

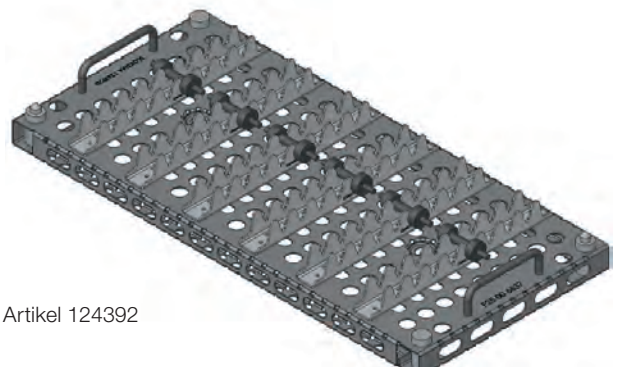


Artikel 137432

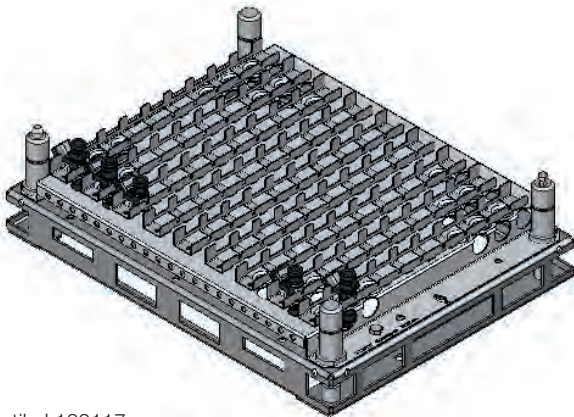
# BLECHKONSTRUKTION WTB II FÜR LEICHTE, KLEINE, PRÄZISE BAUTEILE WERKSTÜCKTRÄGER



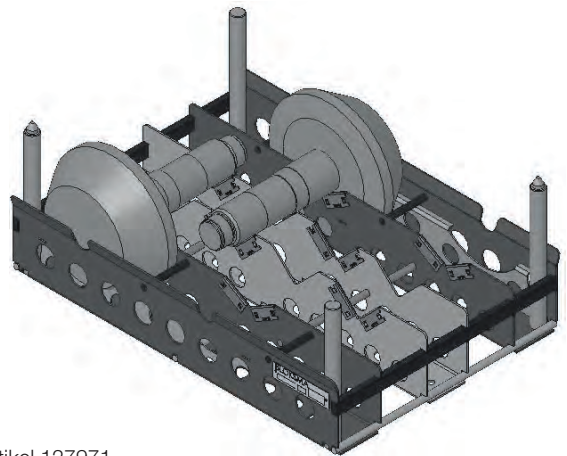
Artikel 131031



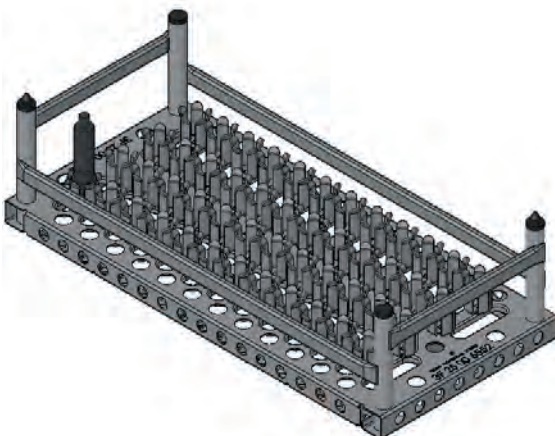
Artikel 124392



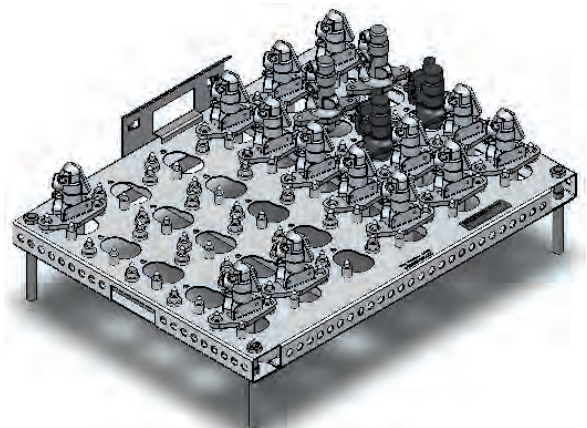
Artikel 132117



Artikel 127971



Artikel 138207



Artikel 130365

**Weitere Modelle/Maße auf Anfrage möglich**  
Technische Änderungen vorbehalten