

# UNIVERSAL WERKSTÜCKTRÄGER I

## DRAHT- BZW. DRAHTBLECHKOMBINATION

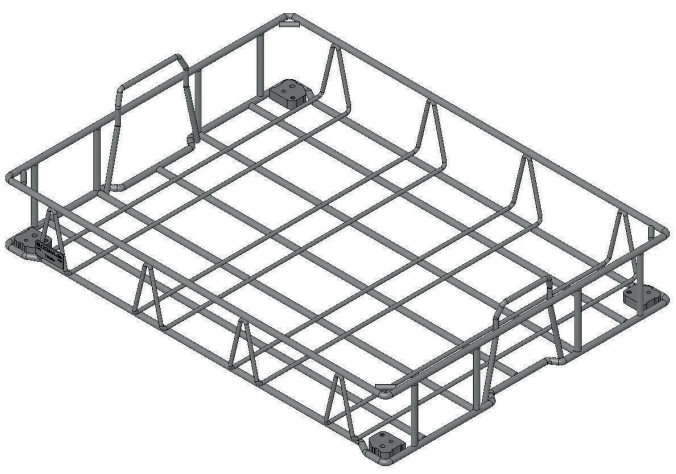
### 600x400mm

Scan me

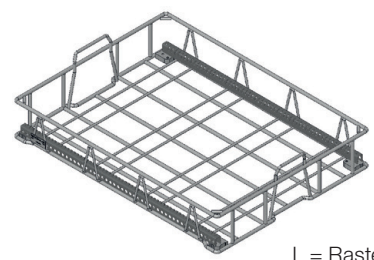


Anwendervideo

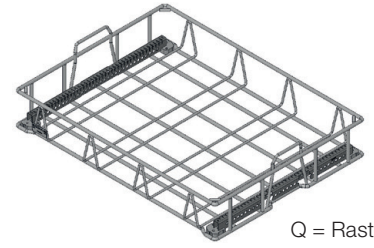
Dieser Werkstückträger ist geeignet für die automatisierte Fertigung von Produkten. Er hat eine sehr hohe Positionsgenauigkeit und sehr gute Wascheigenschaften. Die Aufnahmeelemente (Metall/Kunststoff) sind auf das aufzunehmende Produkt angepasst. Der Werkstückträger kann aus Werkstoffen wie Stahl, Edelstahl, Aluminium oder einer Kombination hergestellt werden.



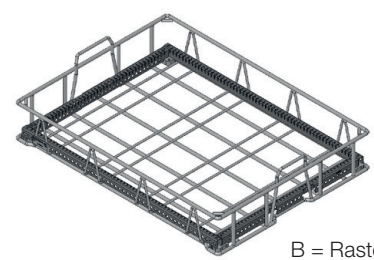
Artikel 202864-O\_ \_ \_ \_ ohne Rasterleiste



L = Rasterleisten längs



Q = Rasterleisten quer



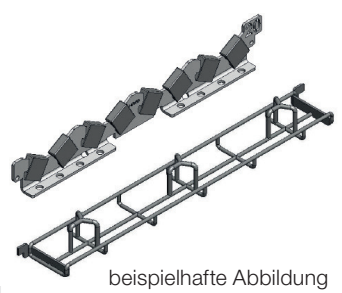
B = Rasterleisten beidseitig

## WERKSTÜCKTRÄGER KORB

Artikelnummer	Position der Rasterleisten	Stapelhöhe in mm	Rasterabstand
202864 -	_____	_____	_____
	L = längs, lange Seite Q = quer, kurze Seite B = beidseitig O = ohne	Stapelhöhe bitte hier eintragen.	A = 12,50mm B = 25,00mm

## AUFNAHMEPROFIL

xxxxxx	600x400mm	Aufnahmeprofile werden <b>kundenspezifisch angefertigt</b> . Abhängig von Länge (längs oder quer im WST), Teiledurchmesser, Materialien und dergleichen
--------	-----------	--



beispielhafte Abbildung

# UNIVERSAL WERKSTÜCKTRÄGER II

## DRAHT- BZW. DRAHTBLECHKOMBINATION

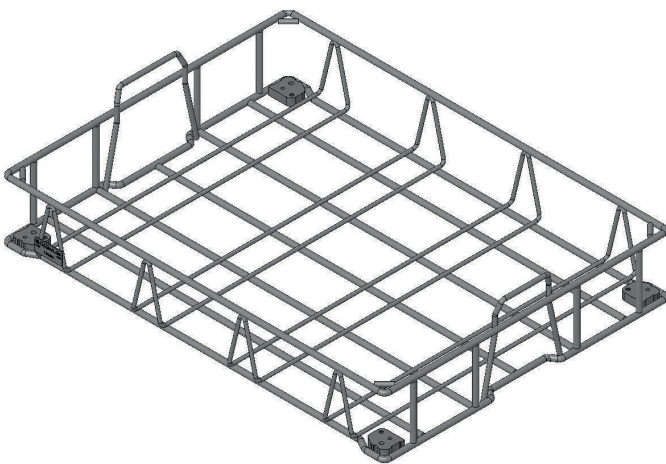
### 800x600mm

Scan me

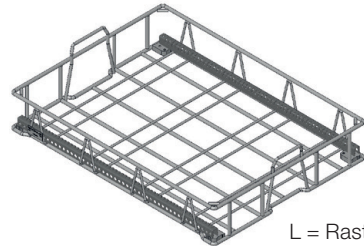


Anwendervideo

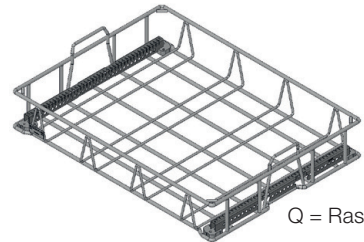
Dieser Werkstückträger ist geeignet für die automatisierte Fertigung von Produkten. Er hat eine sehr hohe Positionsgenauigkeit und sehr gute Wascheigenschaften. Die Aufnahmeelemente (Metall/Kunststoff) sind auf das aufzunehmende Produkt angepasst. Der Werkstückträger kann aus Werkstoffen wie Stahl, Edelstahl, Aluminium oder einer Kombination hergestellt werden.



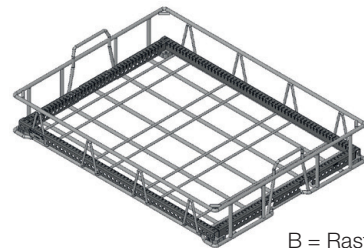
Artikel 202871-O\_ \_ \_ \_ ohne Rasterleiste



L = Rasterleisten längs



Q = Rasterleisten quer



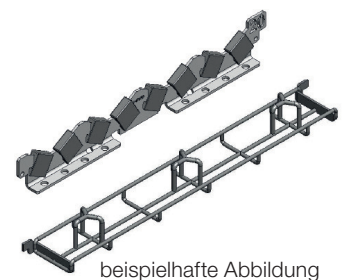
B = Rasterleisten beidseitig

## WERKSTÜCKTRÄGER KORB

Artikelnummer	Position der Rasterleisten	Stapelhöhe in mm	Rasterabstand
202871 -	_____	_____	_____
	L = längs, lange Seite Q = quer, kurze Seite B = beidseitig O = ohne	Stapelhöhe bitte hier eintragen.	A = 12,50mm B = 25,00mm

## AUFNAHMEPROFIL

xxxxxx	800x600mm	Aufnahmeprofile werden <b>kundenspezifisch angefertigt</b> . Abhängig von Länge (längs oder quer im WST), Teiledurchmesser, Materialien und dergleichen
--------	-----------	--



beispielhafte Abbildung