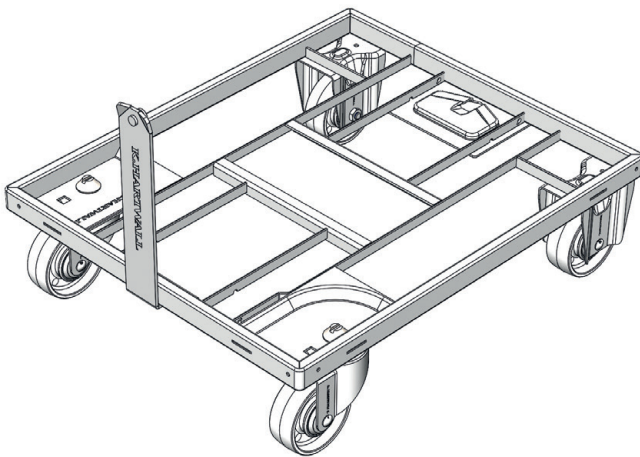


# **BODENROLLER BOF** **600x500mm mit Deichsel** für KLT max. 250kg

**AUFZUNEHMENDES PRODUKT**

Behälter 600x500mm



Artikel 147678-NPDO1

Der Bodenroller dient dem innerbetrieblichen Transport von Behälterstapeln der Größe 600x500mm. Durch die vier Lenkrollen ist der Bodenroller extrem wendig (Rollen in unterschiedlichen Qualitäten erhältlich). Die Radpaarung mit zwei Lenkrollen und zwei Bockrollen ermöglicht die Option einer Deichsel und somit die Zugbildung. Der Standard Bodenroller wird von K.Hartwall nach DIN ISO 9001/14001 gefertigt und ist stapelbar. Sonderkonstruktionen werden von Bloksma entwickelt und gefertigt.

Der Bodenroller ist transportpalettenfähig und somit für den Werk-zu-Werk Transport geeignet.

**Erfahren Sie mehr auf Seite 182 (Kapitel Transportlogistik).**

Der Bodenroller kann durch diverse Produkte ergänzt werden.

**Erfahren Sie mehr auf Seite 52 (Kapitel Bodenrollerzubehör).**

## OHNE ECKWINKEL • MIT STARRER DEICHSEL

Artikelnummer	Zentrierung des Produkts	Radqualität	Radpaarung
147678-NPDO1	am Rahmen innen	Hartplastik	2 Lenk- / 2 Bockrollen
147678-NEDO2	am Rahmen innen	ESD-Hartplastik	2 Lenk- / 2 Bockrollen
147678-NCDO5	am Rahmen innen	PU ummantelt	2 Lenk- / 2 Bockrollen
147678-NKDO4	am Rahmen innen	2x Gummi / 2x Hartplastik	2 Lenk- / 2 Bockrollen

## MIT ECKWINKEL • MIT STARRER DEICHSEL

147678-NPDE1	über Eckwinkel	Hartplastik	2 Lenk- / 2 Bockrollen
147678-NEDE2	über Eckwinkel	ESD-Hartplastik	2 Lenk- / 2 Bockrollen
147678-NCDE5	über Eckwinkel	PU ummantelt	2 Lenk- / 2 Bockrollen
147678-NKDE4	über Eckwinkel	2x Gummi / 2x Hartplastik	2 Lenk- / 2 Bockrollen

Alle Räder Ø 100mm