

# BODENROLLER BOF

## 1.200x800mm • 2 Lenk-/2 Bockrollen

für Gitterboxen/Paletten max. 1.000kg

**AUFZUNEHMENDES PRODUKT**

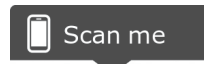
Gitterboxen oder Paletten 1.200x800 mm  
oder mehrere andere Gebinde

Geeignet für den innerbetrieblichen Transport von Behälterstapeln, Gitterboxen oder Paletten. Es handelt sich um ein modular aufgebautes System, welches LKW geeignet ist (sowohl längs als auch quer). Zur Auswahl steht ein Schiebebügel zum manuellen und bequemen Schieben, eine Aufsatzplatte (Multifunktionsplatte mit Antirutsch-eigenschaften) für eine geschlossene Auflagefläche und Zurränder zur Ladungssicherung. Darüber hinaus gibt es die Option einer Deichsel zur Routenbildung. Der Bodenroller hat PU Räder (braun) der Shore Härte A95 (auf Anfrage andere Radqualitäten).

Der Standard Bodenroller wird von K.Hartwall nach DIN ISO 9001/14001 gefertigt und ist stapelbar. Sonderkonstruktionen werden von Bloksma entwickelt und gefertigt.

Standardmäßig verfügt der Bodenroller über einen Fußschutz sowie eine Feststellbremse.

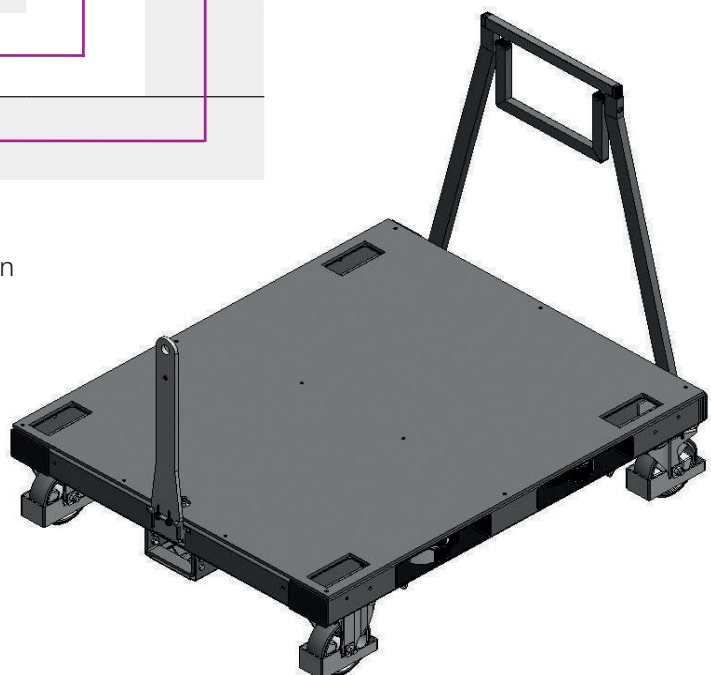
Artikelnummer	Gewünschte Konstellation hier eintragen:				
<b>145323</b>	—	—	—	—	—
S: mit Schiebebügel O: ohne Schiebebügel	↑				
D: mit Deichsel O: ohne Deichsel		↑			
A: mit Aufsatzplatte O: ohne Aufsatzplatte			↑		
Z: mit Zurrband O: ohne Zurrband				↑	
E: mit Eckwinkel O: ohne Eckwinkel					↑



Anwendervideo

**Beispiel: 145323-SDAZO**

Bodenroller 1.200x800mm, 2 Lenk- / 2 Bockrollen  
mit Schiebebügel, Deichsel, Zurrband  
und Aufsatzplatte



Weitere Modelle/Maße auf Anfrage möglich

Technische Änderungen vorbehalten

# BODENROLLER BOF

## 1.200x800mm • 4 Lenk-/2 Bockrollen

für Gitterboxen/Paletten max. 1.000kg

**AUFZUNEHMENDES PRODUKT**

Gitterboxen oder Paletten 1.200x800 mm  
oder mehrere andere Gebinde

Geeignet für den innerbetrieblichen Transport von Behälterstapeln, Gitterboxen oder Paletten. Es handelt sich um ein modular aufgebautes System, welches LKW geeignet ist (sowohl längs als auch quer). Zur Auswahl steht ein Schiebebügel zum manuellen und bequemen Schieben, eine Aufsatzplatte (Multifunktionsplatte mit Antirutsch-eigenschaften) für eine geschlossene Auflagefläche und Zurränder zur Ladungssicherung. Darüber hinaus gibt es die Option einer Deichsel zur Routenbildung. Der Bodenroller hat PU Räder (braun) der Shore Härte A95 (auf Anfrage andere Radqualitäten).

Der Standard Bodenroller wird von K.Hartwall nach DIN ISO 9001/14001 gefertigt und ist stapelbar. Sonderkonstruktionen werden von Bloksma entwickelt und gefertigt.

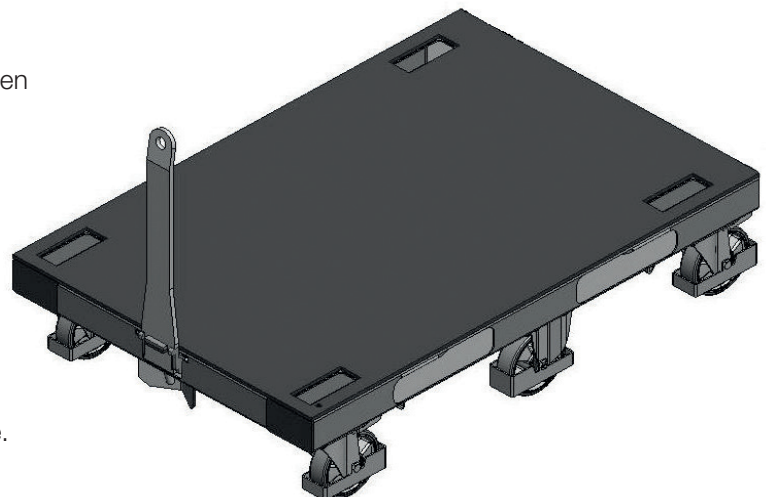
Standardmäßig verfügt der Bodenroller über einen Fußschutz sowie eine Feststellbremse.

Artikelnummer	Gewünschte Konstellation hier eintragen:				
<b>200371</b>	_____	_____	_____	_____	_____
S: mit Schiebebügel O: ohne Schiebebügel	↑	↑	↑	↑	↑
D: mit Deichsel O: ohne Deichsel	_____	_____	_____	_____	_____
A: mit Aufsatzplatte O: ohne Aufsatzplatte	_____	_____	_____	_____	_____
Z: mit Zurrband O: ohne Zurrband	_____	_____	_____	_____	_____
E: mit Eckwinkel O: ohne Eckwinkel	_____	_____	_____	_____	_____



Anwendervideo

Beispiel: **200371-ODAOO**  
Bodenroller 1.200x800mm, 4 Lenk- / 2 Bockrollen  
mit Deichse und Aufsatzplatte



**Hinweis:** bei dieser Konstellation befinden sich Deichsel und Schiebebügel auf der selben Seite.

Weitere Modelle/Maße auf Anfrage möglich

Technische Änderungen vorbehalten

Katalog 6.0

www.bloksma.de | 35