

BODENROLLER BOF

24x15 INCH

für KLT/Box max. 550lb

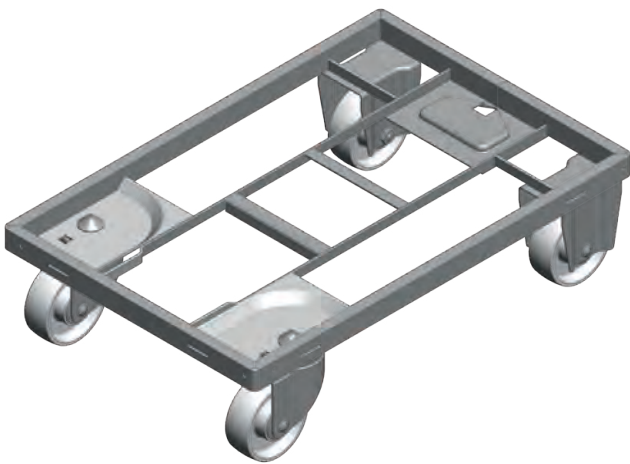
**AUFZUNEHMENDES PRODUKT**

1 Box 24x15 inch

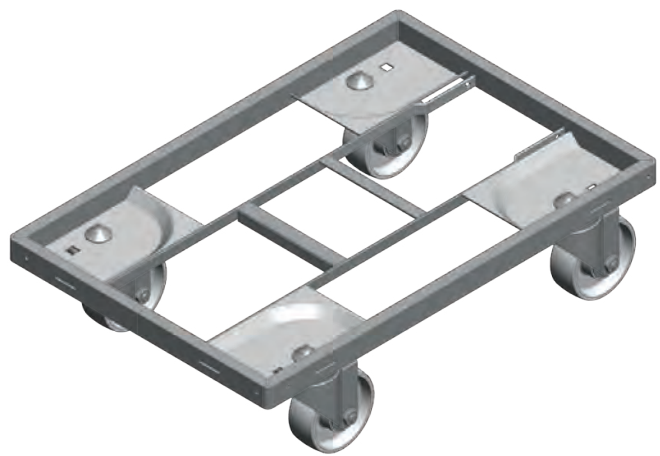
Scan me



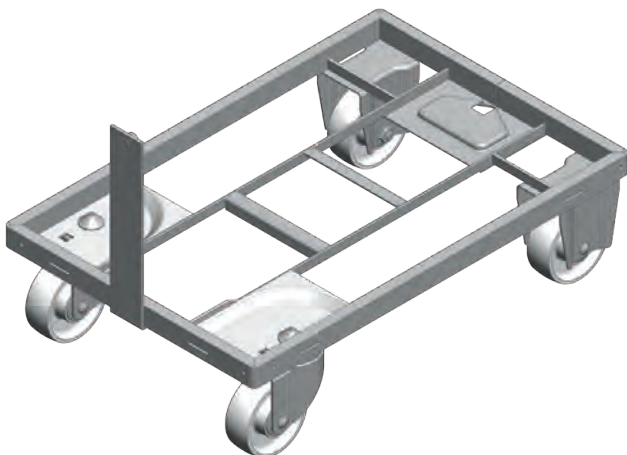
Anwendervideo



Artikel 146714-S0001



Artikel 146717-S0001



Artikel 146722-S0001

Der Bodenroller dient dem innerbetrieblichen Transport von Behälterstapeln der Größe 24x15 inch. Durch die Option einer Deichsel kann der Bodenroller im Routenzug mitgeführt werden. Durch die zwei Lenkrollen und die zwei Bockrollen (Rollen in unterschiedlichen Qualitäten erhältlich) ist er extrem spurtreu und wendig. Lediglich bei dieser Radpaarung ist die Zugbildung möglich.

Der Standard Bodenroller wird von K.Hartwall nach DIN ISO 9001/14001 gefertigt und ist stapelbar. Sonderkonstruktionen werden von Bloksma entwickelt und gefertigt.

Der Bodenroller ist transportpalettenfähig und somit für den Werk-zu-Werk Transport geeignet.

Erfahren Sie mehr auf Seite 182 (Kapitel Transportlogistik).

Der Bodenroller kann durch diverse Produkte ergänzt werden.

Erfahren Sie mehr auf Seite 52 (Kapitel Bodenrollerzubehör).

2 LENK- / 2 BOCKROLLEN

Artikelnummer	Zentrierung des Produkts	Radqualität	Radpaarung
146714-S0001	am Rahmen innen	Hartplastik	2 Lenk- / 2 Bockrollen
146714-S0002	am Rahmen innen	ESD-Hartplastik	2 Lenk- / 2 Bockrollen
146714-NCO05	am Rahmen innen	PU ummantelt	2 Lenk- / 2 Bockrollen

4 LENKROLLEN

146717-S0001	am Rahmen innen	Hartplastik	4 Lenkrollen
146717-S0002	am Rahmen innen	ESD-Hartplastik	4 Lenkrollen
146717-NCO05	am Rahmen innen	PU ummantelt	4 Lenkrollen
Alle Räder Ø 100m			

2 LENK- / 2 BOCKROLLEN • MIT DEICHSEL

Artikelnummer	Zentrierung des Produkts	Radqualität	Radpaarung
146722-S0001	am Rahmen innen	Hartplastik	2 Lenk- / 2 Bockrollen
146722-S0002	am Rahmen innen	ESD-Hartplastik	2 Lenk- / 2 Bockrollen
146722-NCO05	am Rahmen innen	PU ummantelt	2 Lenk- / 2 Bockrollen
Alle Räder Ø 100m			

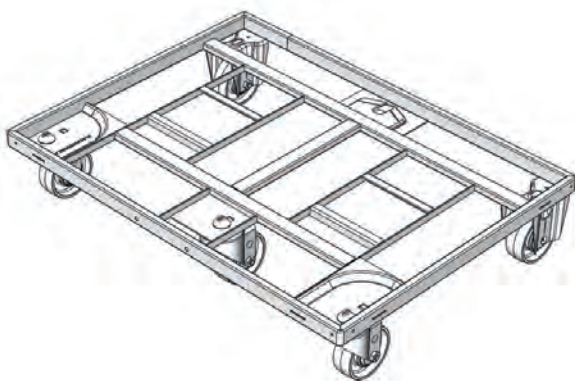
BODENROLLER BOF 30x24 INCH

für KLT/Box max. 1.100lb

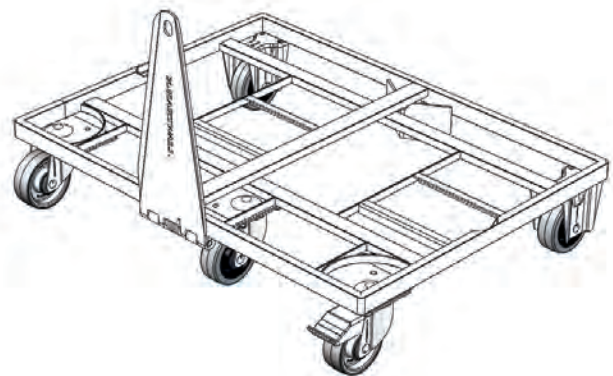


AUFZUNEHMENDES PRODUKT

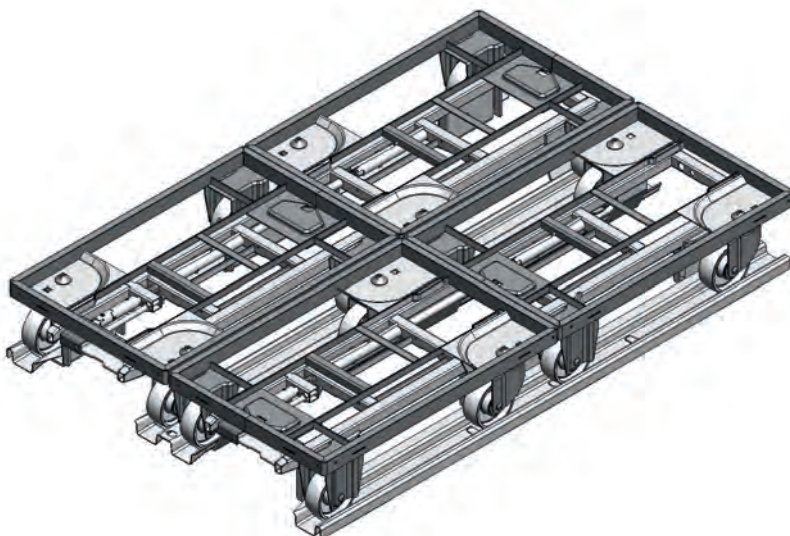
- 1 Box 30x24 inch
- 2 Boxen 24x15 inch



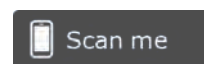
Artikel 146723



Artikel 146726 Ausführung mit Deichsel



Artikel 146725 Transportpalette für inch Bodenroller



RORO Prinzip

Der Bodenroller dient dem innerbetrieblichen Transport von Behälterstapeln der Größe 30x24 inch. Durch die Option einer Deichsel kann der Bodenroller im Routenzug mitgeführt werden. Durch die drei Lenkrollen und die zwei Bockrollen (Rollen in unterschiedlichen Qualitäten erhältlich) ist er extrem spurtreu und wendig. Lediglich bei dieser Radpaarung ist die Zugbildung möglich.

Der Standard Bodenroller wird von K.Hartwall nach DIN ISO 9001/14001 gefertigt und ist stapelbar. Sonderkonstruktionen werden von Bloksma entwickelt und gefertigt.

Der Bodenroller ist transportpalettenfähig und somit für den Werk-zu-Werk Transport geeignet.

Erfahren Sie mehr auf Seite 182 (Kapitel Transportlogistik).

Der Bodenroller kann durch diverse Produkte ergänzt werden.

Erfahren Sie mehr auf Seite 52 (Kapitel Bodenrollerzubehör).

OHNE DEICHSEL

Artikelnummer	Zentrierung des Produkts	Radqualität	Radpaarung
146723	am Rahmen innen	Hartplastik	3 Lenk- / 2 Bockrollen
146724	am Rahmen innen	Hartplastik	4 Lenkrollen

MIT DEICHSEL

146726	am Rahmen innen	Hartplastik	2 Lenk- / 2 Bockrollen
Alle Räder Ø 100mm			

ZUBEHÖR FÜR INCH BODENROLLER: TRANSPORTPALETTE

Artikelnummer	Aufzunehmendes Produkt	Tragkraft	Bemerkung
146725	4 Bodenroller 24x15 inch 2 Bodenroller 30x24 inch	2.200 lb	Bodenroller werden auf der Transportpalette verriegelt

Die Transportpalette dient dem durchgängigen Werk-zu-Werk Transport auf Rollen.

BODENROLLER BOF

32x30 INCH

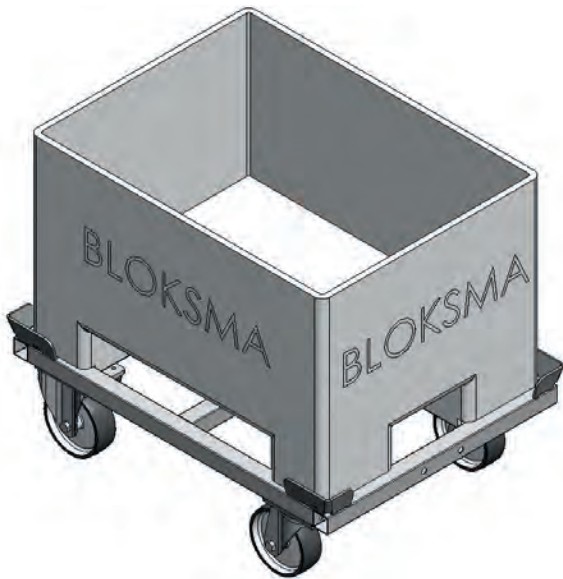
bzw. 48x32 INCH

für KLT/Box max. 1.100lb



AUFZUNEHMENDES PRODUKT

- 1 Gitterbox /GLT 32x30 inch
- 1 Gitterbox /GLT 48x32 inch



Artikel 202356



Artikel 202357

Der Bodenroller dient dem innerbetrieblichen Transport von Behälterstapeln der Größe 32x30 inch bzw. 48x32 inch. Durch die vier Lenkrollen ist der Bodenroller extrem wendig.
Der Standard Bodenroller wird von K.Hartwall nach DIN ISO 9001/14001 gefertigt und ist stapelbar.
Sonderkonstruktionen werden von Bloksma entwickelt und gefertigt.

Der Bodenroller kann durch diverse Produkte ergänzt werden.

Erfahren Sie mehr auf Seite 52 (Kapitel Bodenrollerzubehör).

AUSFÜHRUNG 32x30 INCH (812,8x762mm)

Artikelnummer	Zentrierung des Produkts	Radqualität	Radpaarung
202356-S0001	Zentrierwinkel	Hartplastik	4 Lenkrollen
202356-S0002	Zentrierwinkel	ESD-Hartplastik	4 Lenkrollen
202356-NCOO5	Zentrierwinkel	PU ummantelt	4 Lenkrollen
202356-S0004	Zentrierwinkel	2x Gummi / 2x Hartplastik	4 Lenkrollen
Alle Räder Ø 100mm			

AUSFÜHRUNG 48x32 INCH (1219,2x812,9mm)

Artikelnummer	Zentrierung des Produkts	Radqualität	Radpaarung
202357-S0001	Zentrierwinkel	Hartplastik	4 Lenkrollen
202357-S0002	Zentrierwinkel	ESD-Hartplastik	4 Lenkrollen
202357-NCOO5	Zentrierwinkel	PU ummantelt	4 Lenkrollen
202357-S0004	Zentrierwinkel	2x Gummi / 2x Hartplastik	4 Lenkrollen
Alle Räder Ø 100mm			