

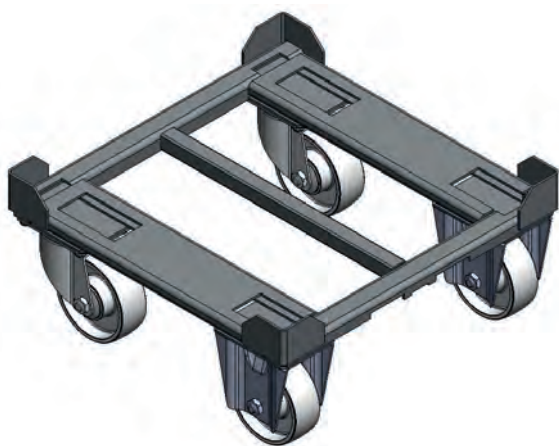
BODENROLLER BOF

400x400mm

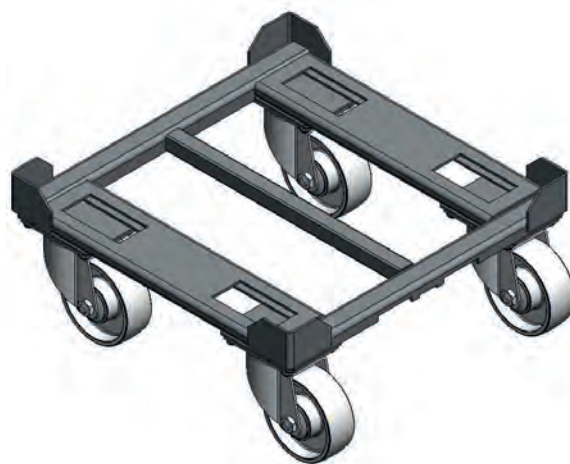
für KLT max. 160kg

AUFZUNEHMENDES PRODUKT

1 KLT 400x400mm



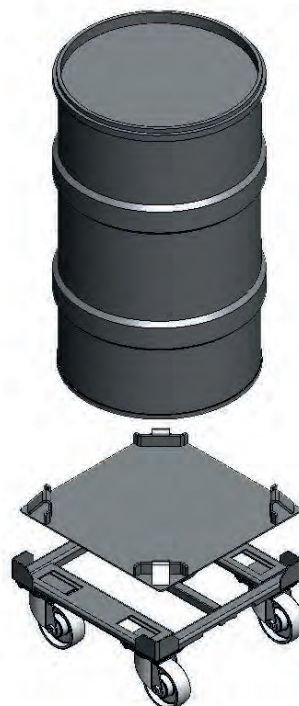
Artikel 138151-S0001
Bodenroller mit 2 Lenk-/ 2 Bockrollen



Artikel 206611
Bodenroller mit 4 Lenkrollen



Artikelnummer 210227
Aufsatzplatte für den Transport von Fässern



Der Bodenroller dient dem innerbetrieblichen Transport von Behälterstapeln der Größe 400x400mm. Durch die zwei Lenkrollen und die zwei Bockrollen (Rollen in unterschiedlichen Qualitäten erhältlich) ist er spurtreu und wendig. Eine noch bessere Wendigkeit wird durch vier Lenkrollen erreicht. Allerdings ist dieser Bodenroller nur für leichte Lasten geeignet (Kipplastigkeit).

Der Standard Bodenroller wird von K.Hartwall nach DIN ISO 9001/14001 gefertigt und ist stapelbar. Sonderkonstruktionen werden von Bloksma entwickelt und gefertigt.

Der Bodenroller ist transportpalettenfähig und somit für den Werk-zu-Werk Transport geeignet.

Erfahren Sie mehr auf Seite 182 (Kapitel Transportlogistik).

Der Bodenroller kann durch diverse Produkte ergänzt werden.

Erfahren Sie mehr auf Seite 52 (Kapitel Bodenrollerzubehör).

OHNE DEICHSEL

Artikelnummer	Zentrierung des Produkts	Rad	Radpaarung
138151-S0001	über Eckwinkel	Hartplastik	2 Lenk-/ 2 Bockrollen
138151-S0002	über Eckwinkel	ESD-Hartplastik	2 Lenk-/ 2 Bockrollen
206611-S0001	über Eckwinkel	Hartplastik	4 Lenkrollen
Alle Räder Ø 100mm			

Auf Anfrage auch mit Bremse erhältlich.

AUFSATZPLATTE FÜR DEN TRANSPORT VON FÄSSERN

Artikelnummer	Zentrierung des Produkts	Bemerkung
210227	über Eckwinkel	Fassaufnahme für Ø 380mm

Die Aufsatzplatte kann darüber hinaus auch kundenspezifisch an weitere Fassdurchmesser angepasst werden.

BODENROLLER BOF

600x400mm

für KLT max. 250kg

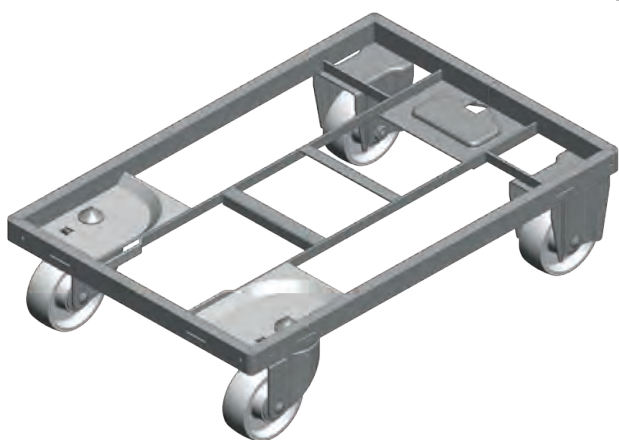
AUFZUNEHMENDES PRODUKT

1 KLT 600x400mm oder
2 KLT 400x300mm

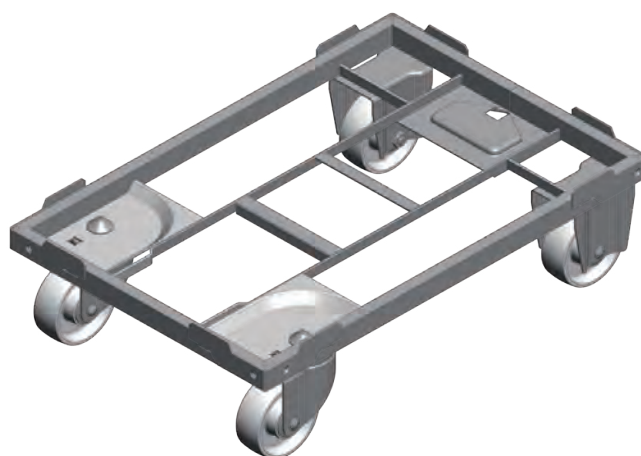
Scan me



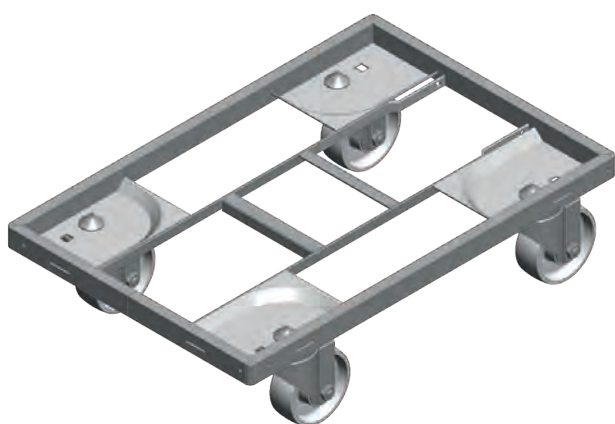
Anwendervideo



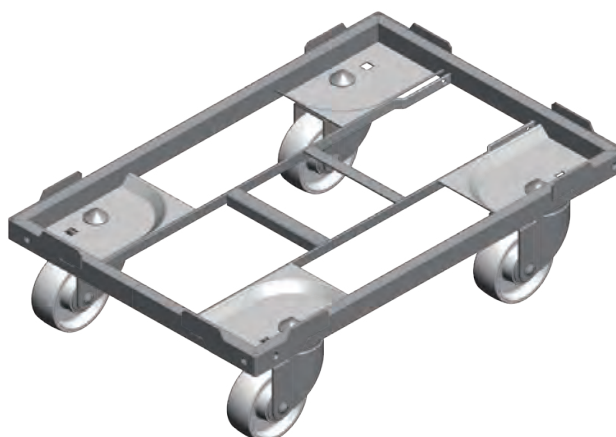
Artikel 137786-NPOO1



Artikel 137786-NPOE1



Artikel 137787-NPOO1



Artikel 137787-NPOE1

Der Bodenroller dient dem innerbetrieblichen Transport von Behälterstapeln der Größe 600x400mm. Durch die Option einer Deichsel kann der Bodenroller im Routenzug mitgeführt werden (siehe nächste Seite). Durch die vier Lenkrollen, alternativ zwei Lenkrollen und zwei Bockrollen (Rollen in unterschiedlichen Qualitäten erhältlich), ist er extrem wendig.

Der Standard Bodenroller wird von K.Hartwall nach DIN ISO 9001/14001 gefertigt und ist stapelbar. Sonderkonstruktionen werden von Bloksma entwickelt und gefertigt.

Der Bodenroller ist transportpalettenfähig und somit für den Werk-zu-Werk Transport geeignet.

Erfahren Sie mehr auf Seite 182 (Kapitel Transportlogistik).

Der Bodenroller kann durch diverse Produkte ergänzt werden.

Erfahren Sie mehr auf Seite 52 (Kapitel Bodenrollerzubehör).

OHNE ECKWINKEL

Artikelnummer	Zentrierung des Produkts	Radqualität	Radpaarung
137786-NPOO1	am Rahmen innen	Hartplastik	2 Lenk- / 2 Bockrollen
137786-NEOO2	am Rahmen innen	ESD-Hartplastik	2 Lenk- / 2 Bockrollen
137786-NCOO5	am Rahmen innen	PU ummantelt	2 Lenk- / 2 Bockrollen
137786-NKOO4	am Rahmen innen	2x Gummi / 2x Hartplastik	2 Lenk- / 2 Bockrollen

MIT ECKWINKEL

137786-NPOE1	über Eckwinkel	Hartplastik	2 Lenk- / 2 Bockrollen
137786-NEOE2	über Eckwinkel	ESD-Hartplastik	2 Lenk- / 2 Bockrollen
137786-NCOE5	über Eckwinkel	PU ummantelt	2 Lenk- / 2 Bockrollen
137786-NKOE4	über Eckwinkel	2x Gummi / 2x Hartplastik	2 Lenk- / 2 Bockrollen
Alle Räder Ø 100mm			

OHNE ECKWINKEL

Artikelnummer	Zentrierung des Produkts	Radqualität	Radpaarung
137787-NPOO1	am Rahmen innen	Hartplastik	4 Lenkrollen
137787-NEOO2	am Rahmen innen	ESD-Hartplastik	4 Lenkrollen
137787-NCOO5	am Rahmen innen	PU ummantelt	4 Lenkrollen
137787-NKOO4	am Rahmen innen	2x Gummi / 2x Hartplastik	4 Lenkrollen

MIT ECKWINKEL

137787-NPOE1	über Eckwinkel	Hartplastik	4 Lenkrollen
137787-NEOE2	über Eckwinkel	ESD-Hartplastik	4 Lenkrollen
137787-NCOE5	über Eckwinkel	PU ummantelt	4 Lenkrollen
137787-NKOE4	über Eckwinkel	2x Gummi / 2x Hartplastik	4 Lenkrollen
Alle Räder Ø 100mm			

BODENROLLER BOF MIT DEICHSEL 600x400mm für KLT max. 250kg

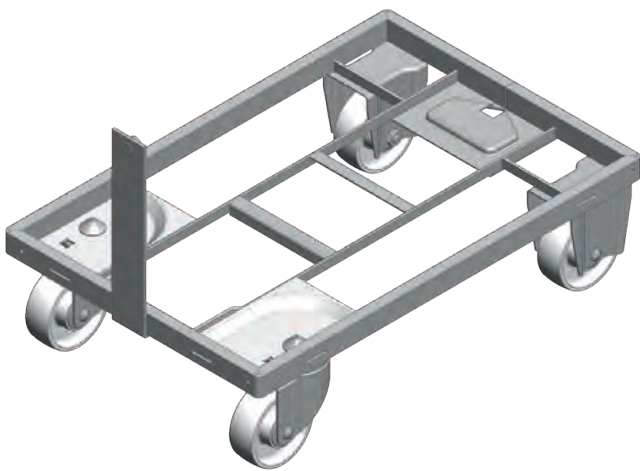
AUFZUNEHMENDES PRODUKT

1 KLT 600x400mm oder
2 KLT 400x300mm

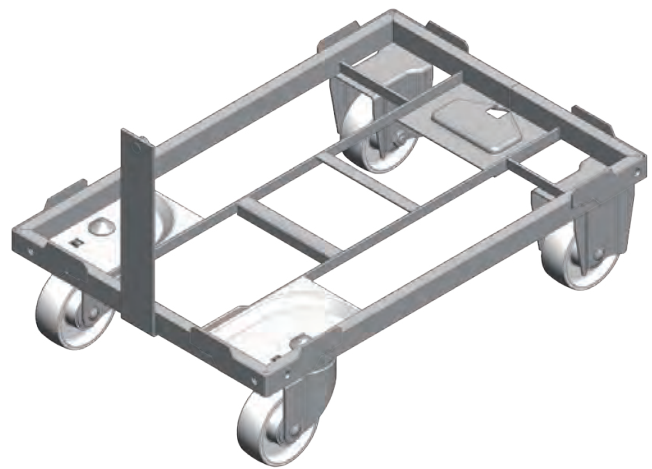
Scan me



Anwendervideo



Artikel 137786-NPDO1

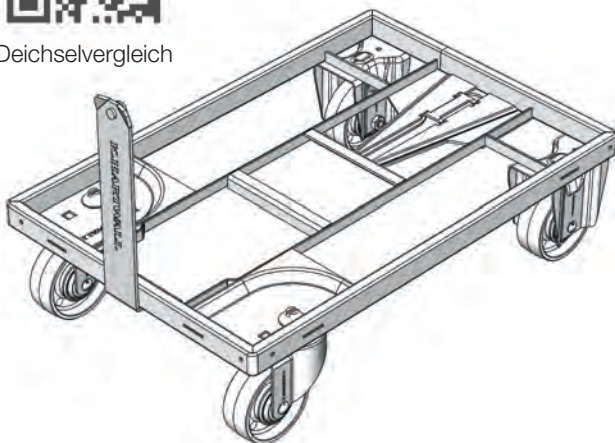


Artikel 137786-NPDE1

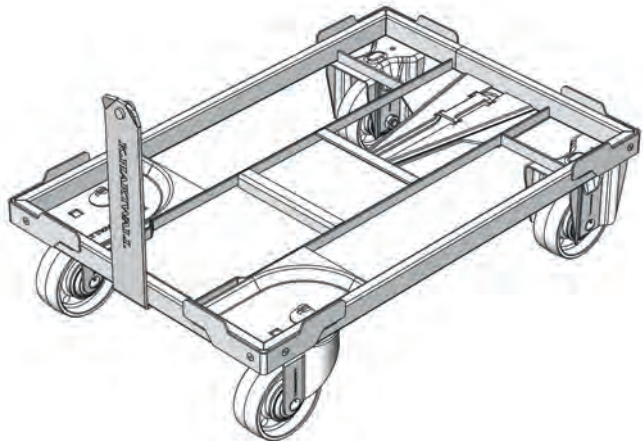
Scan me



Deichselvergleich



Artikel 144183-SOOO1



Artikel 144183-SOOO5

Weitere Modelle/Maße auf Anfrage möglich

Technische Änderungen vorbehalten

Der Bodenroller dient dem innerbetrieblichen Transport von Behälterstapeln der Größe 600x400mm. Durch die Deichsel kann der Bodenroller im Routenzug mitgeführt werden. Es gibt sowohl die Option einer starren Deichsel, als auch die einer Auflaufdeichsel. Durch die zwei Lenkrollen und die zwei Bockrollen (Rollen in unterschiedlichen Qualitäten erhältlich) ist er extrem spurtreu und wendig. Nur bei dieser Radpaarung ist die Zugbildung möglich. Der Standard Bodenroller wird von K.Hartwall nach DIN ISO 9001/14001 gefertigt und ist stapelbar. Sonderkonstruktionen werden von Bloksma entwickelt und gefertigt.

Der Bodenroller ist transportpalettenfähig und somit für den Werk-zu-Werk Transport geeignet.

Erfahren Sie mehr auf Seite 182 (Kapitel Transportlogistik).

Der Bodenroller kann durch diverse Produkte ergänzt werden.

Erfahren Sie mehr auf Seite 52 (Kapitel Bodenrollerzubehör).

OHNE ECKWINKEL • MIT STARRER DEICHSEL

Artikelnummer	Zentrierung des Produkts	Radqualität	Radpaarung
137786-NPDO1	am Rahmen innen	Hartplastik	2 Lenk- / 2 Bockrollen
137786-NEDO2	am Rahmen innen	ESD-Hartplastik	2 Lenk- / 2 Bockrollen
137786-NCDO5	am Rahmen innen	PU ummantelt	2 Lenk- / 2 Bockrollen
137786-NKDO4	am Rahmen innen	2x Gummi / 2x Hartplastik	2 Lenk- / 2 Bockrollen

MIT ECKWINKEL • MIT STARRER DEICHSEL

137786-NPDE1	über Eckwinkel	Hartplastik	2 Lenk- / 2 Bockrollen
137786-NEDE2	über Eckwinkel	ESD-Hartplastik	2 Lenk- / 2 Bockrollen
137786-NCDE5	über Eckwinkel	PU ummantelt	2 Lenk- / 2 Bockrollen
137786-NKDE4	über Eckwinkel	2x Gummi / 2x Hartplastik	2 Lenk- / 2 Bockrollen
Alle Räder Ø 100mm			

OHNE ECKWINKEL • MIT AUFLAUFDEICHSEL

Artikelnummer	Zentrierung des Produkts	Radqualität	Radpaarung
144183-NPDO1	am Rahmen innen	Hartplastik	2 Lenk- / 2 Bockrollen
144183-NEDO2	am Rahmen innen	ESD-Hartplastik	2 Lenk- / 2 Bockrollen
144183-NCDO5	am Rahmen innen	PU ummantelt	2 Lenk- / 2 Bockrollen
144183-NKDO4	am Rahmen innen	2x Gummi / 2x Hartplastik	2 Lenk- / 2 Bockrollen

MIT ECKWINKEL • MIT AUFLAUFDEICHSEL

144183-NPDE1	über Eckwinkel	Hartplastik	2 Lenk- / 2 Bockrollen
144183-NEDE2	über Eckwinkel	ESD-Hartplastik	2 Lenk- / 2 Bockrollen
144183-NCDE5	über Eckwinkel	PU ummantelt	2 Lenk- / 2 Bockrollen
144183-NKDE4	über Eckwinkel	2x Gummi / 2x Hartplastik	2 Lenk- / 2 Bockrollen
Alle Räder Ø 100mm			

Weitere Modelle/Maße auf Anfrage möglich

Technische Änderungen vorbehalten

Katalog 6.0

www.bloksma.de | 27