

BODENROLLER BOK

610x420mm

620x420mm

830x630mm

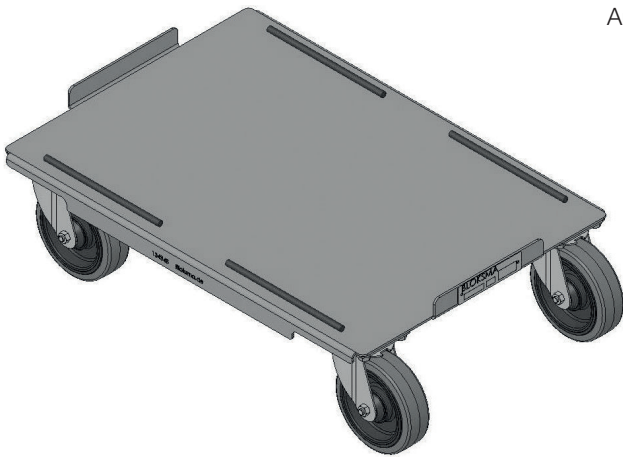
für Behälter max. 250kg

AUFZUNEHMENDES PRODUKT

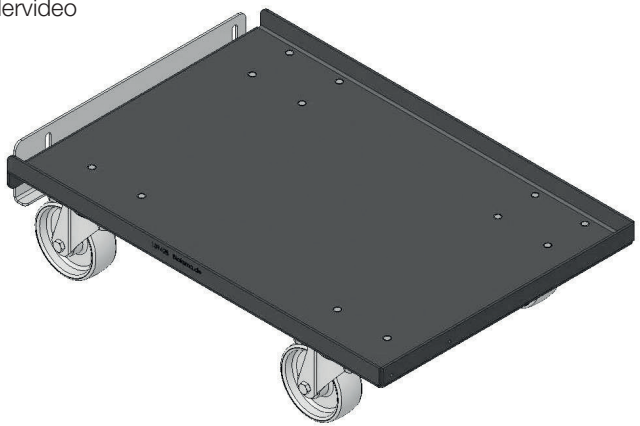
1 Behälter 600x400mm
bzw. 1 Behälter 800x600mm



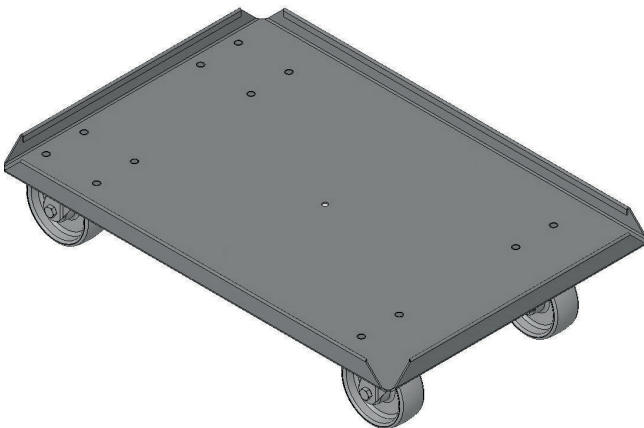
Anwendervideo



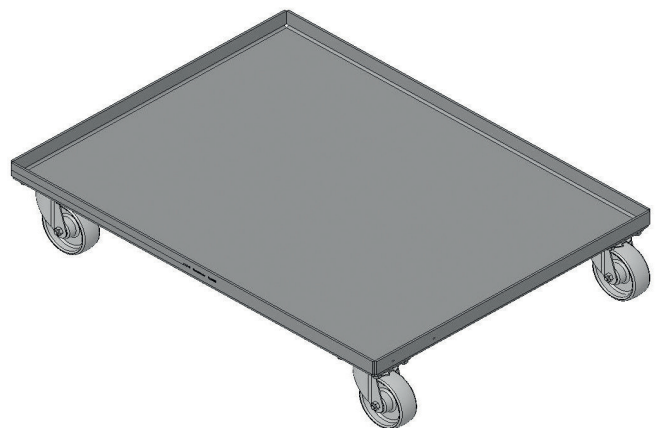
Artikel 134138



Artikel 139205 • kann an der Seite geöffnet werden



Artikel 134194



Artikel 130520

Der Bodenroller dient dem innerbetrieblichen Transport von Behälterstapeln der Größe 600x400mm bzw. 800x600mm. Durch die vier Lenkrollen (Rollen in unterschiedlichen Qualitäten erhältlich) ist er extrem wendig. Dieser Bodenroller ist sowohl für unterschiedliche Behälter, Boxen, Drahtkörbe etc. ausgelegt, als auch in unterschiedlichen Materialien (Stahl, Edelstahl, Aluminium) lieferbar.

Der Bodenroller kann durch diverse Produkte ergänzt werden.

Erfahren Sie mehr auf Seite 52 (Kapitel Bodenrollerzubehör).

AUSFÜHRUNG 610x420mm

Artikelnummer	Zentrierung des Produkts	Radqualität	Radpaarung
134138-NPOO1	am Rand innen	Hartplastik	4 Lenkrollen
134138-NEOO2	am Rand innen	ESD-Hartplastik	4 Lenkrollen
134138-NCOO5	am Rand innen	PU ummantelt	4 Lenkrollen

AUSFÜHRUNG 610x420mm • eine Seite kann geöffnet werden.

139205-NPOO1	am Rand innen	Hartplastik	4 Lenkrollen
139205-NEOO2	am Rand innen	ESD-Hartplastik	4 Lenkrollen
139205-NCOO5	am Rand innen	PU ummantelt	4 Lenkrollen
Alle Räder Ø 100mm			

AUSFÜHRUNG 620x420mm

Artikelnummer	Zentrierung des Produkts	Radqualität	Radpaarung
134194-NPOO1	am Rand innen	Hartplastik	4 Lenkrollen
134194-NEOO2	am Rand innen	ESD-Hartplastik	4 Lenkrollen
134194-NCOO5	am Rand innen	PU ummantelt	4 Lenkrollen

AUSFÜHRUNG 830x630mm

130520-NPOO1	am Rand innen	Hartplastik	4 Lenkrollen
130520-NEOO2	am Rand innen	ESD-Hartplastik	4 Lenkrollen
130520-NCOO5	am Rand innen	PU ummantelt	4 Lenkrollen
Alle Räder Ø 100mm			