

# BODENROLLER BOK

## ÖLDICHT

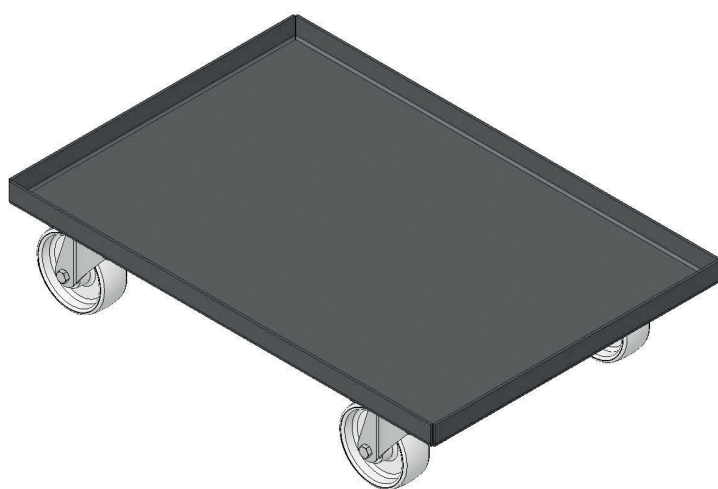
### 620x420mm

### 845x655mm

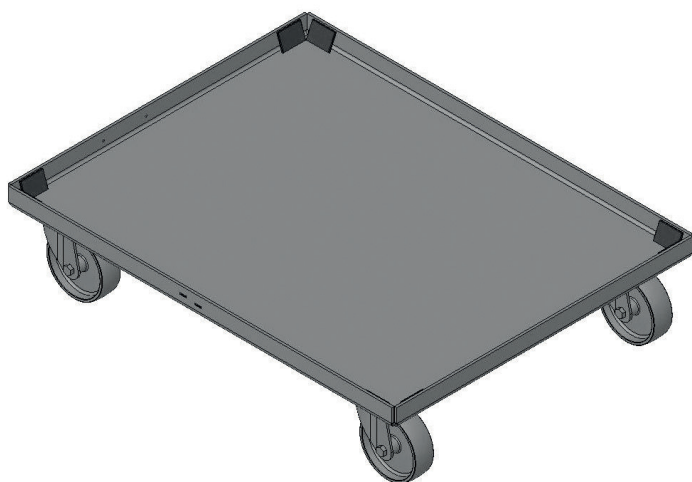
für Behälter max. 500kg

#### AUFZUNEHMENDES PRODUKT

1 Behälter 600x400mm  
bzw. 1 Behälter 800x600mm



Artikel 134744



Artikel 134096

Der Bodenroller dient dem innerbetrieblichen Transport von Behälterstapeln der Größe 600x400mm bzw. 800x600mm. Durch die vier Lenkrollen (Rollen in unterschiedlichen Qualitäten erhältlich) ist er extrem wendig. Dieser Bodenroller ist sowohl für unterschiedliche Behälter, Boxen, Drahtkörbe etc. ausgelegt, als auch in unterschiedlichen Materialien (Stahl, Edelstahl, Aluminium) lieferbar.

Der Bodenroller kann durch diverse Produkte ergänzt werden.

**Erfahren Sie mehr auf Seite 52 (Kapitel Bodenrollerzubehör).**

## AUSFÜHRUNG 620x420mm

Artikelnummer	Zentrierung des Produkts	Radqualität	Radpaarung
134744-NPOO1	am Wannenrand innen	Hartplastik	4 Lenkrollen
134744-NEOO2	am Wannenrand innen	ESD-Hartplastik	4 Lenkrollen
134744-NCOO5	am Wannenrand innen	PU ummantelt	4 Lenkrollen
Alle Räder Ø 100mm			

## AUSFÜHRUNG 845x655 mm

Artikelnummer	Zentrierung des Produkts	Radqualität	Radpaarung
134096-NPOO1	Zentrierwinkel	Hartplastik	4 Lenkrollen
134096-NEOO2	Zentrierwinkel	ESD-Hartplastik	4 Lenkrollen
134096-NCOO5	Zentrierwinkel	PU ummantelt	4 Lenkrollen
Alle Räder Ø 125mm			