

BODENROLLER BOZ

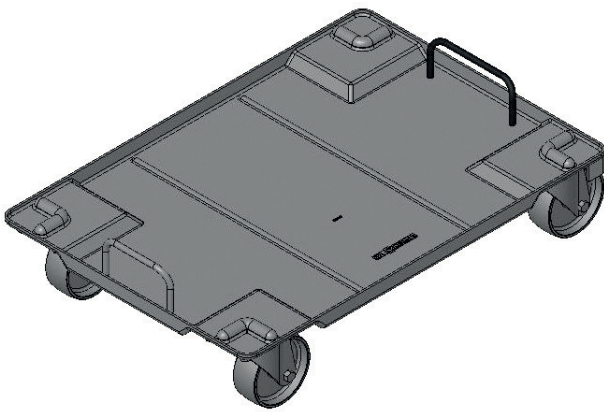
GEZOGENE, ÖLDICHTE AUSFÜHRUNG

630x430mm

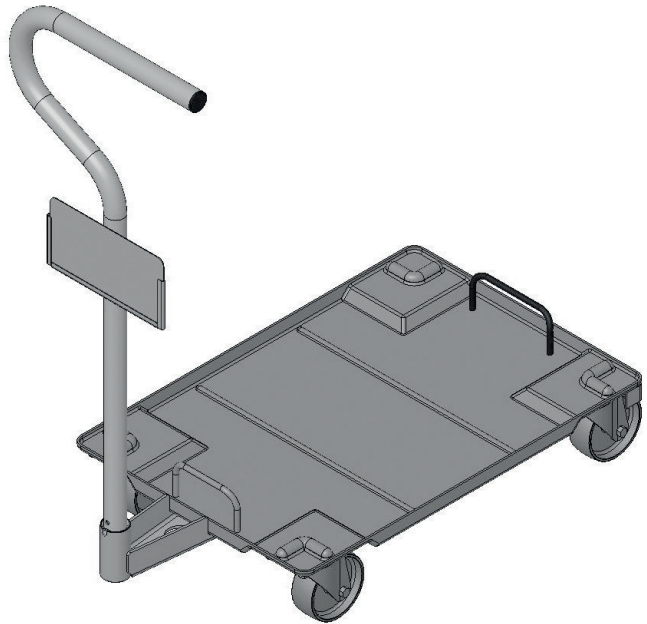
für Behälter max. 450kg

AUFZUNEHMENDES PRODUKT

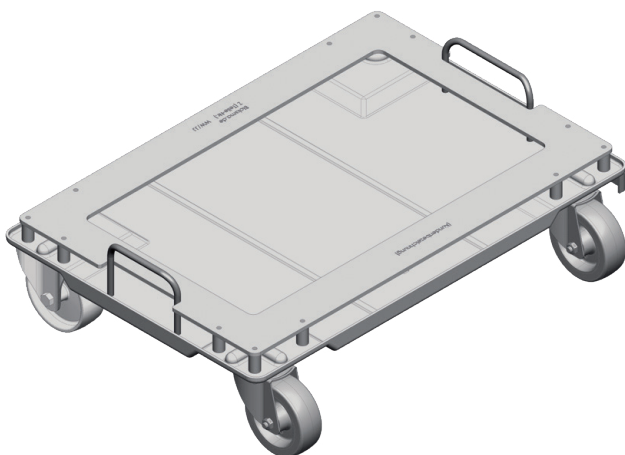
Draht-Werkstückträger 600x400mm



Artikel 125373-X0001
Ausführung mit Griffbügel



Artikel 125373-X0016
Ausführung mit steckbarem Schiebebügel



Artikel 201020
Ausführung mit erhöhter Ablage und mit Griffbügel

Der Bodenroller dient dem innerbetrieblichen Transport von Werkstückstapeln der Größe 600x400mm. Durch die vier Lenkrollen (Rollen in unterschiedlichen Qualitäten erhältlich) ist er extrem wendig. Darüber hinaus ist der Bodenroller öldicht und **automatisierungsfähig**.

Er ist je nach Anforderung in unterschiedlichen Materialien (Stahl, Edelstahl, Aluminium) lieferbar.

Der Bodenroller kann durch diverse Produkte ergänzt werden.

Erfahren Sie mehr auf Seite 52 (Kapitel Bodenrollerzubehör).

TRAGKRAFT BIS MAX. 450kg

Artikelnummer	Zentrierung des Produkts	Radqualität	Radpaarung
125373-X0001	Griffbügel	Hartplastik	4 Lenkrollen
125373-X0014	Zentrierwinkel	Hartplastik	4 Lenkrollen
125373-X0015	Griffbügel	Hartplastik	2 Lenk- / 2 Bockrollen
125373-X0017	Stapelstifte	Hartplastik	4 Lenkrollen
125373-X0016	Griffbügel mit steckbarem Schiebebügel	Hartplastik	4 Lenkrollen
Alle Räder Ø 100mm			

AUSFÜHRUNG MIT ERHÖHTER ABLAGE 300kg TRAGKRAFT

Artikelnummer	Zentrierung des Produkts	Radqualität	Radpaarung
201020-X0001	Griffbügel	Hartplastik	2 Lenk- / 2 Bockrollen
201020-X0002	Griffbügel	Hartplastik	4 Lenkrollen
201020-X0003	Griffbügel und Transponder/RFID-TAG	Hartplastik	4 Lenkrollen
Alle Räder Ø 100mm			