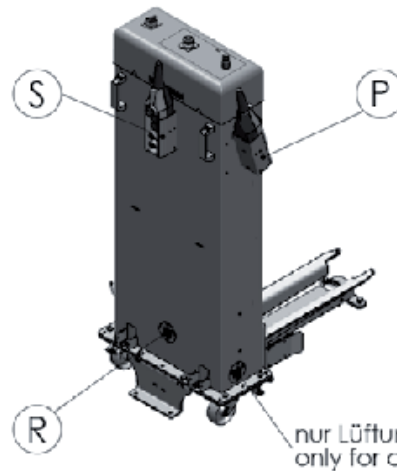
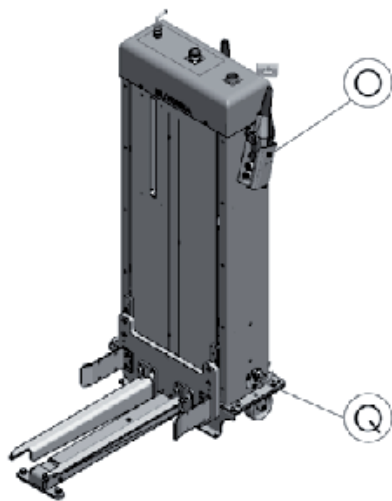




DATENBLATT HUBGERÄTE FRONT

Anschlussmöglichkeiten



mögliche Bedienpanelposition
operating panel position

Stromanschluß 230V
electrical connection 230

	Q	R
O	X	X
P	X	X
S	X	X

nur Lüftung für Motor
only for cooling motor

STANDARD

Hubeinheit, Frontabdeckung pulverbeschichtet RAL9010
Haube RAL4006
Lastaufnahme galvanisch verzinkt
Bedienpanelposition „O“
Stromanschluß „Q“
Stromanschlußkabel 2,5 m
Bedienpanelkabel 3,5 m

externes Bedienpanel /
external operating panel

NOT-AUS-Pilz /
emergency stop button

Drucktaster "HEBEN" /
push-button "push up"
(beleuchtet weiß /
luminous white)

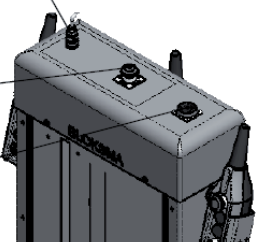
Drucktaster "SENKEN" /
push-button "push down"
(beleuchtet weiß /
luminous white)



Anschluß zum Bedienpanel /
connection to external
operating panel

NOT-AUS-Pilz /
emergency stop button

Hauptschalter /
main switch



mögliche Bedienpanelposition

O: rechts oben
P: links oben
S: oben mittig hinten

Stromanschluß 230V/50Hz

Q: rechts unten
R: unten mittig hinten

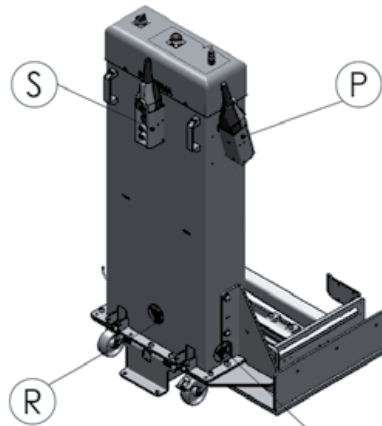
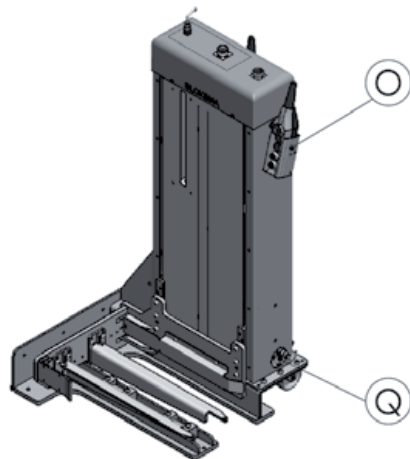
Hauptschalter am Gerät rechts oben

NOT-AUS-Tasterpilz

am Gerät mittig oben
und am externen Bedienpanel

DATENBLATT HUBGERÄTE SEITENBELADUNG RECHTS

Anschlussmöglichkeiten



mögliche Bedienpanelposition
operating panel position

Stromanschluß 230V
electrical connection 230

	Q	R
O	X	X
P	X	X
S	X	X

nur Lüftung für Motor
only for cooling motor

STANDARD

Hubeinheit, Frontabdeckung
pulverbeschichtet RAL9010
Haube RAL4006
Lastaufnahme galvanisch verzinkt
Bedienpanelposition „O“
Stromanschluß „Q“
Stromanschlußkabel 2,5 m
Bedienpanelkabel 3,5 m

externes Bedienpanel /
external operating panel

NOT-AUS-Pilz /
emergency stop button

Drucktaster "HEBEN" /
push-button "push up"
(beleuchtet weiß /
luminous white)

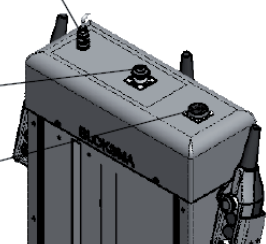
Drucktaster "SENKEN" /
push-button "push down"
(beleuchtet weiß /
luminous white)



Anschluß zum Bedienpanel /
connection to external
operating panel

NOT-AUS-Pilz /
emergency stop button

Hauptschalter /
main switch



mögliche Bedienpanelposition

O: rechts oben
P: links oben
S: oben mittig hinten

Stromanschluß 230V/50Hz

Q: rechts unten
R: unten mittig hinten

Hauptschalter am Gerät rechts oben

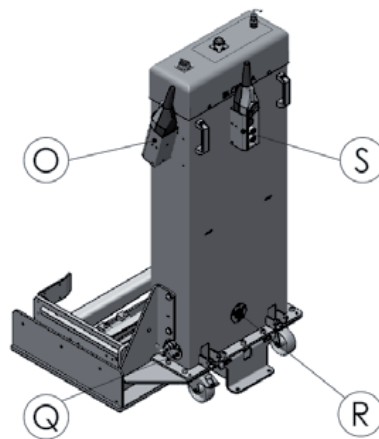
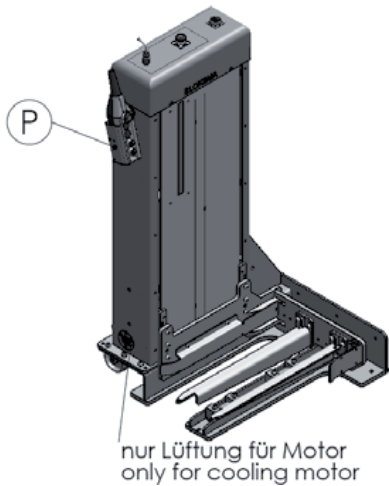
NOT-AUS-Tasterpilz

am Gerät mittig oben
und am externen Bedienpanel



DATENBLATT HUBGERÄTE SEITENBELADUNG LINKS

Anschlussmöglichkeiten



mögliche Bedienpanelposition
operating panel position

Stromanschluß 230V
electrical connection 230

	Q	R
O	X	X
P	X	X
S	X	X

STANDARD

Hubeinheit, Frontabdeckung pulverbeschichtet RAL9010
Haube RAL4006
Lastaufnahme galvanisch verzinkt
Bedienpanelposition „O“
Stromanschluß „Q“
Stromanschlußkabel 2,5 m
Bedienpanelkabel 3,5 m

externes Bedienpanel /
external operating panel

NOT-AUS-Pilz /
emergency stop button

Drucktaster "HEBEN" /
push-button "push up"
(beleuchtet weiß /
luminous white)

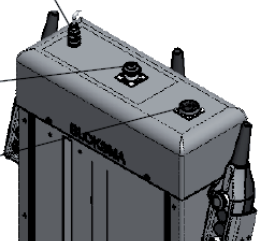
Drucktaster "SENKEN" /
push-button "push down"
(beleuchtet weiß /
luminous white)



Anschluß zum Bedienpanel /
connection to external
operating panel

NOT-AUS-Pilz /
emergency stop button

Hauptschalter /
main switch



mögliche Bedienpanelposition

O: rechts oben
P: links oben
S: oben mittig hinten

Stromanschluß 230V/50Hz

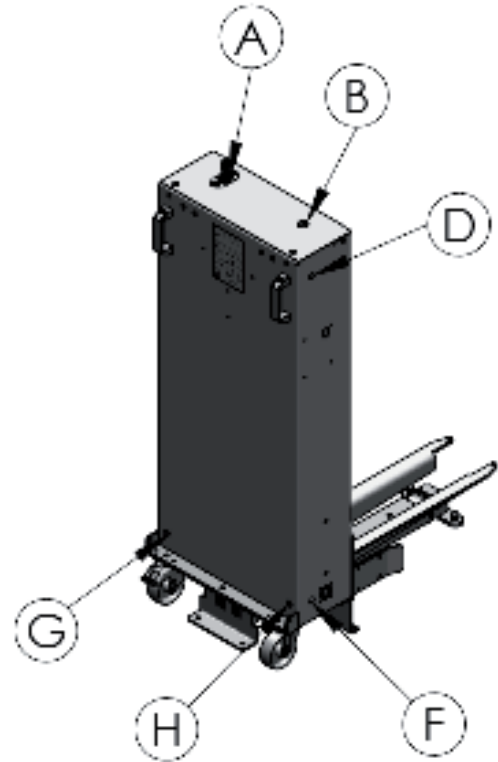
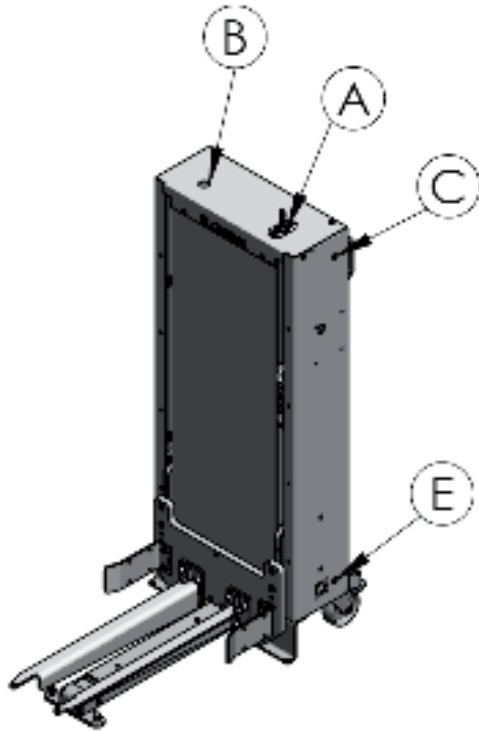
Q: rechts unten
R: unten mittig hinten

Hauptschalter am Gerät rechts oben

NOT-AUS-Tasterpilz
am Gerät mittig oben
und am externen Bedienpanel

DATENBLATT HUBGERÄTE FRONT

Anschlussmöglichkeiten



STANDARD

Hubeinheit, Frontabdeckung Farbe RAL9010
 Lastaufnahme galvanisch verzinkt
 Handhebelposition A
 Luftanschlussposition E
 Pneumatik 6 bar

mögliche Handhebelpositionen

- A: rechts oben
- B: links oben
- C: rechts oben seitlich
- D: links oben seitlich

mögliche Luftanschlüsse

- A: rechts oben
- B: links oben
- C: rechts oben seitlich
- D: links oben seitlich
- E: rechts unten seitlich
- F: links unten seitlich
- G: rechts unten hinten
- H: links unten hinten

mögliche Handhebelpositionen
 possible position hand lever

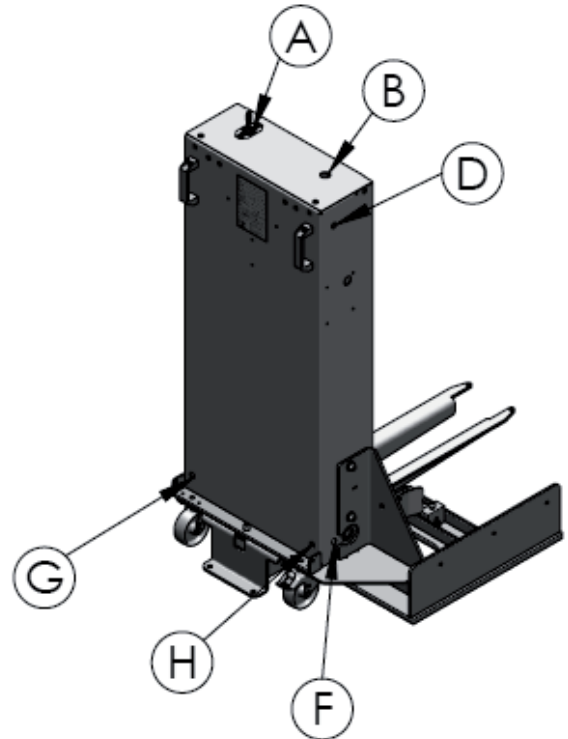
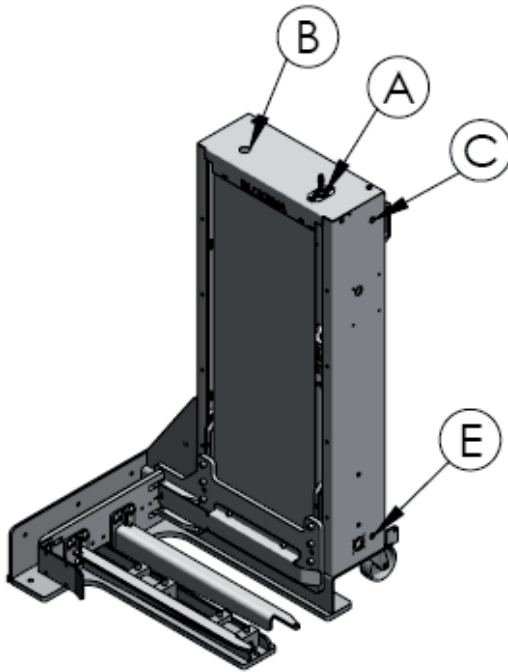
mögliche Luftanschlüsse
 possible position air connection

	A	B	C	D	E	F	G	H
A	/	X	X	X	X	X	X	X
B	X	/	X	X	X	X	X	X
C	X	X	/	X	X	X	X	X
D	X	X	X	/	X	X	X	X



DATENBLATT HUBGERÄTE SEITENBELADUNG RECHTS

Anschlussmöglichkeiten



STANDARD

Hubeinheit, Frontabdeckung Farbe RAL9010
 Lastaufnahme galvanisch verzinkt
 Handhebelposition A
 Luftanschlussposition E
 Pneumatik 6 bar

mögliche Handhebelpositionen

- A: rechts oben
- B: links oben
- C: rechts oben seitlich
- D: links oben seitlich

mögliche Luftanschlüsse

- A: rechts oben
- B: links oben
- C: rechts oben seitlich
- D: links oben seitlich
- E: rechts unten seitlich
- F: links unten seitlich
- G: rechts unten hinten
- H: links unten hinten

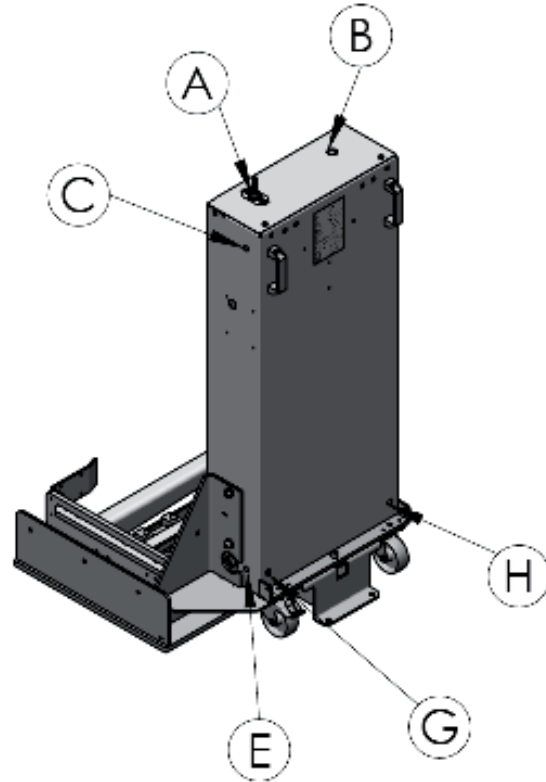
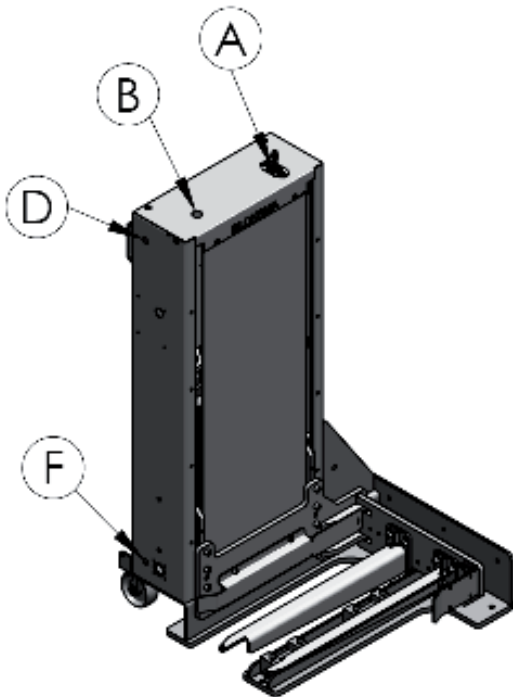
mögliche Handhebelpositionen
 possible position hand lever

mögliche Luftanschlüsse
 possible position air connection

	A	B	C	D	E	F	G	H
A	/	X	X	X	X	X	X	X
B	X	/	X	X	X	X	X	X
C	X	X	/	X	X	X	X	X
D	X	X	X	/	X	X	X	X

DATENBLATT HUBGERÄTE SEITENBELADUNG LINKS

Anschlussmöglichkeiten



STANDARD

Hubeinheit, Frontabdeckung Farbe RAL9010
 Lastaufnahme galvanisch verzinkt
 Handhebelposition A
 Luftanschlussposition E
 Pneumatik 6 bar

mögliche Handhebelpositionen

- A: rechts oben
- B: links oben
- C: rechts oben seitlich
- D: links oben seitlich

mögliche Luftanschlüsse

- A: rechts oben
- B: links oben
- C: rechts oben seitlich
- D: links oben seitlich
- E: rechts unten seitlich
- F: links unten seitlich
- G: rechts unten hinten
- H: links unten hinten

mögliche Handhebelpositionen
possible position hand lever

mögliche Luftanschlüsse
possible position air connection

	A	B	C	D	E	F	G	H
A	/	X	X	X	X	X	X	X
B	X	/	X	X	X	X	X	X
C	X	X	/	X	X	X	X	X
D	X	X	X	/	X	X	X	X