

HUBGERÄTE FRONTBELADUNG

Bodenroller wird längs aufgeschoben

HES-F / HET-F / HEM-F

OPTIONAL

- Sensorische Höhererkennung
- Bodenrolleraufschubkontrolle
- Schottwand, Bumper etc.
- Stationäre Geräte verfügbar

Scan me



Zusatzfunktionen

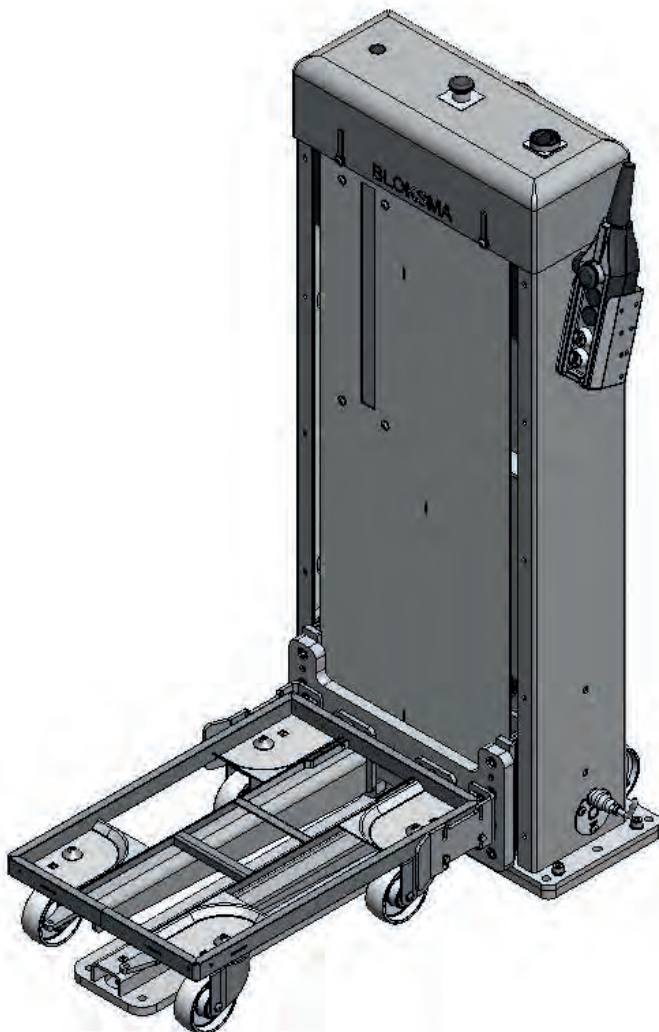
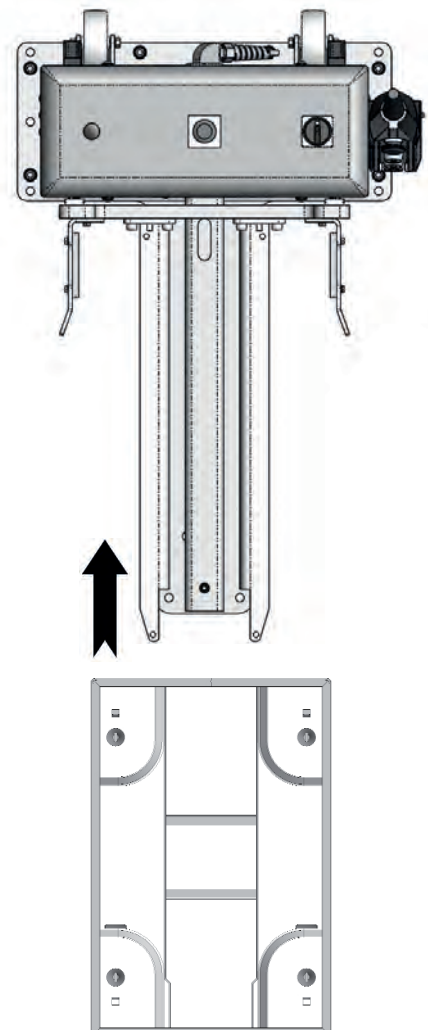


Abb. teilmobiles Gerät



Beladerichtung längs



Das Hubgerät dient dem ergonomischen Heben und Senken von Bodenrollern mit Ladung. Das abgebildete Hubgerät ist von vorne zu beladen, wobei der Bodenroller längs aufgeschoben wird. Das Hubgerät kann Lasten von 200kg, 300kg oder 500kg heben, hat eine Gabeloberkante (GOK) von 715mm, alternativ 935mm und ist mobil, teilmobil oder stationär erhältlich.

Die Anschlusswerte des Hubgeräts sind 230V/50 Hz mit 16A abgesichert. Die Hubgeschwindigkeit beträgt 31mm/s (auf Anfrage auch 47mm/s und weitere Geschwindigkeiten möglich). Der Energiebedarf liegt je nach Ausführung zwischen 0,25 kW und 1,1 kW.

Das Hubgerät ist ausgelegt für einen längs aufgeschobenen Bloksma Bodenroller BOF/BOZ.
Erfahren Sie mehr auf Seite 12 (Kapitel Bodenroller).

Das Standard Bedienelement ist ein externes Bedienpanel.
Erfahren Sie mehr auf Seite 78 (Übersicht Bedienelemente).

FÜR BODENROLLER BOF/BOZ LÄNGS 600x400mm

| Teilmobil | Teilmobil-Sensorik | Mobil | Mobil-Sensorik | Tragkraft | Hubhöhe auf Niveau (GOK) |
|-----------|--------------------|--------|----------------|-----------|--------------------------|
| 141029 | 144142 | 142570 | 203251 | 200 kg | 715 mm |
| 141030 | 144764 | 142571 | 200683 | | 935 mm |
| 141031 | 144143 | 142572 | 207597 | 300 kg | 715 mm |
| 141032 | 143782 | 142573 | 207992 | | 935 mm |
| 141035 | 210920 | 142576 | 210968 | 500 kg | 715 mm |
| 141036 | 210921 | 142577 | 210969 | | 935 mm |

FÜR BODENROLLER BOF/BOZ LÄNGS 800x600mm

| Teilmobil | Teilmobil-Sensorik | Mobil | Mobil-Sensorik | Tragkraft | Hubhöhe auf Niveau (GOK) |
|-----------|--------------------|--------|----------------|-----------|--------------------------|
| 141037 | 210922 | 142578 | 210970 | 200 kg | 715 mm |
| 141038 | 210923 | 142579 | 210971 | | 935 mm |
| 141039 | 210924 | 142580 | 210972 | 300 kg | 715 mm |
| 141040 | 210925 | 142581 | 210973 | | 935 mm |
| 141043 | 210926 | 142584 | 210974 | 500 kg | 715 mm |
| 141044 | 210927 | 142585 | 210975 | | 935 mm |



Achtung, Hubgeräte für die USA haben andere Anschlusswerte (110V) und daher auch andere Artikelnummern. Bitte füllen Sie die Checkliste aus und geben Sie die gewünschten Anschlusswerte an.

HUBGERÄTE FRONTBELADUNG

Bodenroller wird quer aufgeschoben

HES-F / HET-F / HEM-F

OPTIONAL

- Sensorische Höhererkennung
- Bodenrolleraufschubkontrolle
- Schottwand, Bumper etc.
- Stationäre Geräte verfügbar

Scan me



Zusatzfunktionen

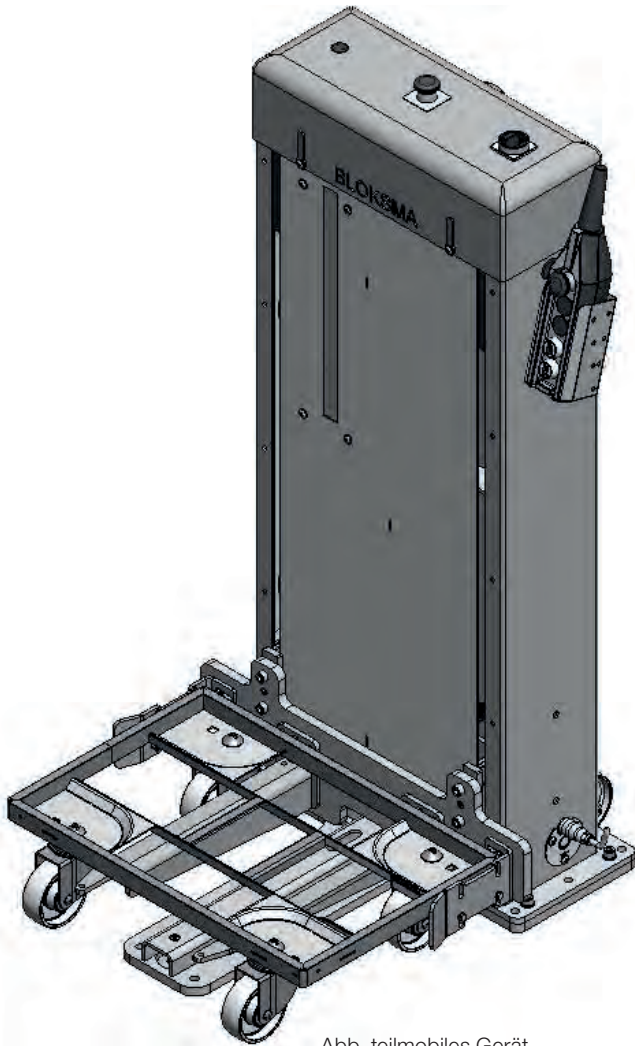
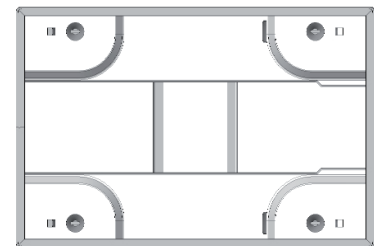
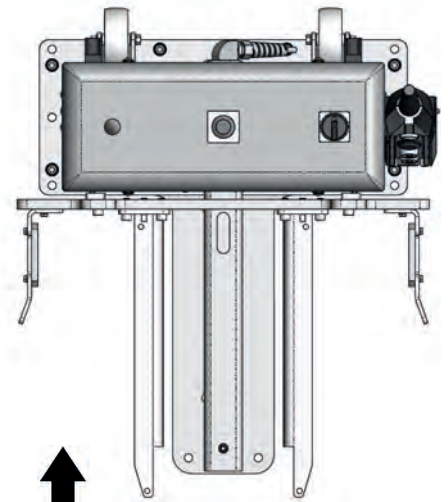


Abb. teilmobiles Gerät



Beladerichtung quer



Das Hubgerät dient dem ergonomischen Heben und Senken von Bodenrollern mit Ladung. Das abgebildete Hubgerät ist von vorne zu beladen, wobei der Bodenroller quer aufgeschoben wird. Das Hubgerät kann Lasten von 200kg, 300kg oder 500kg heben, hat eine Gabeloberkante (GOK) von 715mm, alternativ 935mm und ist mobil, teilmobil oder stationär erhältlich.

Die Anschlusswerte des Hubgeräts sind 230V/50 Hz mit 16A abgesichert. Die Hubgeschwindigkeit beträgt 31mm/s (auf Anfrage auch 47mm/s und weitere Geschwindigkeiten möglich). Der Energiebedarf liegt je nach Ausführung zwischen 0,25 kW und 1,1 kW.

Das Hubgerät ist ausgelegt für einen quer aufgeschobenen Bloksma Bodenroller BOF/BOZ.
Erfahren Sie mehr auf Seite 12 (Kapitel Bodenroller).

Das Standard Bedienelement ist ein externes Bedienpanel.
Erfahren Sie mehr auf Seite 78 (Übersicht Bedienelemente).

FÜR BODENROLLER BOF/BOZ QUER 600x400mm

| Teilmobil | Teilmobil-Sensorik | Mobil | Mobil-Sensorik | Tragkraft | Hubhöhe auf Niveau (GOK) |
|-----------|--------------------|--------|----------------|-----------|--------------------------|
| 141045 | 144395 | 142555 | 210976 | 200 kg | 715 mm |
| 141046 | 210928 | 142554 | 206194 | | 935 mm |
| 141047 | 144146 | 142556 | 210977 | 300 kg | 715 mm |
| 141048 | 144148 | 142557 | 210978 | | 935 mm |
| 141051 | 210929 | 142560 | 210979 | 500 kg | 715 mm |
| 141052 | 210930 | 142561 | 210980 | | 935 mm |

FÜR BODENROLLER BOF/BOZ QUER 800x600mm

| Teilmobil | Teilmobil-Sensorik | Mobil | Mobil-Sensorik | Tragkraft | Hubhöhe auf Niveau (GOK) |
|-----------|--------------------|--------|----------------|-----------|--------------------------|
| 141053 | 210931 | 142562 | 210981 | 200 kg | 715 mm |
| 141054 | 205269 | 142563 | 210982 | | 935 mm |
| 141055 | 210932 | 142564 | 210983 | 300 kg | 715 mm |
| 141056 | 207804 | 142565 | 210984 | | 935 mm |
| 141059 | 210933 | 142568 | 210985 | 500 kg | 715 mm |
| 141060 | 210934 | 142569 | 210986 | | 935 mm |



Achtung, Hubgeräte für die USA haben andere Anschlusswerte (110V) und daher auch andere Artikelnummern. Bitte füllen Sie die Checkliste aus und geben Sie die gewünschten Anschlusswerte an.

Weitere Modelle/Maße auf Anfrage möglich

Technische Änderungen vorbehalten

Katalog 6.0

www.bloksma.de | 87

HUBGERÄTE FRONTBELADUNG

schwere Lasten/Palettengröße

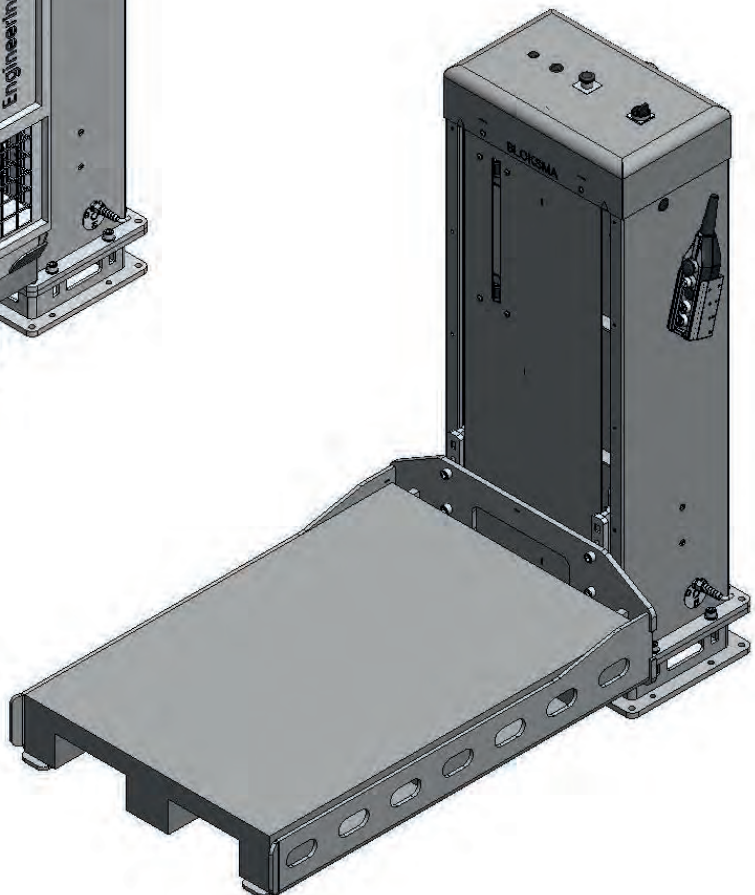
HES-F

OPTIONAL

- Sensorische Höhererkennung (auf Anfrage möglich)



Lastaufnahme für einen großen Bodenroller



Lastaufnahme für eine Palette/Gitterbox Beladung via Gabelstapler
(oder andere Flurförderfahrzeuge)



Das Hubgerät dient dem ergonomischen Heben und Senken von Bodenrollern oder Paletten mit Ladung. Das abgebildete Hubgerät ist von vorne zu beladen, wobei der Bodenroller aufgeschoben wird oder mit dem Hubwagen beladen werden kann. Das Hubgerät kann Lasten von 600kg bis 1.000kg heben und hat eine Gabeloberkante (GOK) von 920mm. Geräte für schwere Lasten sind ausschließlich stationär erhältlich und müssen im Boden verdübelt werden.

Die Anschlusswerte des Hubgeräts sind 230V/50 Hz mit 16A abgesichert. Die Hubgeschwindigkeit beträgt 31mm/s (auf Anfrage auch 47mm/s und weitere Geschwindigkeiten möglich). Der Energiebedarf liegt je nach Ausführung zwischen 0,25 kW und 1,1 kW.

Das Standard Bedienelement ist ein externes Bedienpanel.
Erfahren Sie mehr auf Seite 78 (Übersicht Bedienelemente).

FÜR BLOKSMA BODENROLLER

| Stationär | Bodenrollergröße | Tragkraft | Hubhöhe auf Niveau (GOK) |
|---------------|------------------|-----------|--------------------------|
| 202265 | 1.200x800mm | 600kg | 920 mm |
| 210935 | 1.200x800mm | 1.000kg | 920 mm |

FÜR AMEISE/GABELSTAPLER-BELADUNG

| Stationär | Palettengröße | Tragkraft | Hubhöhe auf Niveau (GOK) |
|---------------|---------------|-----------|--------------------------|
| 210936 | 1.200x800mm | 600kg | 920 mm |
| 147898 | 1.200x800mm | 1.000kg | 920 mm |



Achtung, Hubgeräte für die USA haben andere Anschlusswerte (110V) und daher auch andere Artikelnummern. Bitte füllen Sie die Checkliste aus und geben Sie die gewünschten Anschlusswerte an.