

# HUBGERÄTE FRONTBELADUNG

Bodenroller wird längs aufgeschoben

HPS-F / HPT-F / HPM-F

**OPTIONAL**

- Stationäre Geräte verfügbar

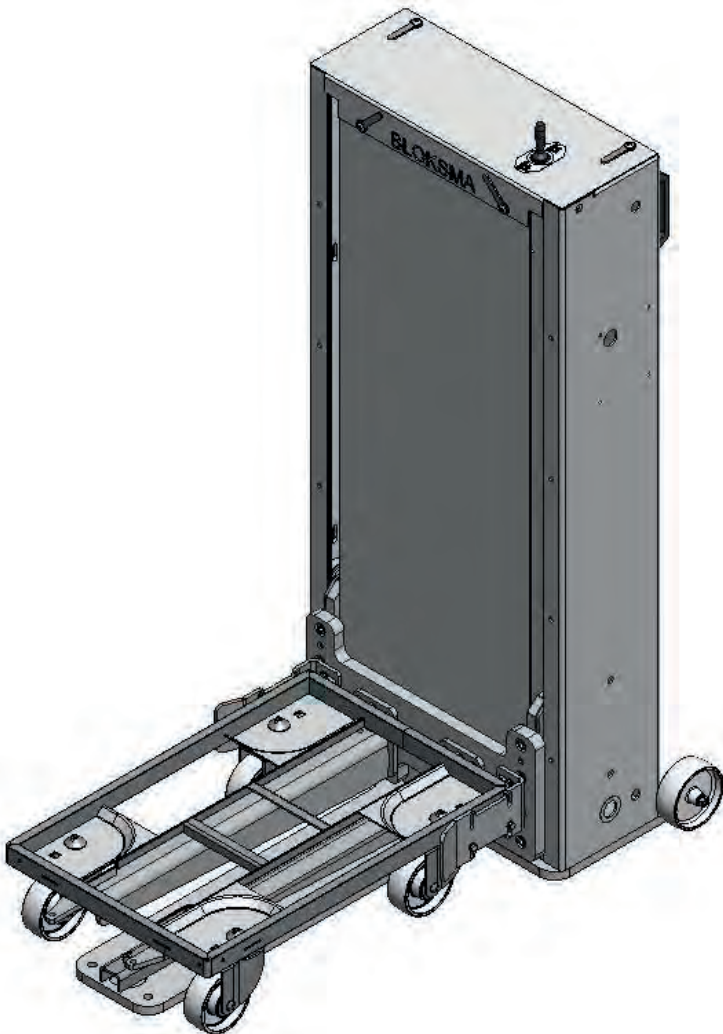
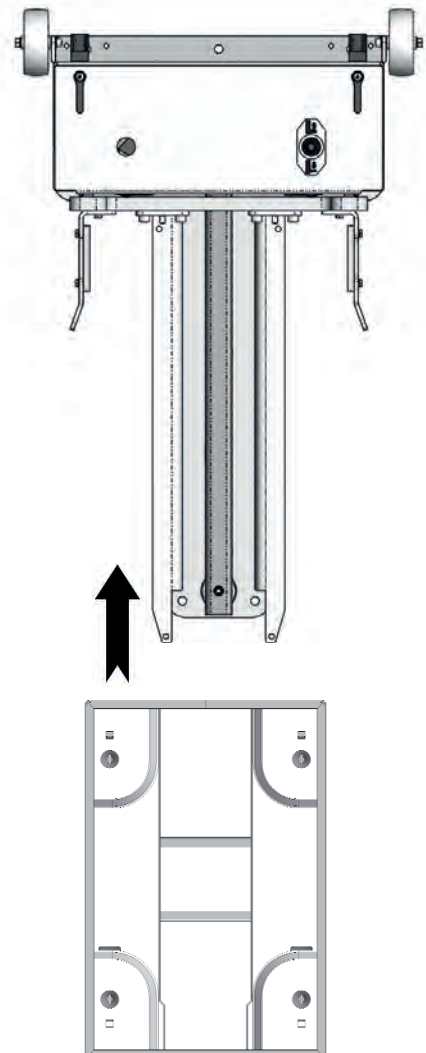


Abb. teilmobiles Gerät



Beladerichtung längs



Das Hubgerät dient dem ergonomischen Heben und Senken von Bodenrollern mit Ladung. Das abgebildete Hubgerät ist von vorne zu beladen, wobei der Bodenroller längs aufgeschoben wird. Das Hubgerät kann Lasten von 200kg, 300kg oder 500kg heben, hat eine Gabeloberkante (GOK) von 715mm, alternativ 935mm und ist mobil, teilmobil oder stationär erhältlich.

Der Betriebsdruck beträgt 6 bar.

Das Hubgerät ist ausgelegt für einen längs aufgeschobenen Bloksma Bodenroller BOF/BOZ.

**Erfahren Sie mehr auf Seite 12 (Kapitel Bodenroller).**

Das Standard Bedienelement ist ein Handhebel am Gerät.

**Erfahren Sie mehr auf Seite 78 (Übersicht Bedienelemente).**

## FÜR BODENROLLER BOF/BOZ LÄNGS 600x400mm

Teilmobil	Mobil	Tragkraft	Hubhöhe auf Niveau (GOK)
135031	137051	200 kg	715 mm
137100	134489		935 mm
137101	137053	300 kg	715 mm
137102	137054		935 mm
137105	137057	500 kg	715 mm
137106	137058		935 mm

## FÜR BODENROLLER BOF/BOZ LÄNGS 800x600mm

Teilmobil	Mobil	Tragkraft	Hubhöhe auf Niveau (GOK)
137107	137059	200 kg	715 mm
137108	137060		935 mm
137109	137061	300 kg	715 mm
137110	137062		935 mm
137113	137065	500 kg	715 mm
137114	137066		935 mm

# HUBGERÄTE FRONTBELADUNG

Bodenroller wird quer aufgeschoben

HPS-F / HPT-F / HPM-F

**OPTIONAL**

- Stationäre Geräte verfügbar

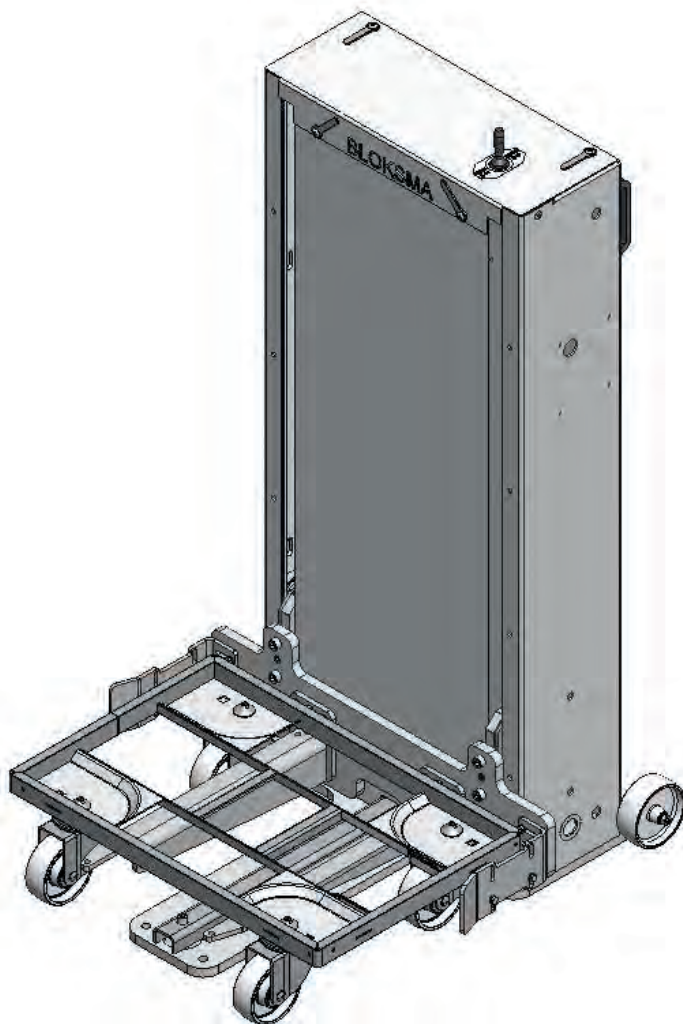
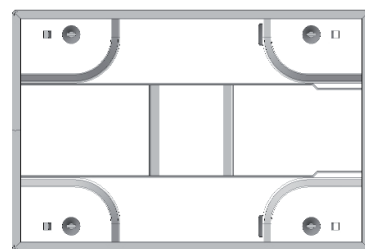
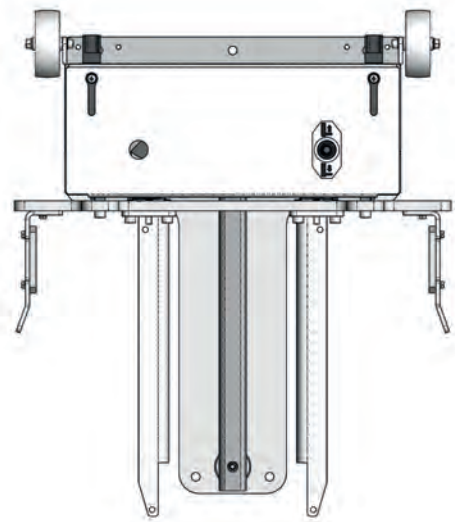


Abb. teilmobiles Gerät



Beladerichtung quer



Das Hubgerät dient dem ergonomischen Heben und Senken von Bodenrollern mit Ladung. Das abgebildete Hubgerät ist von vorne zu beladen, wobei der Bodenroller quer aufgeschoben wird. Das Hubgerät kann Lasten von 200kg, 300kg oder 500kg heben, hat eine Gabeloberkante (GOK) von 715mm, alternativ 935mm und ist mobil, teilmobil oder stationär erhältlich.

Der Betriebsdruck beträgt 6 bar.

Das Hubgerät ist ausgelegt für einen quer aufgeschobenen Bloksma Bodenroller BOF/BOZ.

**Erfahren Sie mehr auf Seite 12 (Kapitel Bodenroller).**

Das Standard Bedienelement ist ein Handhebel am Gerät.

**Erfahren Sie mehr auf Seite 78 (Übersicht Bedienelemente).**

## FÜR BODENROLLER BOF/BOZ LÄNGS 600x400mm

Teilmobil	Mobil	Tragkraft	Hubhöhe auf Niveau (GOK)
132977	208955	200 kg	715 mm
207580	137076		935 mm
137125	137077	300 kg	715 mm
142211	137078		935 mm
137129	137081	500 kg	715 mm
137130	137082		935 mm

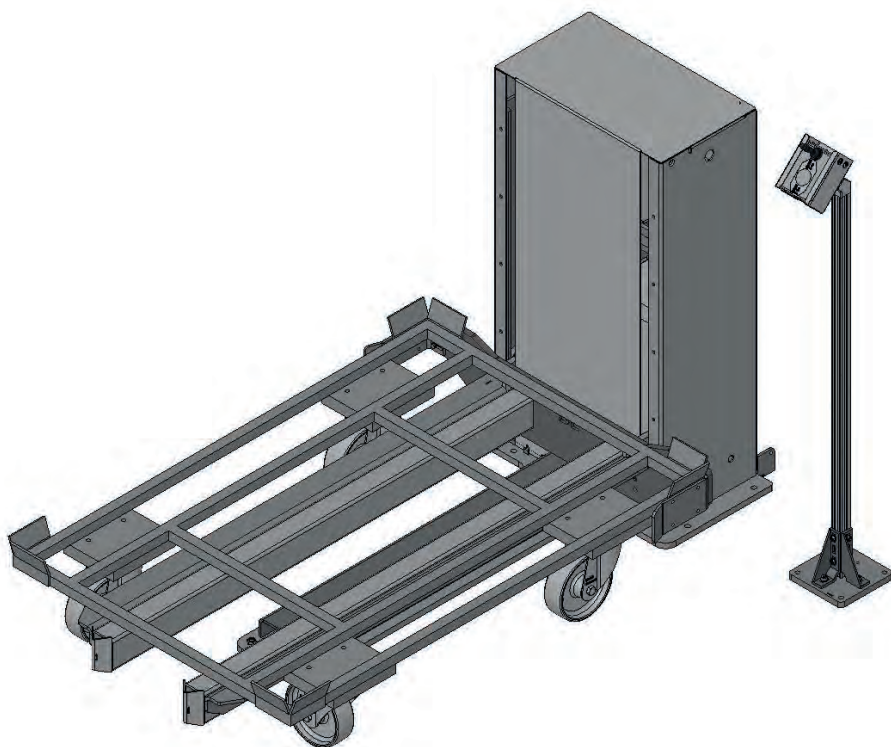
## FÜR BODENROLLER BOF/BOZ LÄNGS 800x600mm

Teilmobil	Mobil	Tragkraft	Hubhöhe auf Niveau (GOK)
137131	137083	200 kg	715 mm
137132	137084		935 mm
137133	137085	300 kg	715 mm
207114	137086		935 mm
137137	137089	500 kg	715 mm
137138	137090		935 mm

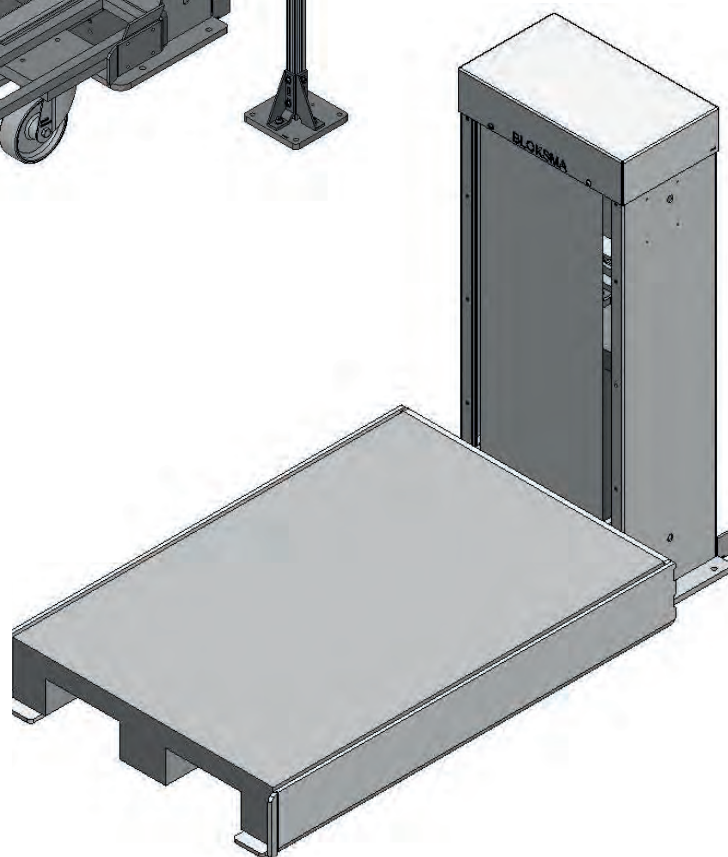
# HUBGERÄTE FRONTBELADUNG

schwere Lasten/Palettengröße

HPS-F



Lastaufnahme für einen großen Bodenroller



Lastaufnahme für eine Palette/Gitterbox Beladung via Hubwagen  
oder durch andere Flurförderfahrzeuge



Das Hubgerät dient dem ergonomischen Heben und Senken von Bodenrollern oder Paletten mit Ladung. Das abgebildete Hubgerät ist von vorne zu beladen wobei der Bodenroller längs aufgeschoben wird oder mit dem Hubwagen beladen werden kann. Das Hubgerät kann Lasten von 600kg bis 1.000kg heben. Geräte für schwere Lasten sind ausschließlich stationär erhältlich und sollten im Boden verübelt werden.

Der Betriebsdruck beträgt 6 bar.

Das Standard Bedienelement ist ein Handhebel am Gerät.

**Erfahren Sie mehr auf Seite 78 (Übersicht Bedienelemente).**

## FÜR BLOKSMA BODENROLLER

Stationär	Bodenrollergröße	Tragkraft	Hubhöhe auf Niveau (GOK)
<b>142946</b>	1.200x800mm	500 kg	790 mm
<b>211009</b>	1.200x800mm	500 kg	1010 mm

## FÜR AMEISE/GABELSTAPLER BELADUNG

Stationär	Palettengröße	Tragkraft	Hubhöhe auf Niveau (GOK)
<b>211010</b>	1.200x800mm	500 kg	670 mm
<b>146590</b>	1.200x800mm	500 kg	890 mm