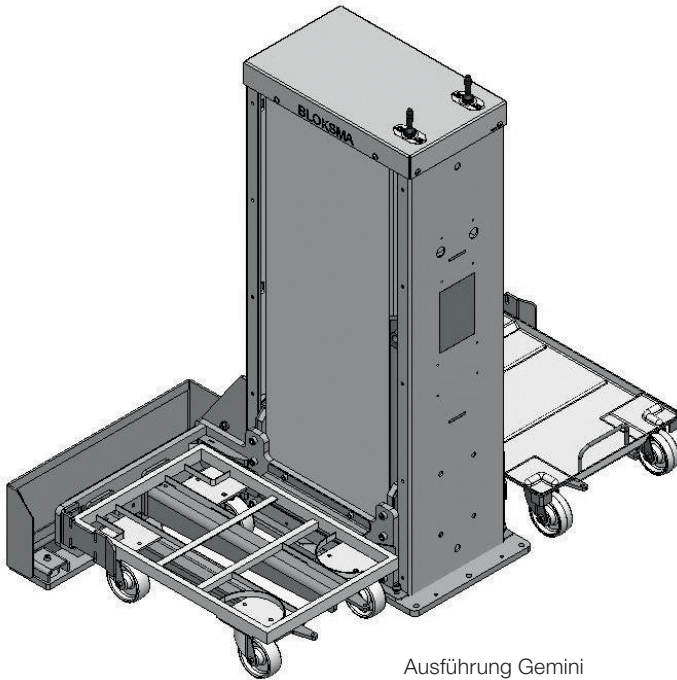


HUBGERÄTE

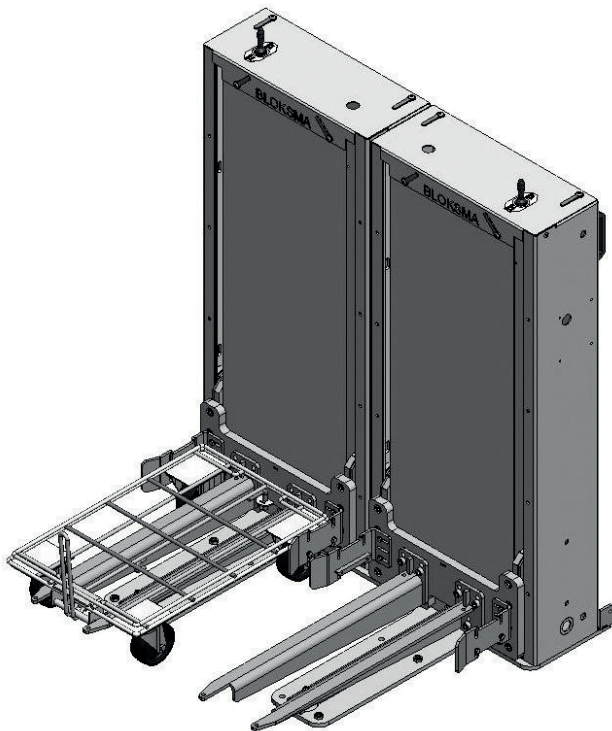
GEMINI, TWIN UND TANDEM

Bodenroller wird längs aufgeschoben

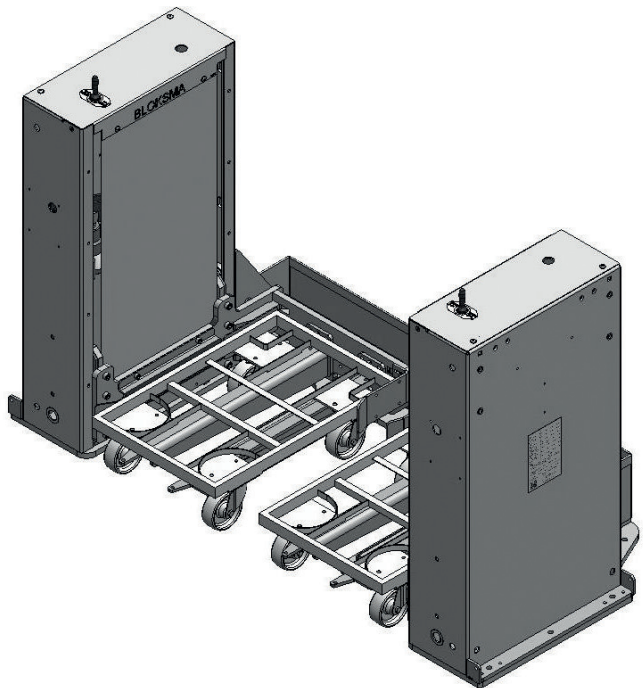
HPS-G / HPS-T



Ausführung Gemini



Ausführung Tandem



Ausführung Twin



Das Hubgerät dient dem ergonomischen Heben und Senken von Bodenrollern mit Ladung. Das Hubgerät kann Lasten von 200kg bis 300kg je Seite heben, hat eine Gabeloberkante (GOK) von 715mm, alternativ 935mm und ist ausschließlich stationär erhältlich.

Der Betriebsdruck beträgt 6 bar.

Das Hubgerät ist ausgelegt für einen Bloksma Bodenroller BOF/BOZ.

Erfahren Sie mehr auf Seite 12 (Kapitel Bodenroller).

Das Standard Bedienelement ist ein Handhebel am Gerät.

Erfahren Sie mehr auf Seite 78 (Übersicht Bedienelemente).

GEMINI

Stationär	Aufzunehmender Bodenroller	Tragkraft	Hubhöhe auf Niveau (GOK)
141869	600x400mm 630x430mm	200 kg pro Seite	715 mm
142605	600x400mm 630x430mm	200 kg pro Seite	935 mm
145542	600x400mm 630x430mm	300 kg pro Seite	715 mm
145540	600x400mm 630x430mm	300 kg pro Seite	935 mm

TANDEM

Stationär	Aufzunehmender Bodenroller	Tragkraft	Hubhöhe auf Niveau (GOK)
130754	600x400mm 630x430mm	300 kg pro Seite	715 mm
146225	600x400mm 630x430mm	200 kg pro Seite	935 mm

TWIN

Stationär	Aufzunehmender Bodenroller	Tragkraft	Hubhöhe auf Niveau (GOK)
145319	600x400mm 630x430mm	400 kg pro Seite	715 mm
137292	600x400mm 630x430mm	200 kg pro Seite	935 mm