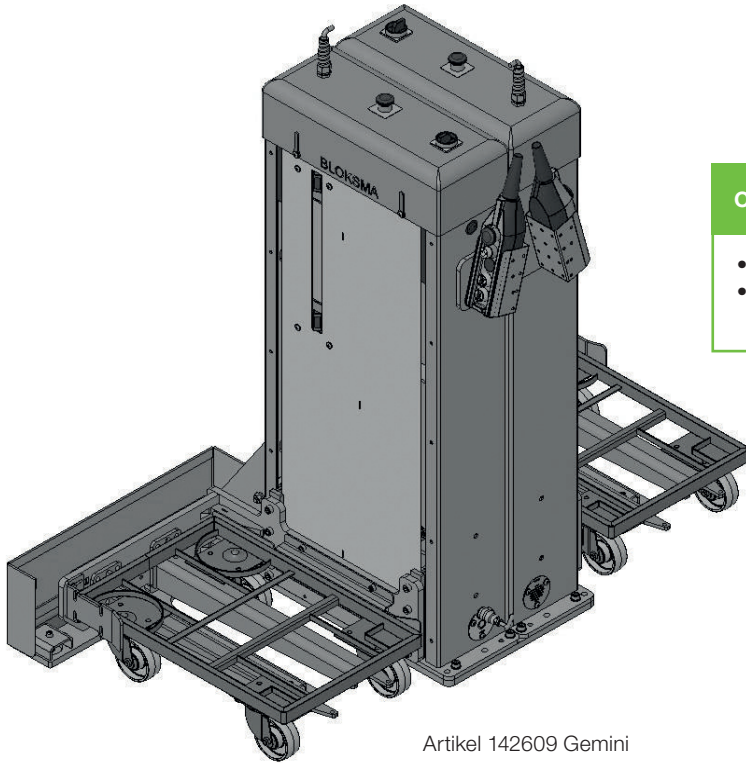


# HUBGERÄTE GEMINI UND TANDEM

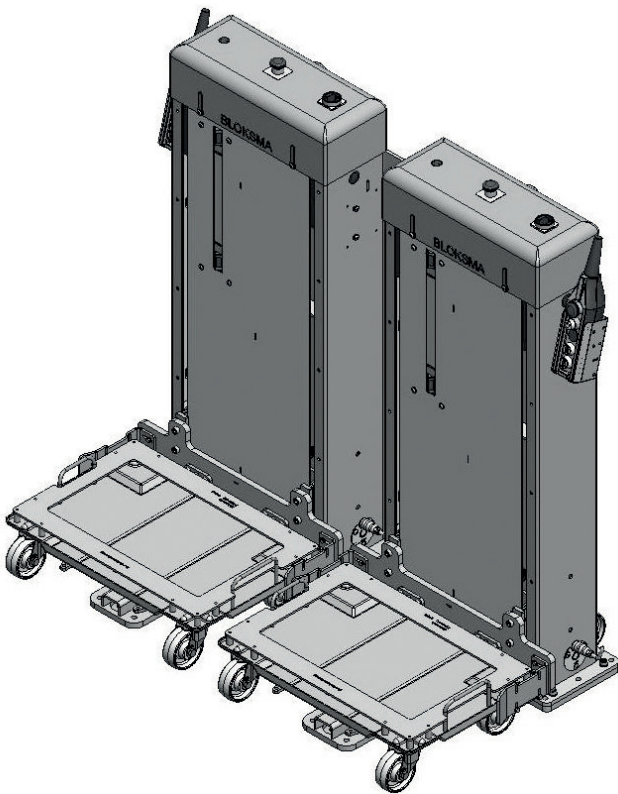
HES-G / HES-T



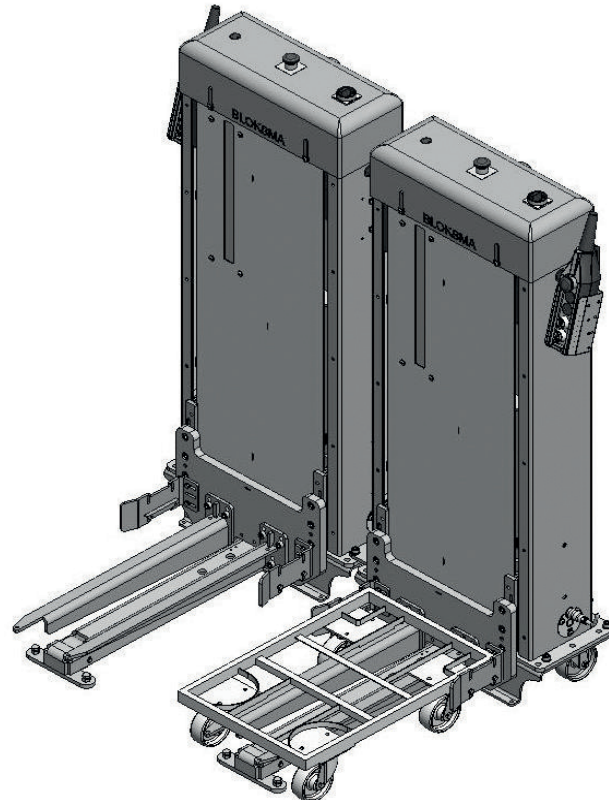
Artikel 142609 Gemini

**OPTIONAL**

- Sensorische Höhererkennung
- Bodenrolleraufschubkontrolle etc.



Artikel 201171 Tandem Bodenroller quer aufgeschoben



Artikel 147827 Tandem Bodenroller längs aufgeschoben



Das Hubgerät dient dem ergonomischen Heben und Senken von Bodenrollern mit Ladung. Das Hubgerät kann Lasten von 200kg bis 300kg je Seite heben, hat eine Gabeloberkante (GOK) von 935mm und ist ausschließlich stationär erhältlich.

Die Anschlusswerte des Hubgeräts sind 230V/50 Hz mit 16A abgesichert. Die Hubgeschwindigkeit beträgt 31mm/s (auf Anfrage auch 47mm/s und weitere Geschwindigkeiten möglich). Der Energiebedarf liegt je nach Ausführung zwischen 0,25 kW und 1,1 kW.

Das Hubgerät ist ausgelegt für einen Bloksma Bodenroller BOF/BOZ.

**Erfahren Sie mehr auf Seite 12 (Kapitel Bodenroller).**

Das Standard Bedienelement ist ein externes Bedienpanel.

**Erfahren Sie mehr auf Seite 78 (Übersicht Bedienelemente).**

## GEMINI

Stationär	Aufzunehmender Bodenroller	Beladerichtung	Tragkraft	Hubhöhe auf Niveau (GOK)
142609	600x400mm 630x430mm	längs	200 kg pro Seite	935mm
145147	600x400mm 630x430mm	längs	300 kg pro Seite	935mm

## TANDEM STATIONÄR

Stationär	Aufzunehmender Bodenroller	Beladerichtung	Tragkraft	Hubhöhe auf Niveau (GOK)
201171	600x400mm 630x430mm	quer	200 kg	935mm
147827	600x400mm 630x430mm	längs	200 kg	935mm

Scan me



Anwendervideo  
Synchronheben



Achtung, Hubgeräte für die USA haben andere Anschlusswerte (110V) und daher auch andere Artikelnummern. Bitte füllen Sie die Checkliste aus und geben Sie die gewünschten Anschlusswerte an.

**Weitere Modelle/Maße auf Anfrage möglich**

Technische Änderungen vorbehalten

Katalog 6.0

www.bloksma.de | 99