

HUBGERÄTE SEITENBELADUNG LINKS

Bodenroller wird längs aufgeschoben

HES-L / HET-L / HEM-L

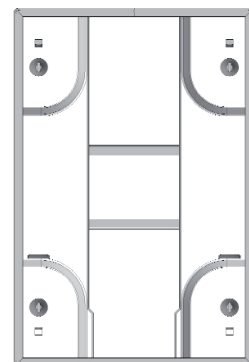
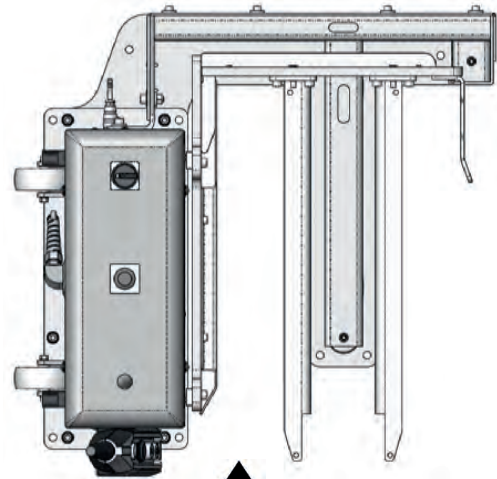
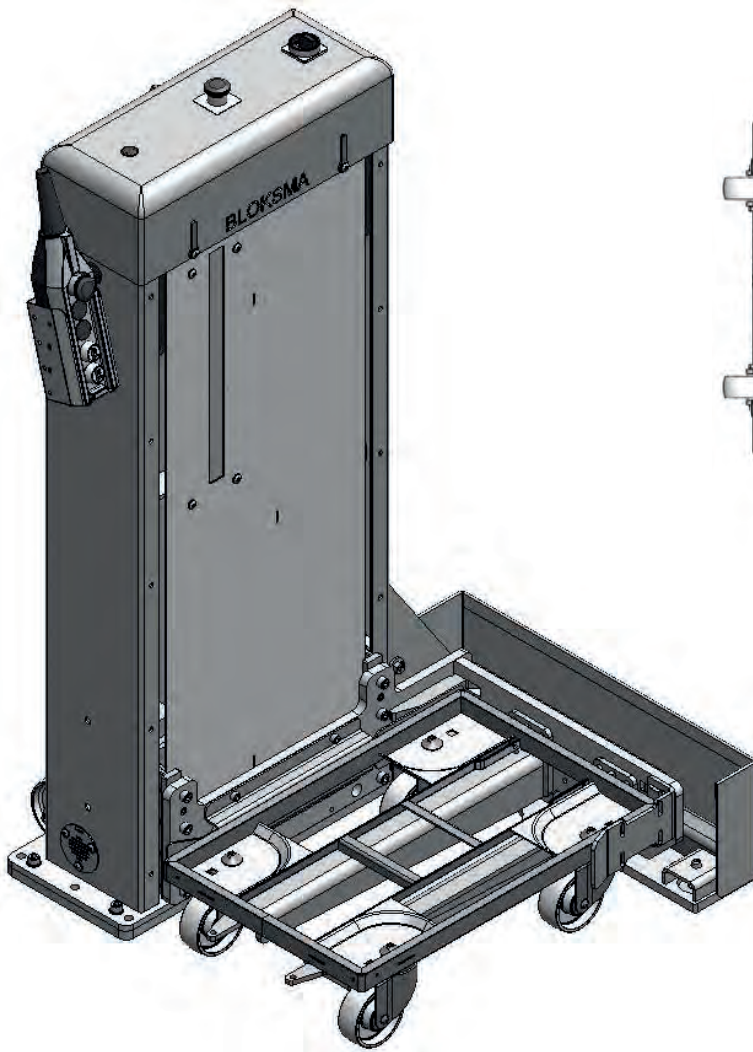
OPTIONAL

- Sensorische Höhererkennung
- Bodenrolleraufschubkontrolle etc.
- Stationäre Geräte verfügbar

Scan me



Zusatzfunktionen



Beladerichtung längs

Abb. teilmobiles Gerät



Das Hubgerät dient dem ergonomischen Heben und Senken von Bodenrollern mit Ladung. Das abgebildete Hubgerät wird seitlich beladen, wobei der Bodenroller längs aufgeschoben wird. Das Hubgerät kann Lasten von 200kg, 300kg oder 500kg heben, hat eine Gabeloberkante (GOK) von 715mm, alternativ 935mm und ist mobil, teilmobil oder stationär erhältlich.

Die Anschlusswerte des Hubgeräts sind 230V/50 Hz mit 16A abgesichert. Die Hubgeschwindigkeit beträgt 31mm/s (auf Anfrage auch 47mm/s und weitere Geschwindigkeiten möglich). Der Energiebedarf liegt je nach Ausführung zwischen 0,25 kW und 1,1 kW.

Das Hubgerät ist ausgelegt für einen längs aufgeschobenen Bloksma Bodenroller BOF/BOZ.
Erfahren Sie mehr auf Seite 12 (Kapitel Bodenroller).

Das Standard Bedienelement ist ein externes Bedienpanel.
Erfahren Sie mehr auf Seite 78 (Übersicht Bedienelemente).

FÜR BODENROLLER BOF/BOZ LÄNGS 600x400mm

Teilmobil	Teilmobil-Sensorik	Mobil	Mobil-Sensorik	Tragkraft	Hubhöhe auf Niveau (GOK)
141085	144136	142524	204647	200 kg	715 mm
141086	144765	142525	210998		935 mm
		142526			
141087	144137	142527	207596	300 kg	715 mm
141088	143783	auf Anfrage	208191		935 mm
202772	210952	auf Anfrage	auf Anfrage	500 kg	715 mm
202773	210953	auf Anfrage	auf Anfrage		935 mm

FÜR BODENROLLER BOF/BOZ LÄNGS 800x600mm

Teilmobil	Teilmobil-Sensorik	Mobil	Mobil-Sensorik	Tragkraft	Hubhöhe auf Niveau (GOK)
141091	210954	142528	210999	200 kg	715 mm
141092	210955	142529	211000		935 mm
141093	210956	142530	211001	300 kg	715 mm
141094	210957	142531	211002		935 mm
202778	210958	auf Anfrage	auf Anfrage	500 kg	715 mm
202779	210959	auf Anfrage	auf Anfrage		935 mm



Achtung, Hubgeräte für die USA haben andere Anschlusswerte (110V) und daher auch andere Artikelnummern. Bitte füllen Sie die Checkliste aus und geben Sie die gewünschten Anschlusswerte an.

HUBGERÄTE SEITENBELADUNG LINKS

Bodenroller wird quer aufgeschoben

HES-L / HET-L / HEM-L

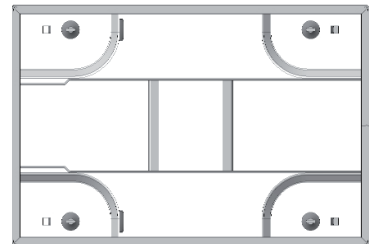
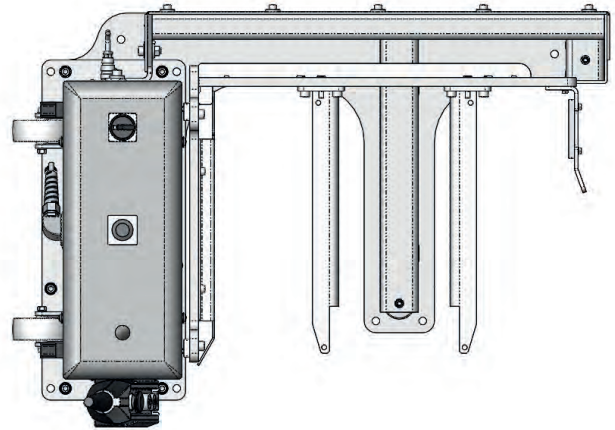
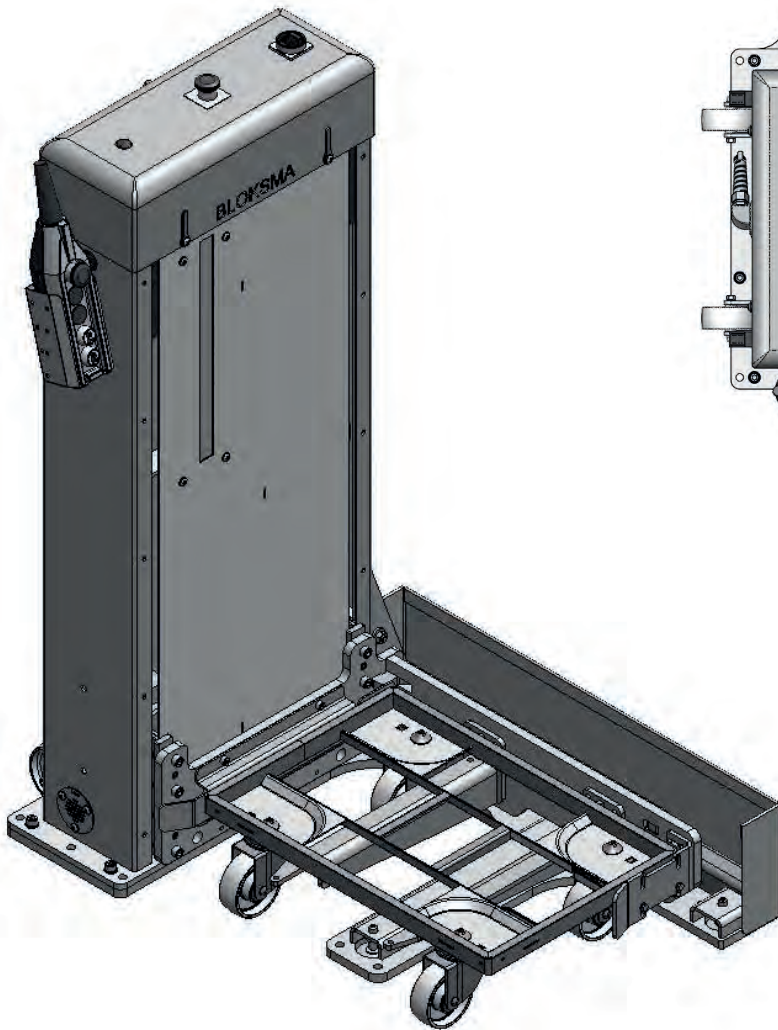
OPTIONAL

- Sensorische Höhenerkennung
- Bodenrolleraufschubkontrolle etc.
- Stationäre Geräte verfügbar

Scan me



Zusatzfunktionen



Beladerichtung quer

Abb. teilmobiles Gerät



Das Hubgerät dient dem ergonomischen Heben und Senken von Bodenrollern mit Ladung. Das abgebildete Hubgerät wird seitlich beladen, wobei der Bodenroller quer aufgeschoben wird. Das Hubgerät kann Lasten von 200kg, 300kg oder 500kg heben, hat eine Gabeloberkante (GOK) von 715mm, alternativ 935mm und ist mobil, teilmobil oder stationär erhältlich.

Die Anschlusswerte des Hubgeräts sind 230V/50 Hz mit 16A abgesichert. Die Hubgeschwindigkeit beträgt 31mm/s (auf Anfrage auch 47mm/s und weitere Geschwindigkeiten möglich). Der Energiebedarf liegt je nach Ausführung zwischen 0,25 kW und 1,1 kW.

Das Hubgerät ist ausgelegt für einen quer aufgeschobenen Bloksma Bodenroller BOF/BOZ.
Erfahren Sie mehr auf Seite 12 (Kapitel Bodenroller).

Das Standard Bedienelement ist ein externes Bedienpanel.
Erfahren Sie mehr auf Seite 78 (Übersicht Bedienelemente).

FÜR BODENROLLER BOF/BOZ QUER 600x400mm

Teilmobil	Teilmobil-Sensorik	Mobil	Mobil-Sensorik	Tragkraft	Hubhöhe auf Niveau (GOK)
141097	144139	142516	211003	200 kg	715 mm
141098	144140	142517	211004		935 mm
141099	144141	142518	211005	300 kg	715 mm
141100	144942	142519	211006		935 mm
202784	210960	auf Anfrage	auf Anfrage	500 kg	715 mm
202785	210961	auf Anfrage	auf Anfrage		935 mm

FÜR BODENROLLER BOF/BOZ QUER 800x600mm

Teilmobil	Teilmobil-Sensorik	Mobil	Mobil-Sensorik	Tragkraft	Hubhöhe auf Niveau (GOK)
141103	210962	142520	211007	200 kg	715 mm
141104	210963	142521	211008		935 mm
141105	210964	auf Anfrage	auf Anfrage	300 kg	715 mm
141106	210965	auf Anfrage	auf Anfrage		935 mm
202790	210966	auf Anfrage	auf Anfrage	500 kg	715 mm
202791	210967	auf Anfrage	auf Anfrage		935 mm



Achtung, Hubgeräte für die USA haben andere Anschlusswerte (110V) und daher auch andere Artikelnummern. Bitte füllen Sie die Checkliste aus und geben Sie die gewünschten Anschlusswerte an.

Weitere Modelle/Maße auf Anfrage möglich

Technische Änderungen vorbehalten

Katalog 6.0

www.bloksma.de | 97