

# HUBGERÄTE SEITENBELADUNG RECHTS

Bodenroller wird längs aufgeschoben

HES-R / HET-R / HEM-R

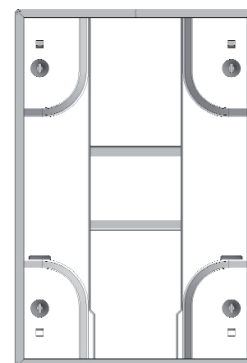
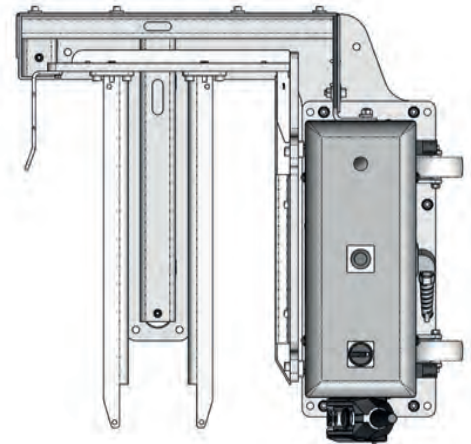
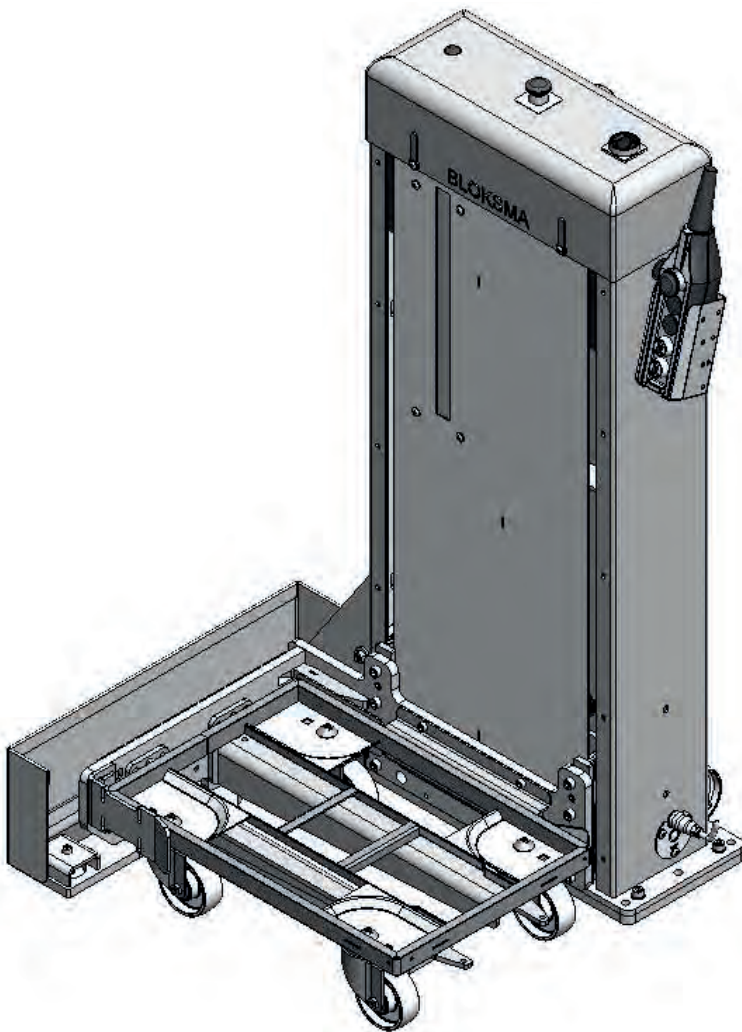
**OPTIONAL**

- Sensorische Höhenerkennung
- Bodenrolleraufschubkontrolle etc.
- Stationäre Geräte verfügbar

Scan me



Zusatzfunktionen



Beladerichtung längs

Abb. teilmobiles Gerät



Das Hubgerät dient dem ergonomischen Heben und Senken von Bodenrollern mit Ladung. Das abgebildete Hubgerät wird seitlich beladen, wobei der Bodenroller längs aufgeschoben wird. Das Hubgerät kann Lasten von 200kg, 300kg oder 500kg heben, hat eine Gabeloberkante (GOK) von 715mm, alternativ 935mm und ist mobil, teilmobil oder stationär erhältlich.

Die Anschlusswerte des Hubgeräts sind 230V/50 Hz mit 16A abgesichert. Die Hubgeschwindigkeit beträgt 31mm/s (auf Anfrage auch 47mm/s und weitere Geschwindigkeiten möglich). Der Energiebedarf liegt je nach Ausführung zwischen 0,25 kW und 1,1 kW.

Das Hubgerät ist ausgelegt für einen längs aufgeschobenen Bloksma Bodenroller BOF/BOZ.  
**Erfahren Sie mehr auf Seite 12 (Kapitel Bodenroller).**

Das Standard Bedienelement ist ein externes Bedienpanel.  
**Erfahren Sie mehr auf Seite 78 (Übersicht Bedienelemente).**

## FÜR BODENROLLER BOF/BOZ LÄNGS 600x400mm

Teilmobil	Teilmobil-Sensorik	Mobil	Mobil-Sensorik	Tragkraft	Hubhöhe auf Niveau (GOK)
141061	144149	142540	204646	200 kg	715 mm
141062	144766	142541	210987		935 mm
141063	144151	142542	203880	300 kg	715 mm
141064	143784	142543	208192		935 mm
202747	210937	auf Anfrage	auf Anfrage	500 kg	715 mm
202748	210938	auf Anfrage	auf Anfrage		935 mm

## FÜR BODENROLLER BOF/BOZ LÄNGS 800x600mm

Teilmobil	Teilmobil-Sensorik	Mobil	Mobil-Sensorik	Tragkraft	Hubhöhe auf Niveau (GOK)
141067	210939	142544	210988	200 kg	715 mm
141068	210940	142545	210989		935 mm
141069	210941	142546	210990	300 kg	715 mm
141070	208512	142547	210991		935 mm
202753	210942	auf Anfrage	auf Anfrage	500 kg	715 mm
202754	210943	auf Anfrage	auf Anfrage		935 mm



Achtung, Hubgeräte für die USA haben andere Anschlusswerte (110V) und daher auch andere Artikelnummern. Bitte füllen Sie die Checkliste aus und geben Sie die gewünschten Anschlusswerte an.

# HUBGERÄTE SEITENBELADUNG RECHTS

Bodenroller wird quer aufgeschoben

HES-R / HET-R / HEM-R

**OPTIONAL**

- Sensorische Höhenerkennung
- Bodenrolleraufschubkontrolle etc.
- Stationäre Geräte verfügbar

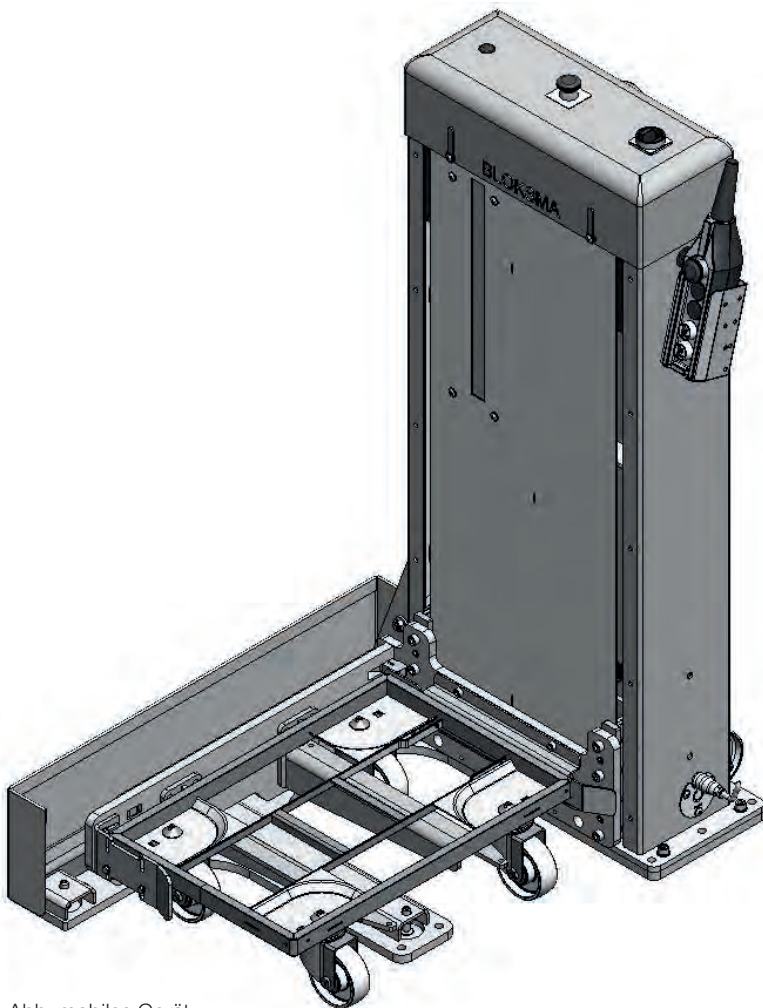
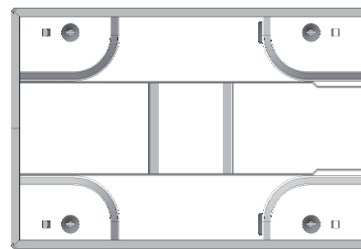
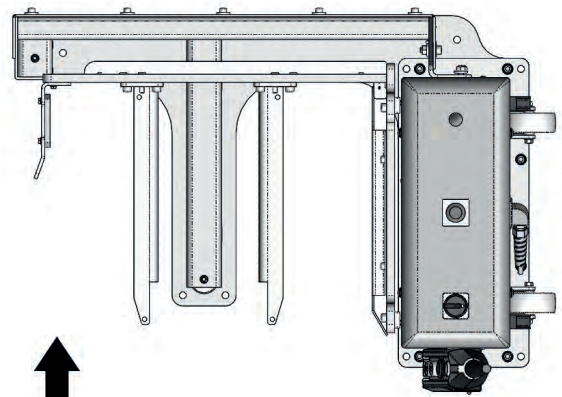


Abb. mobiles Gerät



Beladerichtung quer



Das Hubgerät dient dem ergonomischen Heben und Senken von Bodenrollern mit Ladung. Das abgebildete Hubgerät wird seitlich beladen, wobei der Bodenroller quer aufgeschoben wird. Das Hubgerät kann Lasten von 200kg, 300kg oder 500kg heben, hat eine Gabeloberkante (GOK) von 715mm, alternativ 935mm und ist mobil, teilmobil oder stationär erhältlich.

Die Anschlusswerte des Hubgeräts sind 230V/50 Hz mit 16A abgesichert. Die Hubgeschwindigkeit beträgt 31mm/s (auf Anfrage auch 47mm/s und weitere Geschwindigkeiten möglich). Der Energiebedarf liegt je nach Ausführung zwischen 0,25 kW und 1,1 kW.

Das Hubgerät ist ausgelegt für einen quer aufgeschobenen Bloksma Bodenroller BOF/BOZ.  
**Erfahren Sie mehr auf Seite 12 (Kapitel Bodenroller).**

Das Standard Bedienelement ist ein externes Bedienpanel.  
**Erfahren Sie mehr auf Seite 78 (Übersicht Bedienelemente).**

## FÜR BODENROLLER BOF/BOZ QUER 600x400mm

Teilmobil	Teilmobil-Sensorik	Mobil	Mobil-Sensorik	Tragkraft	Hubhöhe auf Niveau (GOK)
141073	144152	142532	210992	200 kg	715 mm
141074	145005	142533	210993		935 mm
141075	144154	142534	210994	300 kg	715 mm
141076	145006	142535	210995		935 mm
202760	210944	auf Anfrage	auf Anfrage	500 kg	715 mm
202761	210945	auf Anfrage	auf Anfrage		935 mm

## FÜR BODENROLLER BOF/BOZ QUER 800x600mm

Teilmobil	Teilmobil-Sensorik	Mobil	Mobil-Sensorik	Tragkraft	Hubhöhe auf Niveau (GOK)
141079	210946	142536	210996	200 kg	715 mm
141080	210947	142537	210997		935 mm
141081	210948	auf Anfrage	auf Anfrage	300 kg	715 mm
141082	210949	auf Anfrage	auf Anfrage		935 mm
202766	210950	auf Anfrage	auf Anfrage	500 kg	715 mm
202767	210951	auf Anfrage	auf Anfrage		935 mm



Achtung, Hubgeräte für die USA haben andere Anschlusswerte (110V) und daher auch andere Artikelnummern. Bitte füllen Sie die Checkliste aus und geben Sie die gewünschten Anschlusswerte an.