

# HUBGERÄTE SEITENBELADUNG RECHTS

Bodenroller wird längs aufgeschoben

HPS-R / HPT-R / HPM-R

**OPTIONAL**

- Stationäre Geräte verfügbar

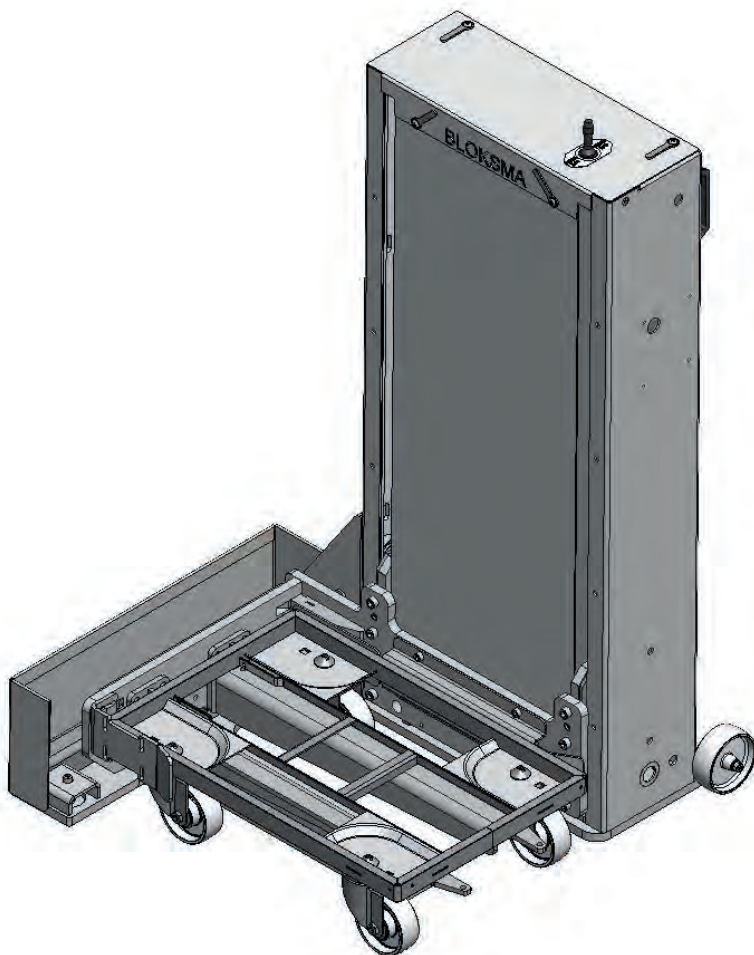
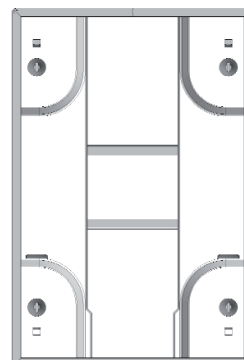
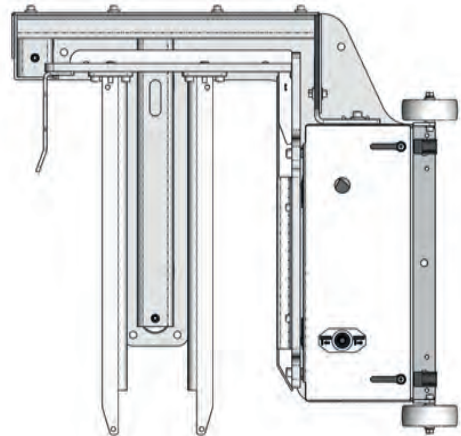


Abb. teilmobiles Gerät



Beladerichtung längs



Das Hubgerät dient dem ergonomischen Heben und Senken von Bodenrollern mit Ladung. Das abgebildete Hubgerät wird seitlich beladen, wobei der Bodenroller längs aufgeschoben wird. Das Hubgerät kann Lasten von 200kg, 300kg oder 500kg heben, hat eine Gabeloberkante (GOK) von 715mm, alternativ 935mm und ist mobil, teilmobil oder stationär erhältlich.

Der Betriebsdruck beträgt 6 bar.

Das Hubgerät ist ausgelegt für einen längs aufgeschobenen Bloksma Bodenroller BOF/BOZ.

**Erfahren Sie mehr auf Seite 12 (Kapitel Bodenroller).**

Das Standard Bedienelement ist ein Handhebel am Gerät.

**Erfahren Sie mehr auf Seite 78 (Übersicht Bedienelemente).**

## FÜR BODENROLLER BOF/BOZ LÄNGS 600x400mm

Teilmobil	Mobil	Tragkraft	Hubhöhe auf Niveau (GOK)
133466	137172	200 kg	715 mm
134642	137173		935 mm
137198	137174	300 kg	715 mm
137199	137175		935 mm
202699	202701	500 kg	715 mm
202700	200702		935 mm

## FÜR BODENROLLER BOF/BOZ LÄNGS 800x600mm

Teilmobil	Mobil	Tragkraft	Hubhöhe auf Niveau (GOK)
137204	137180	200 kg	715 mm
137205	137181		935 mm
137206	137182	300 kg	715 mm
137207	137183		935 mm
202705	auf Anfrage	500 kg	715 mm
202706	auf Anfrage		935 mm

# HUBGERÄTE SEITENBELADUNG RECHTS

Bodenroller wird quer aufgeschoben

HPS-R / HPT-R / HPM-R

**OPTIONAL**

- Stationäre Geräte verfügbar

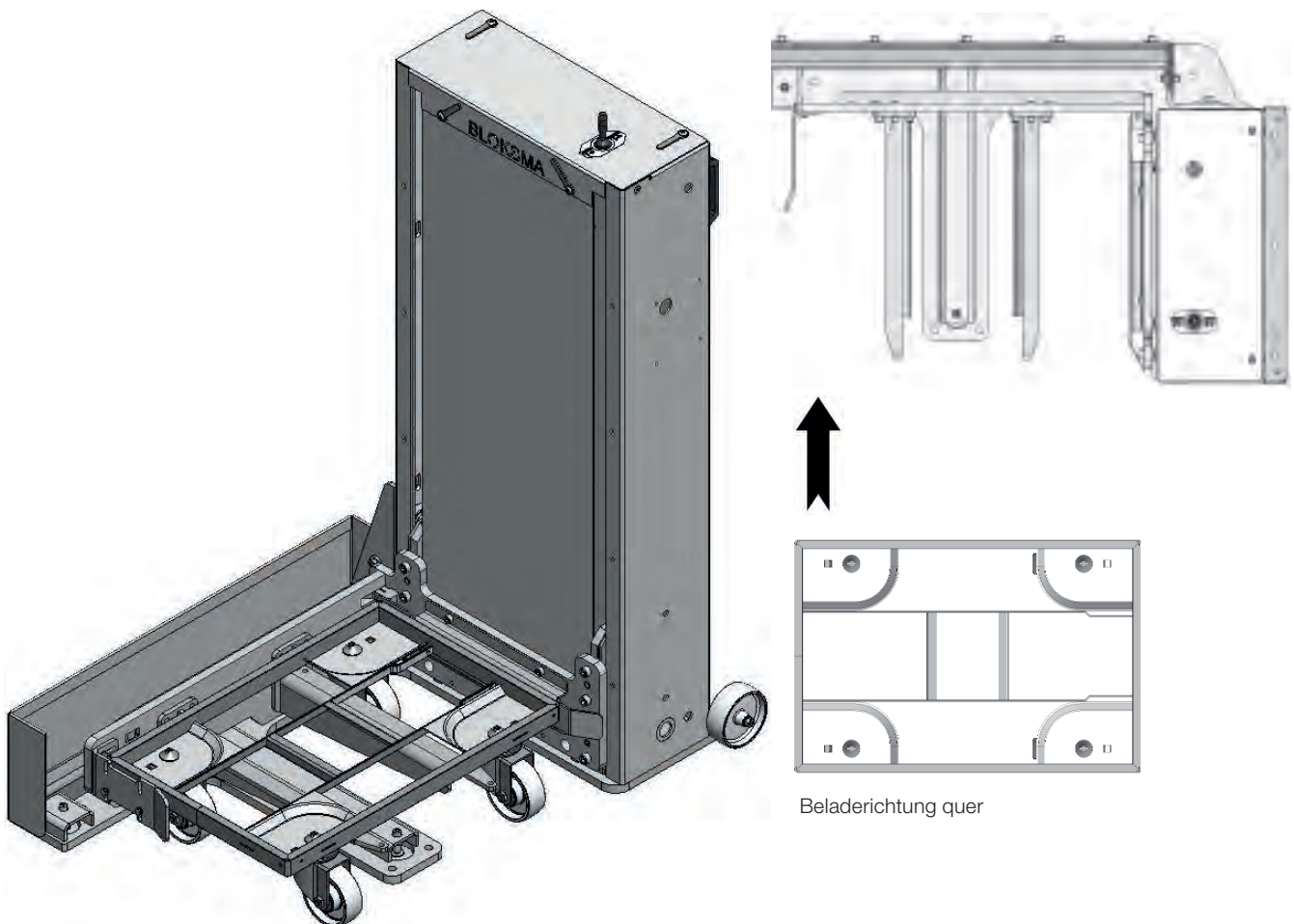


Abb. teilmobiles Gerät



Das Hubgerät dient dem ergonomischen Heben und Senken von Bodenrollern mit Ladung. Das abgebildete Hubgerät wird seitlich beladen, wobei der Bodenroller quer aufgeschoben wird. Das Hubgerät kann Lasten von 200kg, 300kg oder 500kg heben, hat eine Gabeloberkante (GOK) von 715mm, alternativ 935mm und ist mobil, teilmobil oder stationär erhältlich.

Der Betriebsdruck beträgt 6 bar.

Das Hubgerät ist ausgelegt für einen quer aufgeschobenen Bloksma Bodenroller BOF/BOZ.

**Erfahren Sie mehr auf Seite 12 (Kapitel Bodenroller).**

Das Standard Bedienelement ist ein Handhebel am Gerät.

**Erfahren Sie mehr auf Seite 78 (Übersicht Bedienelemente).**

## FÜR BODENROLLER BOF/BOZ LÄNGS 600x400mm

Teilmobil	Mobil	Tragkraft	Hubhöhe auf Niveau (GOK)
137709	139523	200 kg	715 mm
139635	139524		935 mm
139636	139525	300 kg	715 mm
139637	139526		935 mm
202711	202713	500 kg	715 mm
202712	202714		935 mm

## FÜR BODENROLLER BOF/BOZ LÄNGS 800x600 mm

Teilmobil	Mobil	Tragkraft	Hubhöhe auf Niveau (GOK)
139640	139529	200 kg	715 mm
139641	139530		935 mm
139642	auf Anfrage	300 kg	715 mm
139643	auf Anfrage		935 mm
202717	auf Anfrage	500 kg	715 mm
202718	auf Anfrage		935 mm