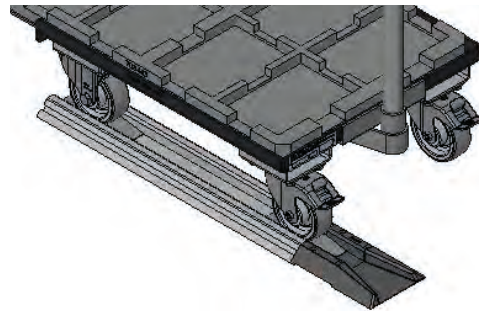
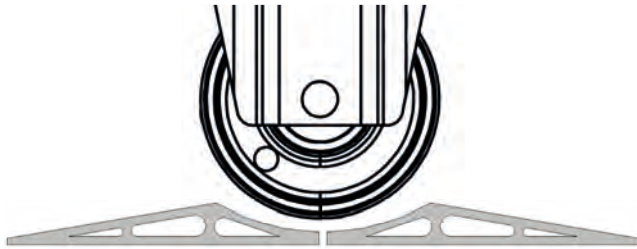


SUPERMARKT DIVERSE BREMSSYSTEME

A - RÜCKLAUFSPERRE



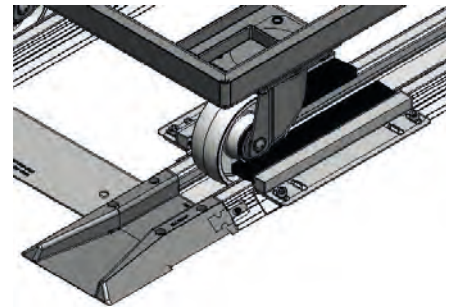
B - BÜRSTENBREMSE



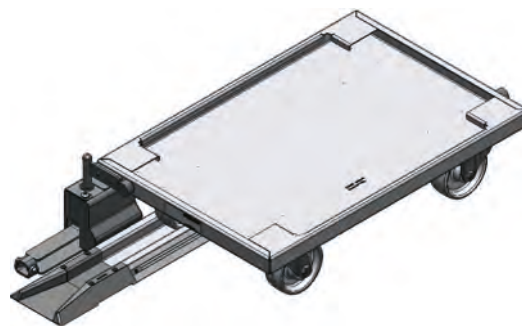
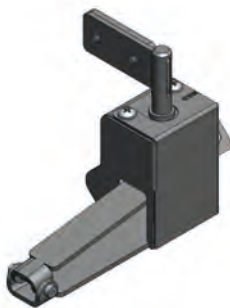
Spalt groß - kleine Bremswirkung



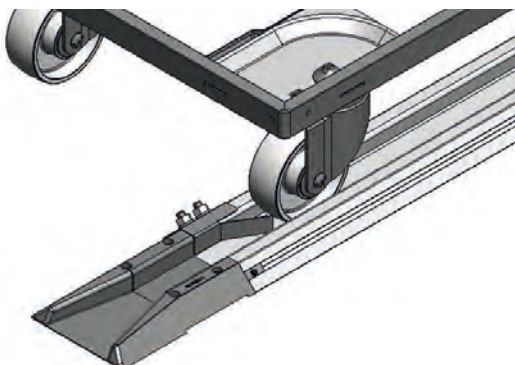
Spalt klein - große Bremswirkung



C - STOPPER MECHANISCH ODER ELEKTRISCH VERRIEGELT



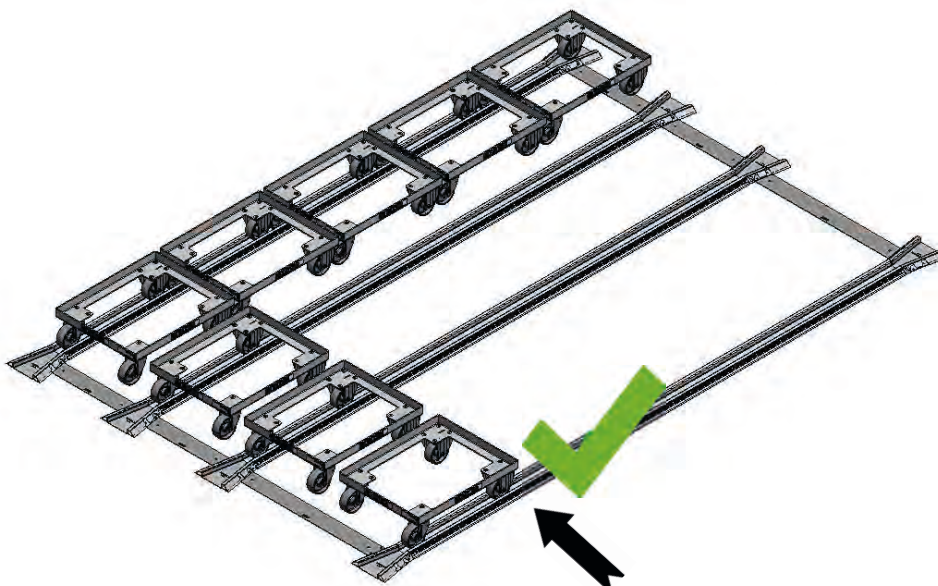
D - RÜCKLAUFSPERRE



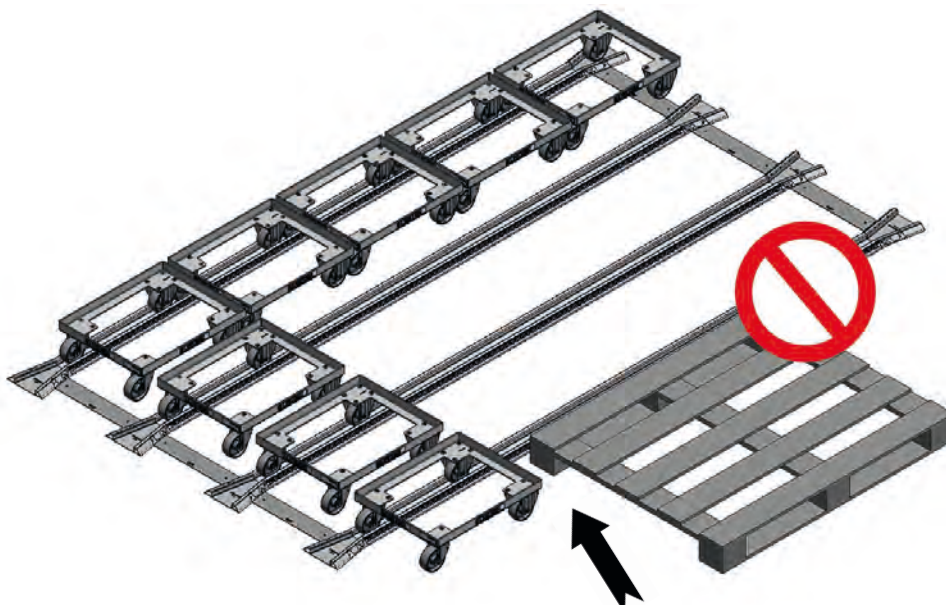
Der Supermarkt ist durch die Rücklaufsperr
nur in eine Richtung befahrbar.

SUPERMARKT HINWEIS AUFBAU

BEDARFSFLÄCHE RICHTIG DIMENSIONIEREN



Die Abschlusschiene begrenzt die Außenseite des Supermarkts.



Die Abschlusschiene fehlt. Es besteht die Gefahr, dass Fremdkörper in den äußersten Supermarktgang gestellt werden.