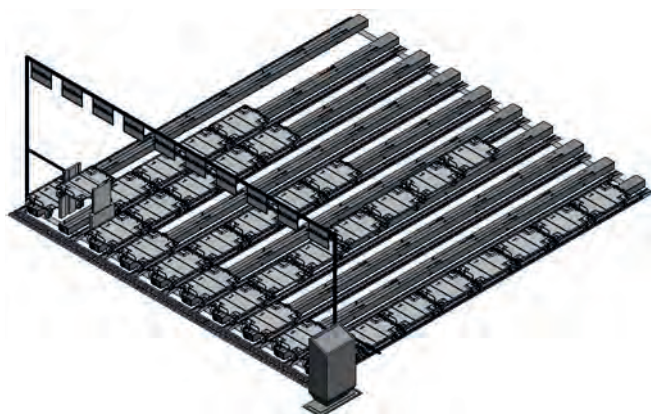


SUPERMARKT

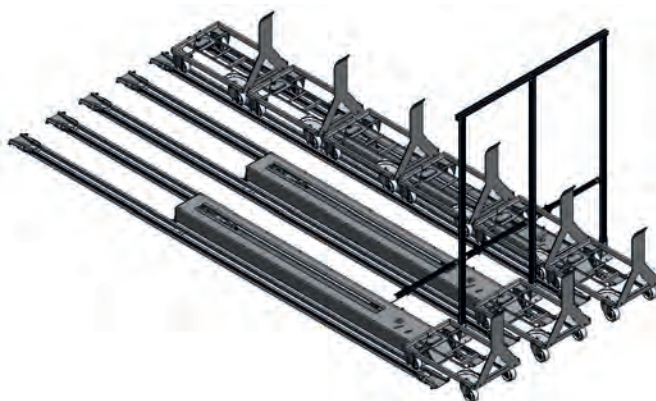
GETAKTETER SUPERMARKT



Artikel 210545 Vertakteinheit



Supermarkt mit Vertakteinheiten



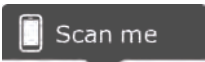
Supermarkt mit Vertakteinheit



Verschiebeeinheit Spurwechsel

FIFO INTELLIGENT WEITERGEDACHT

SUPERMÄRKTE UNTERSTÜTZTEN DIE LAGERUNG VON BODENROLLERN NACH DEM FIRST IN FIRST OUR PRINZIP. DIESES PRINZIP WURDE VON BLOKSMA WEITERGEDACHT UND MIT ERGÄNZENDER INTELLIGENZ AUSGESTATTET.



Anwendervideo

Lange und schmale Supermarktspuren stellen Mitarbeiter vor das Problem, dass Sie die vorderen Bodenroller nicht oder nur schwer entnehmenkönnen.

Dank der automatischen Vertakteinheit von Bloksma löst sich dieses Problem, da so sichergestellt wird, dass der Bodenroller, welcher zuerst eingeschoben wurde, immer griffbereit am Spurende zur Entnahme bereit steht.

Die Sensoren der Vertaktstrecke erkennen, an welcher Position die Bodenroller stehen. Ist der vorderste Sensor nicht belegt, wird automatisch von hinten nachgeschoben. So vertaktet der Supermarkt nach jeder Entnahme die Bodenroller von hinten nach vorne nach.

Die Länge der Vertaktstrecke kann kundenspezifisch angefertigt werden.

