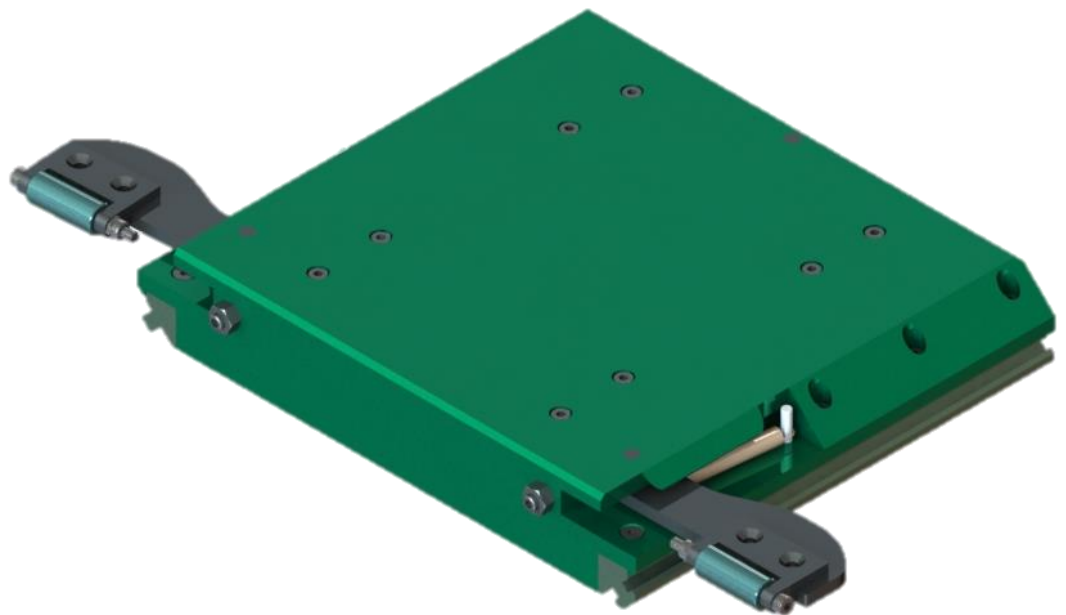


## Produktbeschreibung

# Dolly Mover® - Das Upgrade für Ihren Supermarkt



## Einführung

Seit mehr als 20 Jahren haben wir mit unseren **Supermärkten** und **Bodenrollern** Lösungen im Produktportfolio, die Ihre Fertigung optimieren. Haben Sie solche Bodenroller und Supermärkte bereits integriert, dann haben Sie auch die Grundvoraussetzungen für eine **automatisierte Fertigung** geschaffen, denn diese Produkte sind mit fahrerlosen Transportsystemen (kurz **FTS**), Automated Guided Vehicles (kurz **AGV**) bzw. Autonomous Mobile Robots (kurz **AMR**), wie bspw. dem Active Shuttle von Bosch Rexroth, kombinierbar.

Sie haben bereits einen AMR angeschafft oder stehen kurz vor einer Beschaffung? Dann haben wir genau das richtige **Upgrade für Ihr Gesamtsystem**. Mit unserem „**Dolly Mover®**“ verkürzen Sie Ihre Durchlaufzeiten und sparen bares Geld!

Wie genau das funktioniert wird im Folgenden erklärt:

Ein AMR kann Ihre Bodenroller an den vorgegebenen Abholpunkten aufnehmen und an den Zielsupermarkt liefern. Doch was passiert, wenn der Eingang des Supermarktes bereits durch einen Bodenroller besetzt ist? Der AMR bleibt stehen und wartet, bis der Bodenroller entnommen wird, bevor er den Supermarkt befüllen kann.

Mit Hilfe des Dolly Movers® sparen sie sich diese Wartezeiten und einen AMR-Stau an der Beladeseite des Supermarktes. Durch den Einsatz des Dolly Movers® wird es dem AMR ermöglicht, die im Supermarkt stehenden **Bodenroller um jeweils eine Position nach vorne zu schieben** und somit Platz für einen weiteren Bodenroller zu schaffen. Die Bodenroller müssen also nicht mehr von Hand eingeschoben werden und es ist gewährleistet, dass die Bodenroller regelmäßig zur Entnahmeseite hin vorgeschoben werden. Dadurch wird erreicht, dass der AMR, der die Bodenroller an dieser Seite entnehmen soll, nicht mehr komplett in den Supermarkt hineinfahren muss sondern bestenfalls den Bodenroller direkt an Position eins entnehmen kann, was wiederum eine deutliche **Zeitersparnis** mit sich bringt. Weitere Infos hierzu finden Sie in der grafischen Schritt-für-Schritt-Erklärung auf den Seiten 4 und 5.

## Montage

Der Dolly Mover® kann einfach in Ihren bestehenden Supermarkt (BlokSma G3 mit Alu-Schienen) integriert werden. Es sind keine elektrischen Anschlüsse oder komplexe Vorarbeiten notwendig. Da der Dolly Mover® in zwei Schienen geführt wird, muss Ihr bestehender Supermarkt lediglich um eine 1200 mm lange Schiene ergänzt werden.

Die einzelnen Komponenten, die für die Nachrüstung Ihres bestehenden Supermarktes notwendig sind entnehmen Sie bitte der folgenden Abbildung (Abb.1) und der Bestell-Liste auf Seite 8.

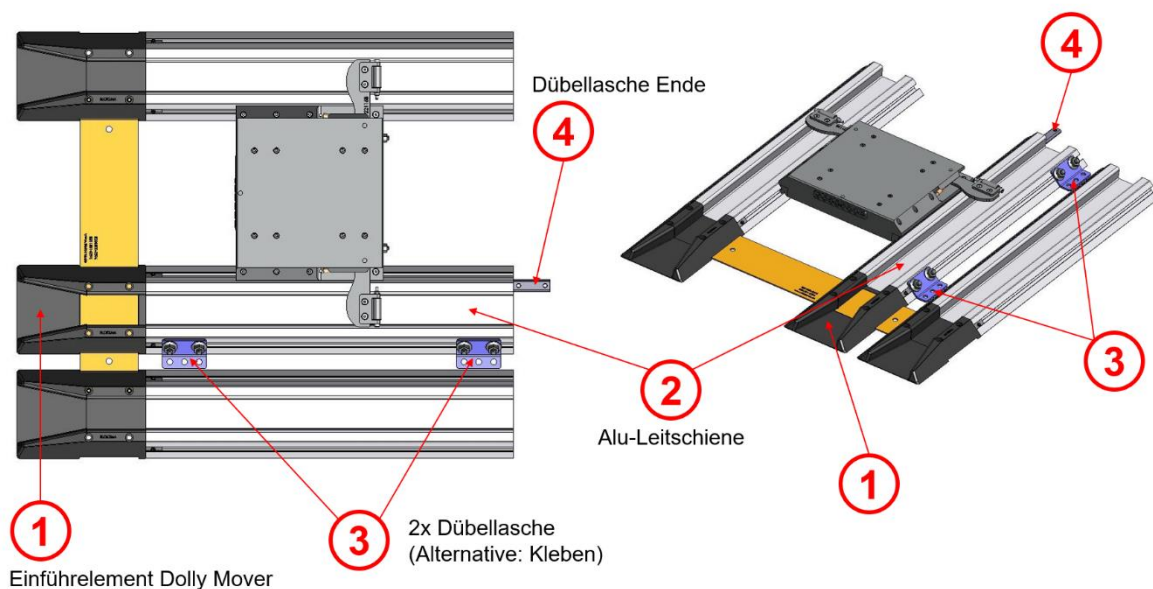


Abb.1: Komponenten für Dolly Mover®

## Kompatibilität

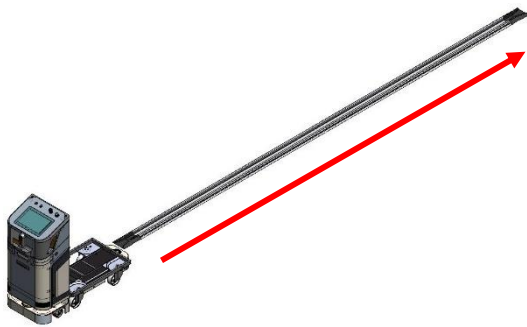
Der Dolly Mover® ist mit fast allen Bodenrollern aus unserer BOF-Modellreihe in den Dimensionen 600x400 mm kompatibel. Weitere Bodenroller sind ggf. nach Prüfung möglich. Bei der Integration des Dolly Movers® ist keine weitere Programmierung des AMR notwendig. Da unsere Testläufe mit dem Active Shuttle von Bosch Rexroth durchgeführt wurden, empfehlen wir die Verwendung dieses AMRs. Für die Verwendung anderer AMRs übernehmen wir keine Haftung.

**Unsere USPs**

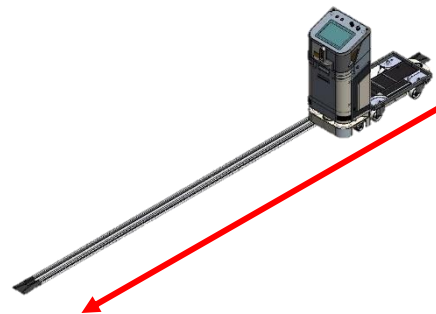
Wie bereits in der Einführung erläutert, verkürzen Sie durch den Dolly Mover® Ihre Durchlaufzeiten und verhindern einen AMR-Stau an der Beladeseite Ihres Supermarktes. Je nach Größe Ihres Supermarktes kann dadurch u.U. auch der ein oder andere AMR eingespart werden.

Im Folgenden soll in aller Kürze dargestellt werden, weshalb Sie mit dem Dolly Mover® so viel Zeit sparen.

**Situation ohne Dolly Mover®:**



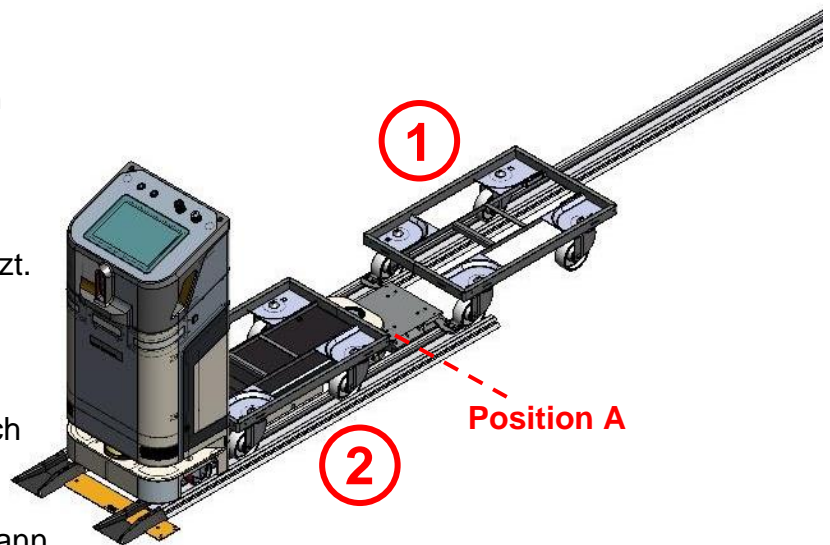
1. Der AMR befüllt den leeren Supermarkt

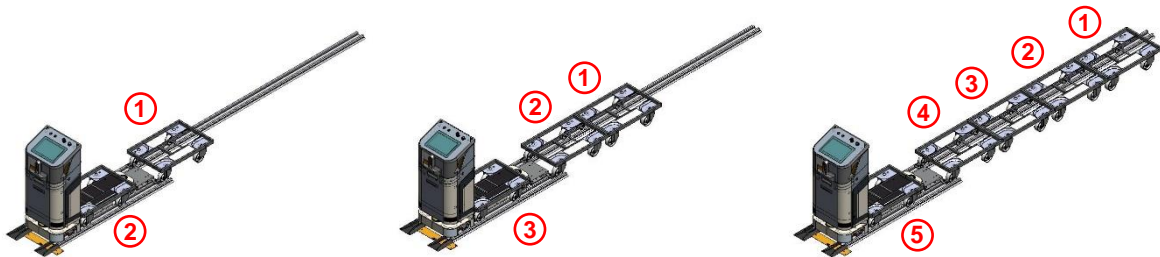


2. Der AMR fährt bis ans Ende des Supermarktes und wieder zurück

**Situation mit Dolly Mover®:**

Der beladene AMR schiebt den Dolly Mover® an, der wiederum den Bodenroller 1 anschiebt. Der Bodenroller 2 wird abgesetzt. Dieser Vorgang wiederholt sich bis der Supermarkt vollständig befüllt ist. Der AMR muss jedoch immer nur bis Position A in den Supermarkt hineinfahren und kann ihn direkt wieder verlassen.

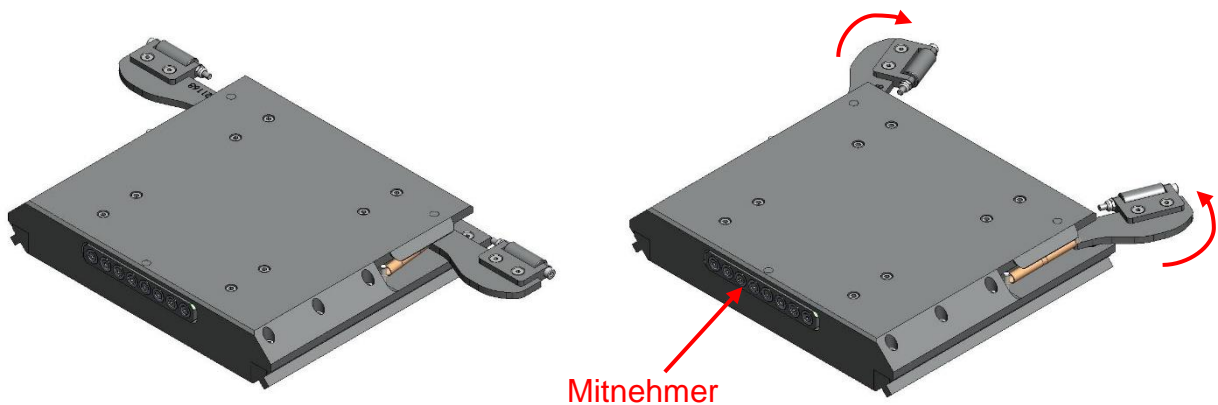




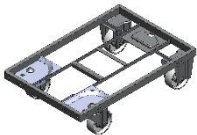
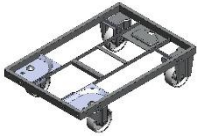
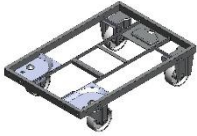
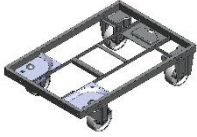
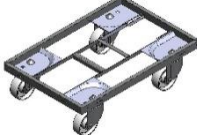
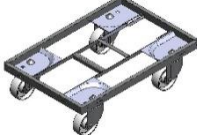
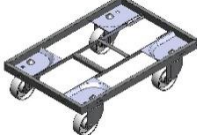
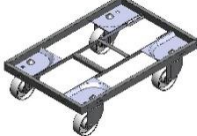
Der AMR schiebt die Bodenroller immer um eine Position nach vorn. In der rechten Abbildung ist der Supermarkt komplett gefüllt. Hier kann der Bodenroller 1 bequem von Hand oder durch einen weiteren AMR entnommen werden, ohne dass der Supermarkt betreten oder befahren werden muss.

## Funktionsweise des Dolly Movers®

Der AMR schiebt den Dolly Mover® an. Durch Mitnehmer wird er am AMR festgehalten. Bewegt sich der AMR rückwärts aus dem Supermarkt, wird der Dolly Mover® unter dem eben abgesetzten Bodenroller zurückgezogen. Dabei klappen seine Arme ein, damit er die Rollen des Bodenrollers passieren kann. Durch einen Widerstand an den Einführelementen wird er in den Schienen gehalten und die Verbindung zum AMR löst sich. Durch eine Federung klappen die Arme des Dolly Movers® wieder nach außen und der nächste Bodenroller kann angeschoben werden.



**Getestete Bodenroller**

Artikelnummer	Bezeichnung	
137786-NPOO1	Bodenroller 600x400 2 Lenk- & 2 Bockrollen / PA-Räder	
137786-NEOO2	Bodenroller 600x400 2 Lenk- & 2 Bockrollen / ESD-Räder	
137786-NGOO3	Bodenroller 600x400 2 Lenk- & 2 Bockrollen / Gummi-Räder	
137786-NCOO5	Bodenroller 600x400 2 Lenk- & 2 Bockrollen / PU ummantelte Räder	
137787-NPOO1	Bodenroller 600x400 4 Lenkrollen / PA-Räder	
137787-NEOO2	Bodenroller 600x400 4 Lenkrollen / ESD-Räder	
137787-NGOO3	Bodenroller 600x400 4 Lenkrollen / Gummi-Räder	
137787-NCOO5	Bodenroller 600x400 4 Lenkrollen / PU ummantelte Räder	

**Freigegebene Artikel**

Artikelnummer	Bezeichnung	
138124-9005	Einführelement aus Kunststoff schwarz	
138124-1021	Einführelement aus Kunststoff gelb	
138124-2009	Einführelement aus Kunststoff orange	
138124-5002	Einführelement aus Kunststoff ultramarin	
138124-6016	Einführelement aus Kunststoff türkisgrün	
138124-3001	Einführelement aus Kunststoff rot	
138124-A9005	Einführelement aus Aluminium schwarz	
138124-A1021	Einführelement aus Aluminium gelb	
138124-A2009	Einführelement aus Aluminium orange	
138124-A5002	Einführelement aus Aluminium ultramarin	
138124-A6016	Einführelement aus Aluminium türkisgrün	
138124-A3001	Einführelement aus Aluminium rot	
138318-xxxxx	Aluminium-Leitschiene SW 41 mm	
201500-0396	BG-Verbinder / Spurabstand	
201500-0714	BG-Verbinder / Spurabstand für Abschlusschiene Supermarkt (s. Katalog 6.0 & 6.1, Seite 143)	

\*Supermarktkomponenten s. Katalog 6.0 & 6.1, ab Seite 137

Link:


[https://www.bloksma.de/fileadmin/user\\_upload/Download/Produktflyer/BLOKSMA\\_Katalog\\_6\\_1\\_Web\\_NEU.pdf](https://www.bloksma.de/fileadmin/user_upload/Download/Produktflyer/BLOKSMA_Katalog_6_1_Web_NEU.pdf)

Supermarkt-Broschüre:

[https://www.bloksma.de/fileadmin/user\\_upload/Download/Supermarkt/BLOKSMA\\_Supermarkt\\_Brosch\\_ure\\_fuer\\_Web\\_2024.pdf](https://www.bloksma.de/fileadmin/user_upload/Download/Supermarkt/BLOKSMA_Supermarkt_Brosch_ure_fuer_Web_2024.pdf)



**Bestell-Liste**

Artikelnummer	Bezeichnung	
285000	Dolly Mover®	
285100	Schienenset – Dolly Mover®	