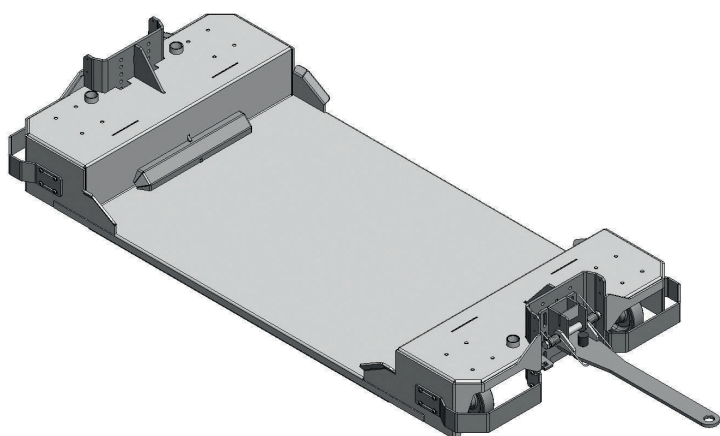


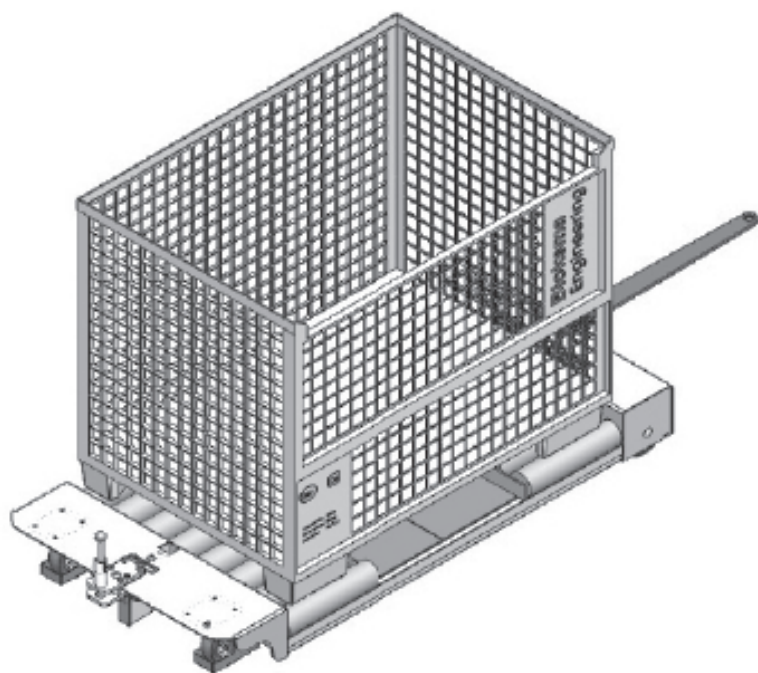
MILKRUN PLATTFORMWAGEN

TRP II

INNERBETRIEBLICHER TRANSPORT



Artikel 209728



Artikel 201855

Der Plattformwagen ist geeignet für den schnellen und sicheren innerbetrieblichen Transport von Behältern. Die Behälter werden auf Auflagen bzw. Ablagen mittels Gabelstapler, Ameisen oder anderen Flurförderfahrzeugen auf den Plattformwagen abgestellt bzw. entnommen. Bei diesem Plattformwagen handelt es sich um ein nachlaufendes Lenksystem. Die Deichsel wird an den jeweiligen Schlepper individuell angepasst. Der Plattformwagen ist in diversen Ausführungen möglich (Umhausung/Farben etc.) und ist nur für den Indoorbereich ausgelegt. Die max. Zuladung beträgt 500kg.

MAX. ZULADUNG

500kg

PLANE ABLAGEFLÄCHE

Artikelnummer	Aufzunehmendes Produkt	Räder	Radpaarung
209728	Gitterbox oder Palette Größe 1.200x800mm	Ø 200mm Polyurethan	2 Lenk- und 2 Bockrollen
136995	VDA-Palette Größe 1.200x1.000mm	Ø 200mm Polyurethan	2 Lenk- und 2 Bockrollen

MIT ROLLENBAHN

201855-0800	Gitterbox oder Palette Größe 1.200x800mm	Ø 200 mm Polyurethan	2 Lenk- und 2 Bockrollen
201855-1000	VDA-Palette Größe 1.200x1.000mm	Ø 200 mm Polyurethan	2 Lenk- und 2 Bockrollen