

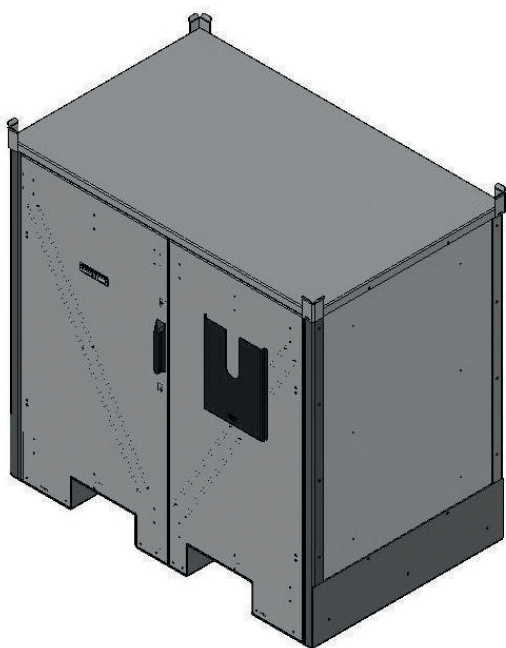
TRANSPORTSCHRÄNKE

TFS

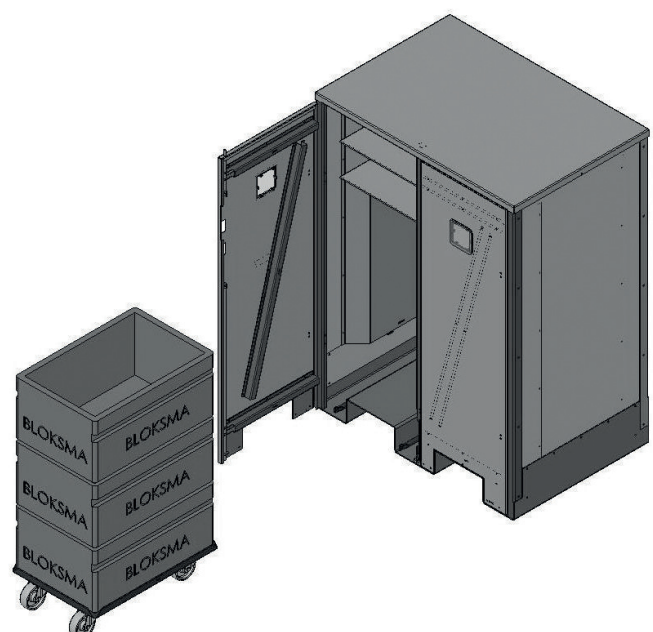
INDOOR- UND OUTDOOR-TRANSPORT

Die Transportschränke sind geeignet für den schnellen und sicheren Indoor- und Outdoor-Transport von Behältern und Erzeugnissen. Die Bodenrollerstapel werden in die Transportschränke eingeschoben. Anschließend werden die Türen geschlossen. Der Transport erfolgt durch Flurförderfahrzeuge wie Gabelstapler, Gabelhubwagen (bedingt), Ameise, o. dgl. Die Transportschränke sind auf Wunsch übereinander stapelbar. Es handelt sich dabei um ein geschlossenes System.

Artikelnummer	Aufzunehmendes Produkt	Abmaße	Stapelbar
129937	2 Bodenrollerstapel der Größe 680x510mm	L = 1.175mm B = 750mm	ja
124853	2 Bodenrollerstapel der Größe 630x430mm BOZ	L = 1.010mm B = 690mm	ja
129056	2 Bodenrollerstapel der Größe 630x430mm sowie 1 Ablage für 2 KLT 600x400mm	L = 1.010mm B = 690mm	ja
210070	4 Bodenrollerstapel der Größe 600x400mm sowie 2 Bodenrollerstapel der Größe 800x600mm	L = 1.213mm B = 961mm	ja



Artikel 129937



Artikel 129056

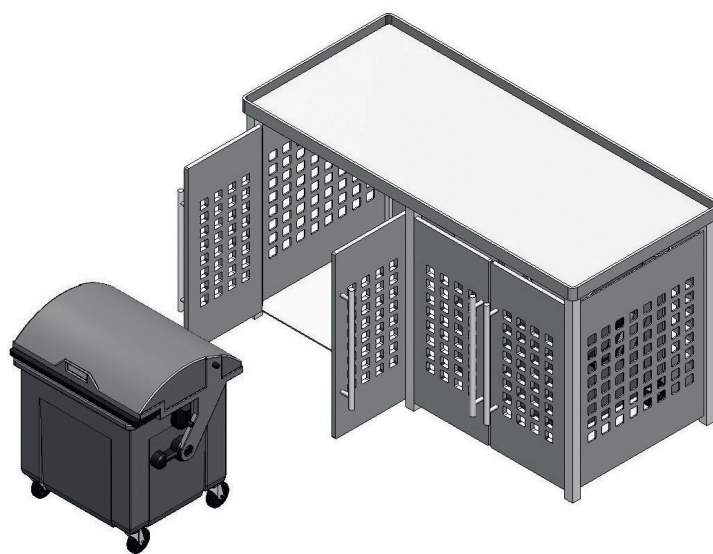
WERKSTOFF-SAMMELBOXEN

WSB

UNTERBRINGUNG VON Z. B. TONNEN

Die Werkstoff-Sammelbox ist geeignet zur Unterbringung von beispielsweise handelsüblichen Mülltonnen und ist optional abschließbar. Die Aufnahmekapazität beträgt 2, 3 oder 4 Mülltonnen. Die Werkstoff-Sammelbox ist in diversen Ausführungen möglich. (Umhausung/Farbe etc.)

Artikelnummer	Aufzunehmendes Produkt	Bemerkung
202675-2Zell	2 große Mülltonnen	mit Ablagefläche oben
202675-3Zell	3 kleine Mülltonnen	mit Ablagefläche oben
202675-4Zell	4 kleine Mülltonnen	mit Ablagefläche oben
202676-3Zell	3 kleine Mülltonnen	mit runder Abdeckhaube
202676-4Zell	4 kleine Mülltonnen	mit runder Abdeckhaube



Artikel 202675-2Zell