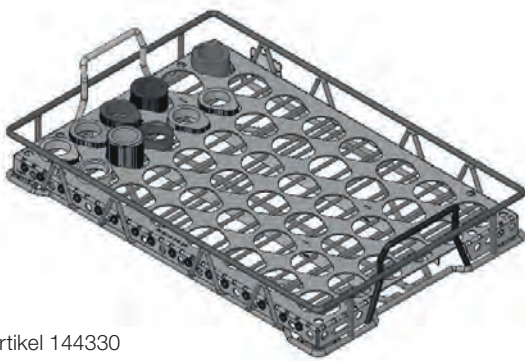


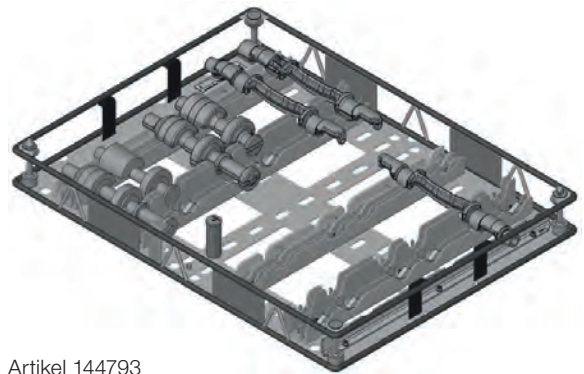
DRAHT-BLECHKONSTRUKTION WTD I FÜR LEICHTE-MITTELSCHWERE BAUTEILE WERKSTÜCKTRÄGER

Dieser Werkstückträger ist geeignet für die automatisierte Fertigung von Produkten und ist für hochpräzise und empfindliche Bauteile ausgelegt. Die Aufnahmeelemente (Metall/ Kunststoff) sind auf das aufzunehmende Produkt angepasst. Der Werkstückträger kann aus Werkstoffen wie Stahl, Edelstahl, Aluminium oder einer Kombination hergestellt werden.

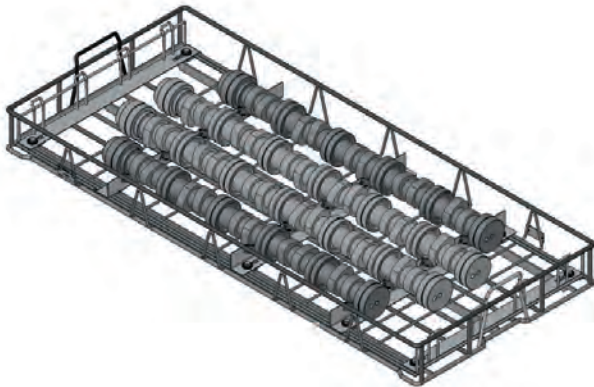
Die Werkstückträger werden aufgrund der geometrischen Formen der Bauteile sowie den unterschiedlichen Anforderungen individuell hergestellt. Bloksma hat in den letzten 40 Jahren über 2.400 verschiedene Arten von Werkstückträgern entwickelt und produziert.



Artikel 144330



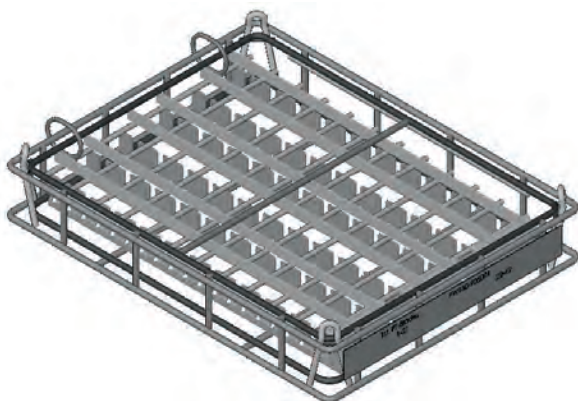
Artikel 144793



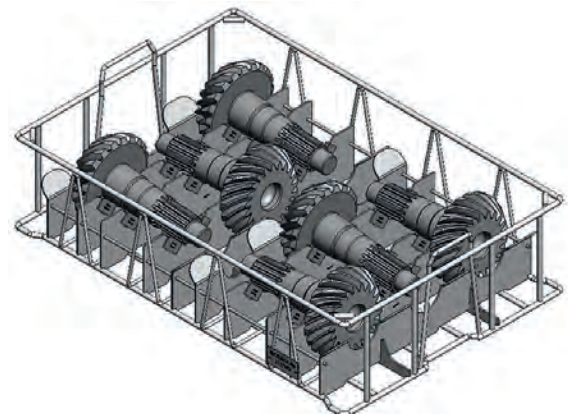
Artikel 142176



Artikel 136304

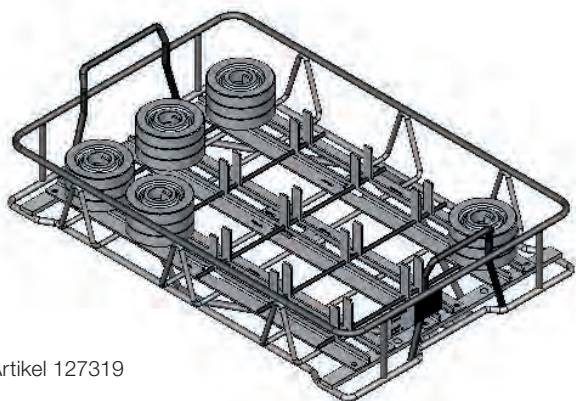


Artikel 133106

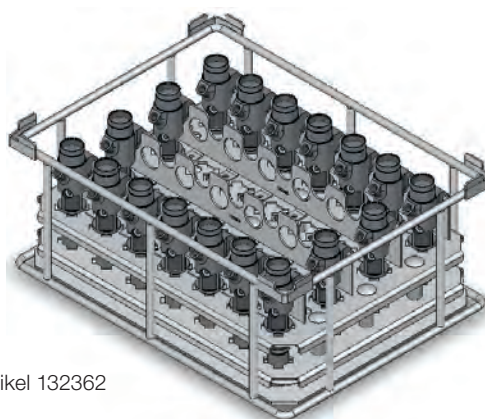


Artikel 147983

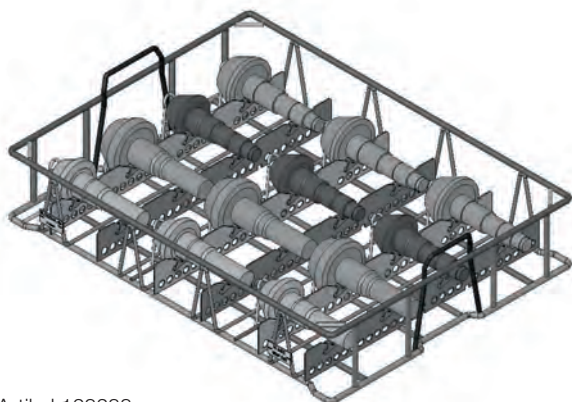
DRAHT-BLECHKONSTRUKTION WTD II FÜR LEICHTE-MITTELSCHWERE BAUTEILE WERKSTÜCKTRÄGER



Artikel 127319



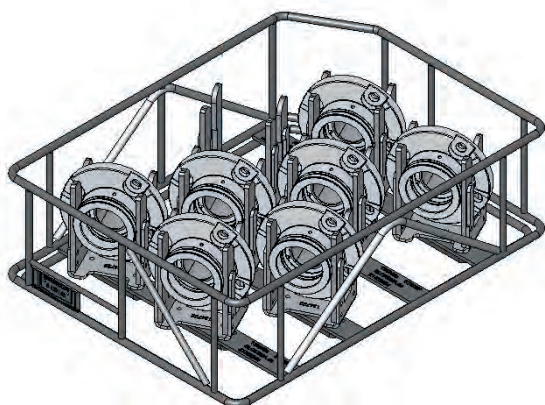
Artikel 132362



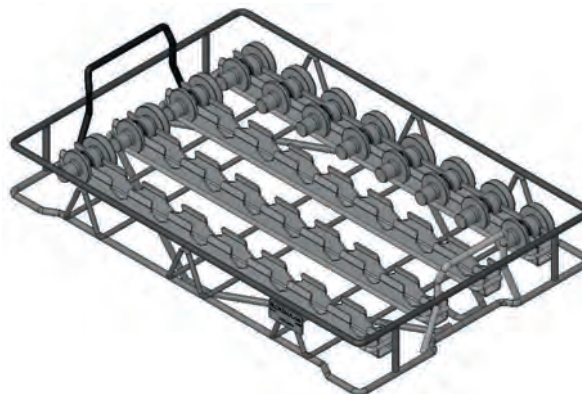
Artikel 128288



Artikel 124520



Artikel 133555



Artikel 131661

Weitere Modelle/Maße auf Anfrage möglich
Technische Änderungen vorbehalten