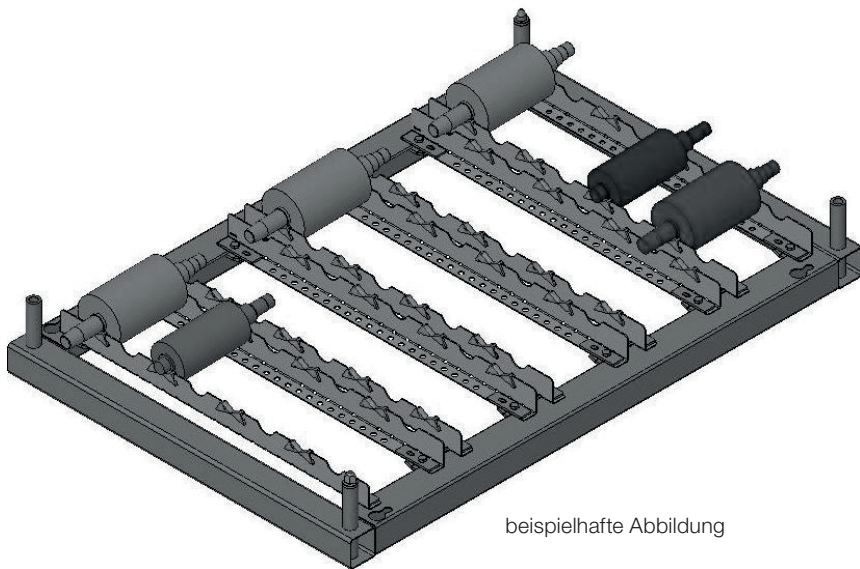


UNIVERSAL WERKSTÜCKTRÄGER III

ROHRRAHMEN-KONSTRUKTION

800x600mm

Dieser Werkstückträger ist geeignet für die automatisierte Fertigung von Produkten. Er hat eine sehr hohe Positionsgenauigkeit und sehr gute Wascheigenschaften. Die Aufnahmeelemente (Metall/Kunststoff) sind auf das aufzunehmende Produkt angepasst. Der Werkstückträger kann aus Werkstoffen wie Stahl, Edelstahl, Aluminium oder einer Kombination hergestellt werden.

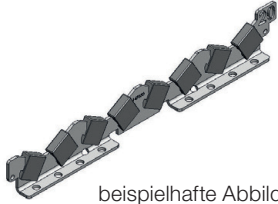


beispielhafte Abbildung

WERKSTÜCKTRÄGER RAHMEN

Artikelnummer	WST Größe	Zentrierung des Produkts	Modell
202872-xxx-S	800x600xSH	Klemmleiste in der X- und Y-Achse	

AUFNAHMEPROFIL

xxxxxx	<p>Aufnahmeprofile werden kundenspezifisch angefertigt. Abhängig von Länge (längs oder quer im WST) Teiledurchmesser, Materialien und dergleichen</p>	
--------	--	---

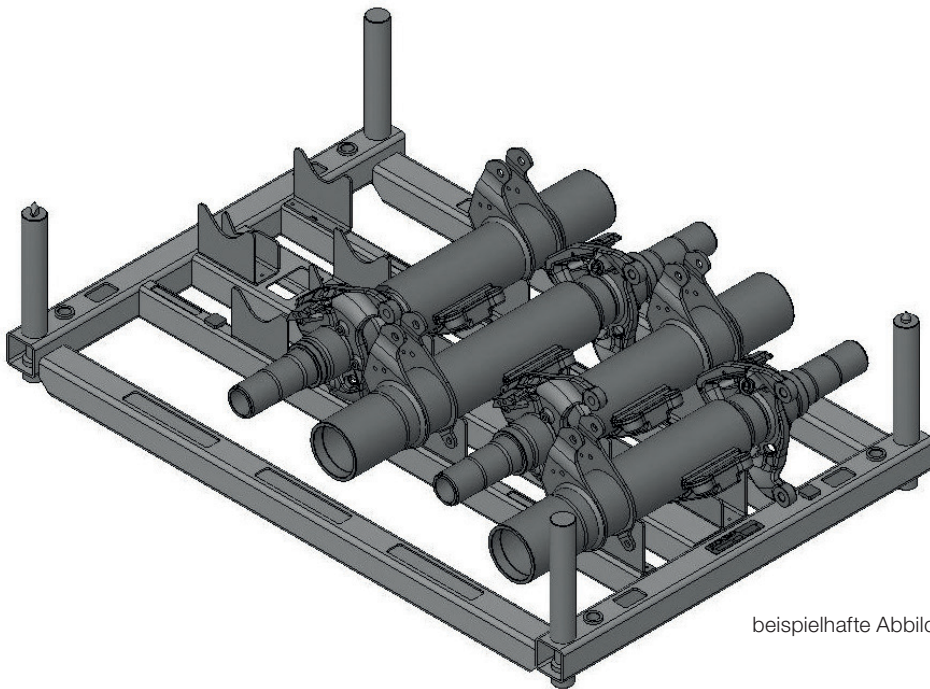
beispielhafte Abbildung

UNIVERSAL WERKSTÜCKTRÄGER IV

ROHRRAHMEN-KONSTRUKTION

1.200x800mm

Dieser Werkstückträger ist geeignet für die automatisierte Fertigung von Produkten. Er hat eine sehr hohe Positionsgenauigkeit und sehr gute Wascheigenschaften. Die Aufnahmeelemente (Metall/Kunststoff) sind auf das aufzunehmende Produkt angepasst. Der Werkstückträger kann aus Werkstoffen wie Stahl, Edelstahl, Aluminium oder einer Kombination hergestellt werden.

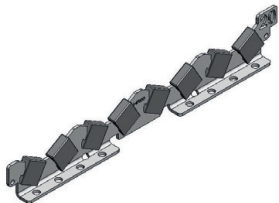


beispielhafte Abbildung

WERKSTÜCKTRÄGER RAHMEN

Artikelnummer	WST Größe	Zentrierung des Produkts	Modell
202873-xxx-S	1.200x800xSH	Klemmleiste in der X- und Y-Achse	

AUFNAHMEPROFIL

xxxxxx		Aufnahmeprofile werden kundenspezifisch angefertigt . Abhängig von Länge (längs oder quer im WST) Teiledurchmesser, Materialien und dergleichen	
--------	--	---	---

beispielhafte Abbildung