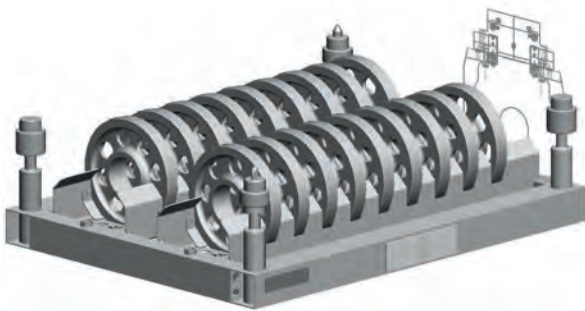


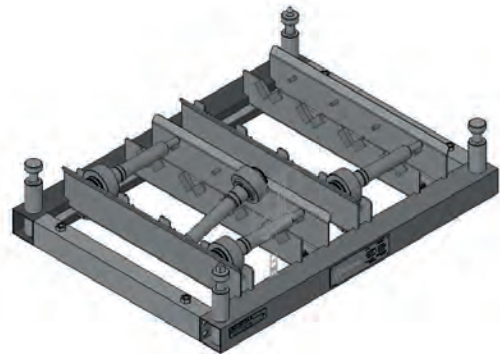
ROHRRAHMEN-KONSTRUKTION WTR I FÜR SCHWERE, GROSSE BAUTEILE WERKSTÜCKTRÄGER

Dieser Werkstückträger ist geeignet für die automatisierte Fertigung von Produkten und ist für hochpräzise und empfindliche Bauteile ausgelegt. Die Aufnahmeelemente (Metall/Kunststoff) sind auf das aufzunehmende Produkt angepasst. Der Werkstückträger kann aus Werkstoffen wie Stahl, Edelstahl, Aluminium oder einer Kombination hergestellt werden.

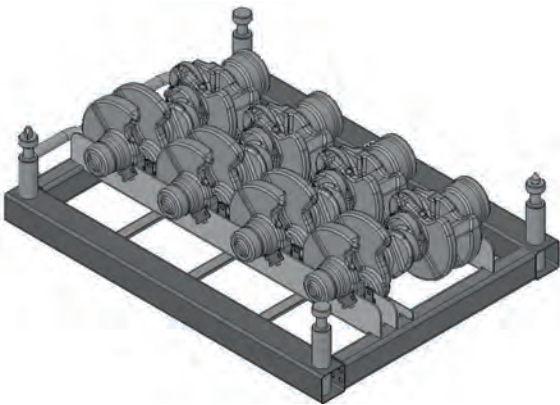
Die Werkstückträger werden aufgrund der geometrischen Formen der Bauteile sowie den unterschiedlichen Anforderungen individuell hergestellt. Bloksma hat in den letzten 40 Jahren über 2.400 verschiedene Arten von Werkstückträgern entwickelt und produziert.



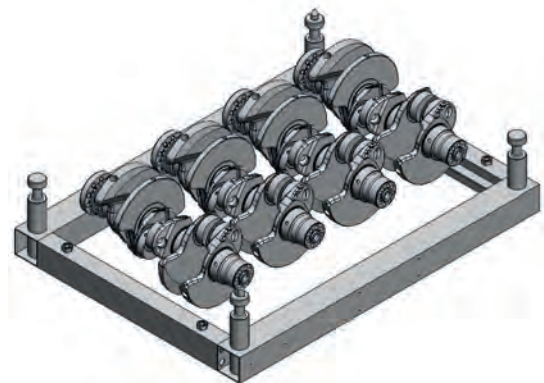
Artikel 133881



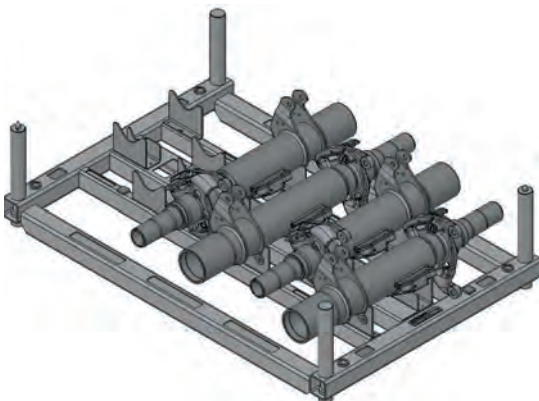
Artikel 131703



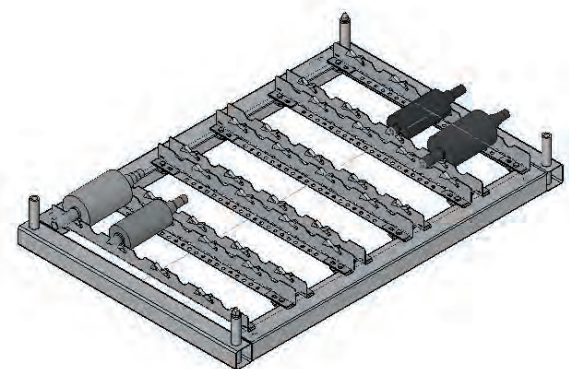
Artikel 142802



Artikel 141595

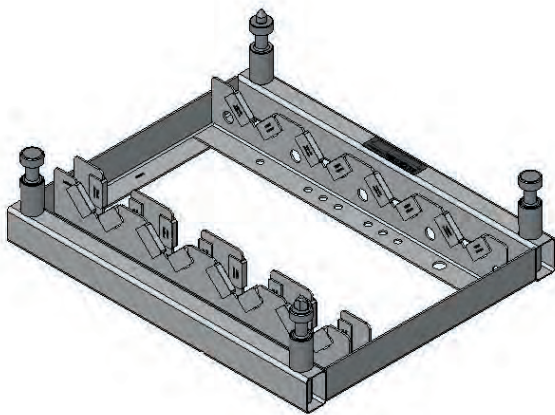


Artikel 128285

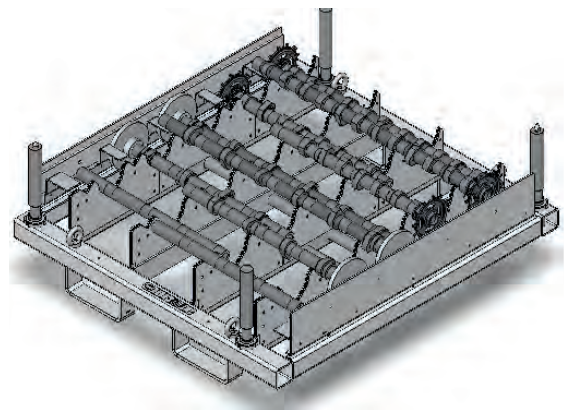


Artikel 131587

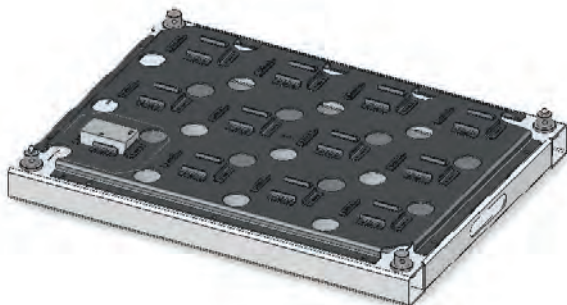
ROHRRAHMEN-KONSTRUKTION WTR II FÜR SCHWERE, GROSSE BAUTEILE WERKSTÜCKTRÄGER



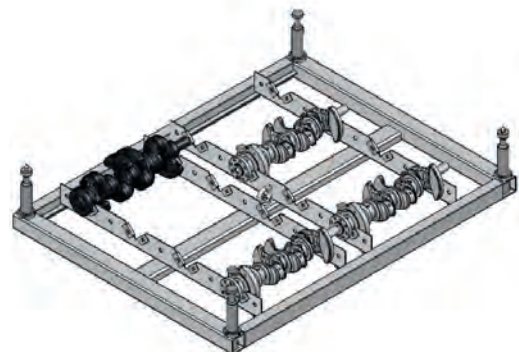
Artikel 131751



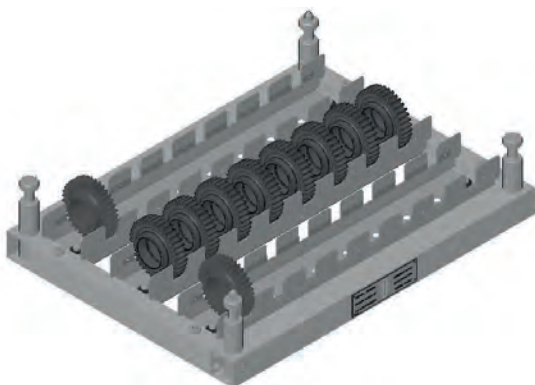
Artikel 132719



Artikel 126708



Artikel 133904



Artikel 139824