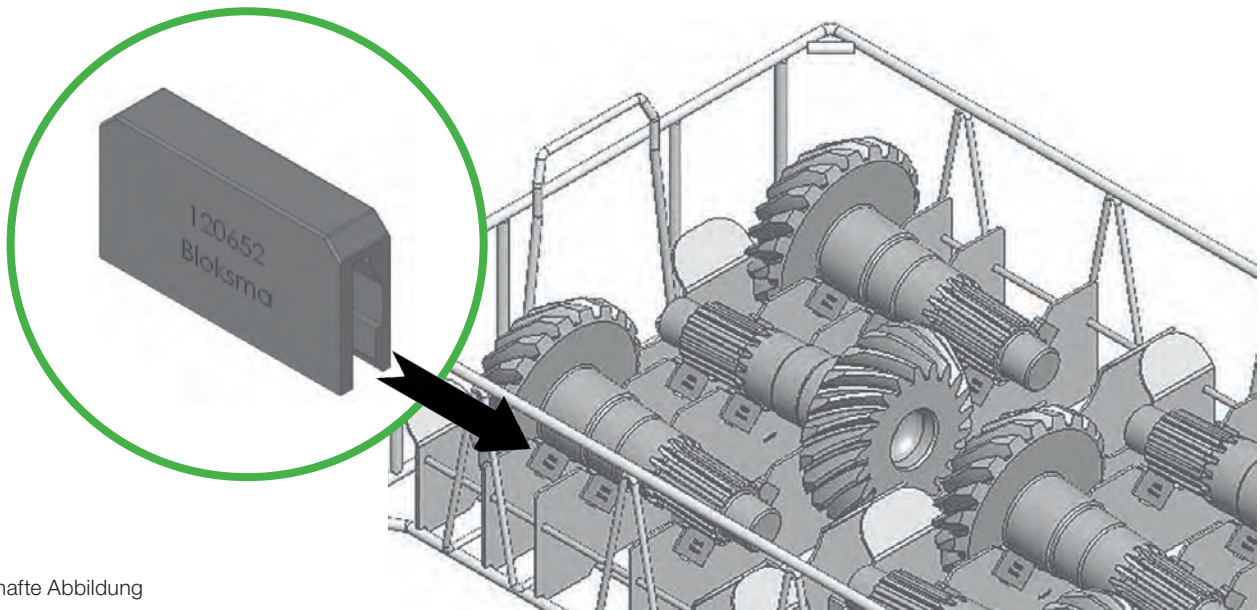


ZUBEHÖR WERKSTÜCKTRÄGER I

AUFLAGE-ELEMENTE

AUFLAGE CLIPS

Dieser Werkstückträger ist geeignet für die automatisierte Fertigung von Produkten. Er hat eine sehr hohe Positionsgenauigkeit und sehr gute Wascheigenschaften. Die Aufnahmeelemente (Metall/ Kunststoff) sind auf das aufzunehmende Produkt angepasst. Der Werkstückträger kann aus Werkstoffen wie Stahl, Edelstahl, Aluminium oder einer Kombination hergestellt werden.



beispielhafte Abbildung

AUFLAGE CLIP KUNSTSTOFF

Artikelnummer	Abmaße	Bemerkung	Modell
124608	51x21x10mm	Werkstoff PA für Blechstärke 2mm himmelblau	
120652	10x26x48mm	Werkstoff PA für Blechstärke 3mm himmelblau	
119390	10x26x48mm	Werkstoff PA für Blechstärke 4mm hellgrün	
122432	10x41x64mm	Stufenclip für Blechstärke 3mm himmelblau	

AUFLAGECLIP GEHÄRTETER STAHL

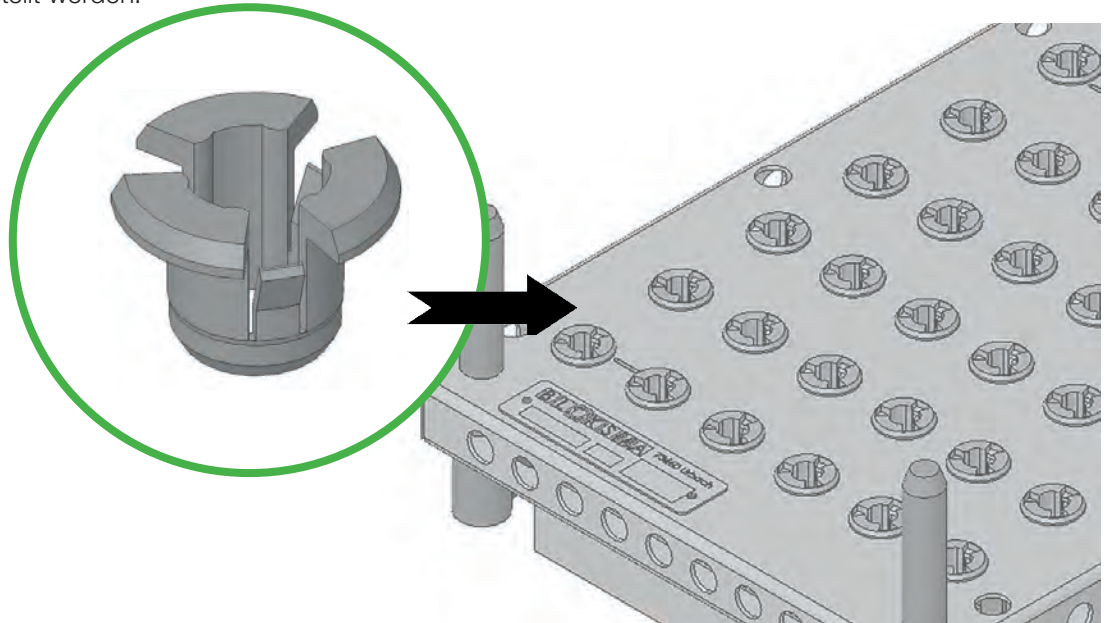
126024	3x6x48,5mm	Auflageclip aus gehärtetem Stahl	
--------	------------	-------------------------------------	--

ZUBEHÖR WERKSTÜCKTRÄGER II

AUFLAGE-ELEMENTE

AUFNAHME HÜLSEN

Dieser Werkstückträger ist geeignet für die automatisierte Fertigung von Produkten. Er hat eine sehr hohe Positionsgenauigkeit und sehr gute Wascheigenschaften. Die Aufnahmeelemente (Metall/ Kunststoff) sind auf das aufzunehmende Produkt angepasst. Der Werkstückträger kann aus Werkstoffen wie Stahl, Edelstahl, Aluminium oder einer Kombination hergestellt werden.



beispielhafte Abbildung

AUFNAHME HÜLSE

Artikelnummer	Abmaße	Bemerkung	Modell
142433	Ø 26/16x18mm	für Bauteile mit Durchmesser 26mm	

ETIKETTENHALTER

129143	50x20x3,4mm	BG-Etikettenhalter	
--------	-------------	--------------------	---

