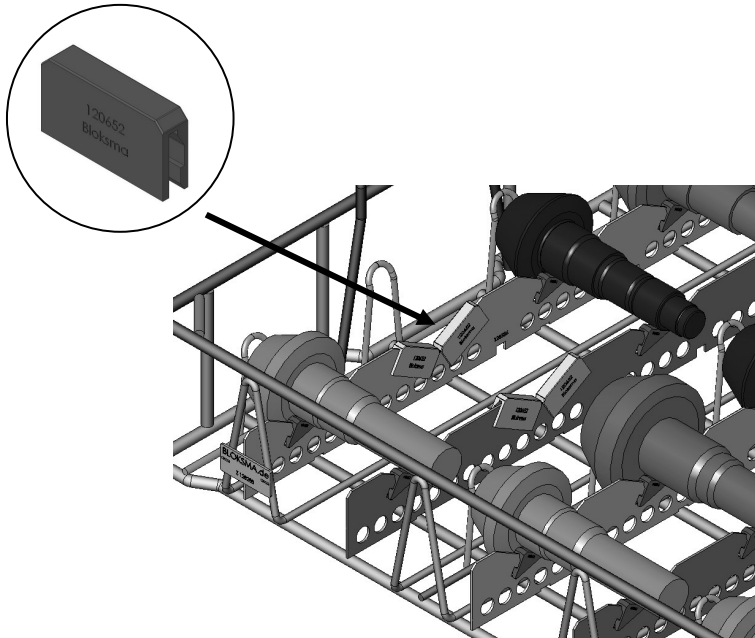


WERKSTÜCKTRÄGER

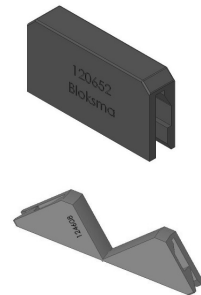
Werkstückträger Zubehörteile I



Schutzbedürftige Teile liegen auf Kunststoffelementen auf. Diese können auf die Aufnahmeleiste geclipst werden.

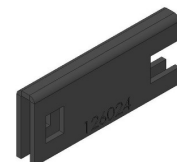
Auflage-Elemente ebenfalls geclipst aus gehärtetem Stahl

Artikelnummer	Abmaße	Bemerkung zum Produkt
124608	51 x 24 mm	Werkstoff PA für Blechstärke 2 mm
120652	51 x 24 mm	Werkstoff PA für Blechstärke 3 mm
119390	51 x 24 mm	Werkstoff PA für Blechstärke 4 mm



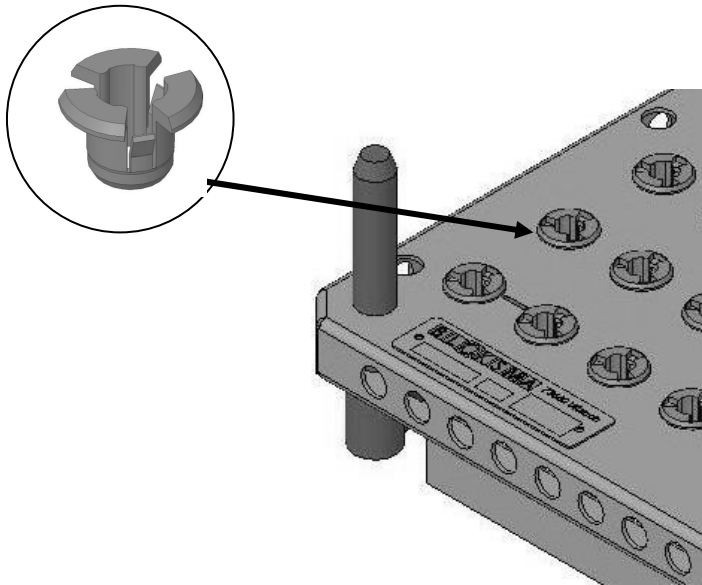
Diese Produkte gibt es auch in wärmeresistenter Ausführung.

Artikelnummer	Abmaße	Bemerkung zum Produkt
126024	48,5 x 20 mm	Werkstoff Stahl - gehärtet für Blechstärke 3 mm



WERKSTÜCKTRÄGER

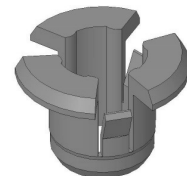
Werkstückträger Zubehörteile II



Schutzbedürftige Teile werden durch
Aufnahmhülsen aufgenommen.

Die Aufnahmhülsen werden geclipst.

Artikel- nummer	Abmaße	Bemerkung zum Produkt
142433	Ø 26 / 16,4 x 18 mm	Für Bauteile mit Durchmesser yyy mm und einer Blechstärke von zzz mm



Artikel- nummer	Abmaße	Bemerkung zum Produkt
129143	50 x 18 mm	BG-Etikettenhalter

